

Vor der Inbetriebnahme der Maschine unbedingt lesen!

Bedienungsanleitung

ECO Kehrmaschine S140 / S155 / S170

INHALTSVERZEICHNIS

INHALTSVERZEICHNIS	2
1 Konformitätserklärung	3
2 BEDIENUNGSANLEITUNG	4
2.1 EINLEITUNG.....	4
2.1.1 UMFANG DER BEDIENUNGSANLEITUNG	4
2.2 ÜBERNAHMEKONTROLLE.....	4
2.3 ERSATZTEIL- UND ZUBEHÖRBESTELLUNG.....	5
2.3.1 VOM HERSTELLER NICHT GENEHMIGTE VERÄNDERUNGEN.....	5
2.4 REPARATUREN	5
2.5 GEWÄHRLEISTUNG UND HAFTUNG	5
2.6 ANBAU UND MONTAGE AN DAS TRÄGERFAHRZEUG.....	5
2.7 SYMBOL UND HINWEISERKLÄRUNG	6
2.8 BESTIMMUNGSGEMÄSSE VERWENDUNG, TECHNISCHE DATEN, ZUBEHÖR.....	7
2.8.1 BESTIMMUNGSGEMÄSSE VERWENDUNG	7
2.8.2 TECHNISCHE DATEN	7
2.8.3 ZUBEHÖR.....	7
2.9 GEFAHRENHINWEISE.....	8
2.9.1 Allgemeine Sicherheitshinweise.....	8
2.10 HYDRAULIKANLAGE:	9
2.11 SCHMIERMITTEL:.....	10
2.11.1 SCHMIERFETT:.....	10
2.11.2 HYDRAULIKÖL:.....	10
2.12 Wartungsintervalle	10
2.12.1 Schmierung / Schmierplan:.....	10
2.12.2 Wassersprüheinrichtung:.....	10
2.12.3 Adapter:.....	10
2.13 ANBAU- UND MONTAGEANLEITUNG.....	11
3 BEDIENUNGSHINWEISE	12
3.1 EINSTELLUNG SCHMUTZSAMMELBEHÄLTER	12
3.2 HAUPTBÜRSTENEINSTELLUNG	12
3.3 SEITENBESENEINSTELLUNG	13
3.4 Wassersprüheinrichtung.....	14
4 ERSATZTEILKATALOG.....	14

1 Konformitätserklärung

entsprechend der EG - Richtlinie 2006/42/EG

Wir
ECO TECHNOLOGIES
Planungs-, Entwicklungs- & HandelsgmbH
Philipsstrasse 46
A - 8403 Lebring

erklären in alleiniger Verantwortung, dass das Produkt

*****ECO KEHRMASCHINEN der Typenreihe S*****

(Produktname, Typ bzw. Modell, Seriennummer usw.)

auf das sich diese Erklärung bezieht, den einschlägigen grundlegenden Sicherheits- und Gesundheitsanforderungen und den Anforderungen an die Erstellung der speziellen technischen Unterlagen der **EG - Maschinenrichtlinie 2006/42/EG** und der nationalen Umsetzung dieser Richtlinie in der **Maschinensicherheitsverordnung 2010** sowie den Anforderungen der unterhalb angeführten Richtlinien bzw. Normen entspricht.

EN 12100-1:2003, EN 12100-2:2003, EN 14121-1:2007, EN 13524:2009

(Titel und / oder Nummer sowie Ausgabedatum der Richtlinien bzw. Normen)

Weiters erklären wird unsere, aus der obigen Richtlinie entspringende, Verpflichtung, einzelstaatlichen Stellen auf begründetes Verlangen die speziellen Unterlagen zu der unvollständigen Maschine in digitaler Form zu übermitteln.

Besondere Hinweise:

Wir weisen darauf hin, dass die **Inbetriebnahme dieser Maschine solange untersagt** ist, bis festgestellt wurde, dass das Fahrzeug, an das diese Maschine angebaut wird,

- für den Anbau bzw. Montage von Zusatzmaschinen und -geräten gebaut und geeignet ist,
- dass hinsichtlich der Verkettung dieser Maschine mit dem Trägerfahrzeug alle Unklarheiten beseitigt sind,
- bei der Verkettung dieser Maschine mit dem Trägerfahrzeug den Hinweisen und Pflichten in dieser Bedienungsanleitung entsprochen wurde und auch hierbei keine Unklarheiten bestehen und
- dass auch das Trägerfahrzeug, an dem die Maschine angebaut wird, den Bestimmungen dieser Konformitätserklärung zu Grunde liegender Richtlinie, entspricht.

Weiters weisen wir darauf hin, dass die **Inbetriebnahme dieser Maschine solange untersagt** ist, bis Sie persönlich die Übereinstimmung der Maschine mit den mitgelieferten Dokumenten (insbesondere der Bedienungsanleitung) festgestellt haben (bei Unklarheiten diesbezüglich stehen wir Ihnen gerne zur Verfügung).

Weiters erachten wir es als unsere Pflicht, Sie darauf hinzuweisen, dass Sie dafür Verantwortung tragen, diese Bedienungsanleitung allen Bedienern der Maschine bzw. allen Personen, die Arbeiten mit und an der Maschine durchführen, auszuhändigen und sich nachweislich davon zu überzeugen, dass die Inhalte der Bedienungsanleitung, insbesondere die Risiken und Gefahren im Umgang mit der Maschine, vermittelt und verstanden wurden, bevor die Maschine in Betrieb genommen wird. Es besteht für Sie die Verpflichtung von gesetztes Wegen, die Bedienungsanleitung jederzeit bei der Maschine verfügbar zu haben. Wir empfehlen, dass zum Nachweis der Einhaltung dieser Pflichten eine Unterschrift aller in diesem Absatz angeführten Personen in der Bedienungsanleitung zu leisten ist. Diese gesetzliche Verpflichtung beinhaltet auch die Evaluierung der, von der Verkettung des Trägerfahrzeugs mit dem Anbaugerät ausgehenden Gefahren bzw. Restrisiken, für Ihre Bediener bzw. Anwender.

Name und Anschrift der Person, die bevollmächtigt ist, die technischen Unterlagen zusammenzustellen:
Michael Suppan, Schwarzau 77, 8421 Wolfsberg

Lebring, am 10.12.2009


(Ort und Datum der Ausstellung)



(Name, Funktion und Unterschrift des Bevollmächtigten)

Ing. Johann Hackl
Geschäftsführer

Typenschild

Type	<input type="text"/>		
Bezeichnung	<input type="text"/>		
Baujahr	<input type="text"/>	EGew. (kg)	<input type="text"/>
Masch. Nr.	<input type="text"/>	U(V) / I(A)	<input type="text"/>
Anbau	<input type="text"/>	Q(l/min) / p(bar)	<input type="text"/>
 ECO TECHNOLOGIES GmbH Philipsstrasse 46 A - 8403 Lebring / Austria www.ecotech.at			

Tragen Sie hier die Daten Ihres Typenschildes ein, damit Sie bei Ersatzteilbestellungen und Fragen immer die richtigen Teile und Auskünfte erhalten!

2 BEDIENUNGSANLEITUNG

Abkürzungen in dieser Bedienungsanleitung - BA = Bedienungsanleitung

2.1 EINLEITUNG

An Ihrer neuen Maschine aus dem Hause ECO TECHNOLOGIES GmbH wollen und sollen Sie lange Zeit ungetrübte Freude haben. Voraussetzungen dafür sind Sicherheit und Zuverlässigkeit, die zu erhalten ein bestimmtes Maß an Kenntnissen im Umgang mit der Maschine, Ihrer Wartung und Pflege erfordert.

Lassen Sie sich bzw. Ihr Bedienungspersonal deshalb unbedingt vor dem ersten Einsatz der Maschine von Ihrem Fachberater unterweisen und einarbeiten. Die vorliegende Bedienungsanleitung hilft Ihnen zusätzlich bei der Vermittlung der Kenntnisse, die zum sachgerechten und sicheren Anbau und Gebrauch der Maschine notwendig sind. Sollten wider Erwarten an Ihrer Maschine technische Defekte auftreten, wenden Sie sich bitte an die nächste Kundendienststelle.

2.1.1 UMFANG DER BEDIENUNGSANLEITUNG

Diese BA ist für den Anwender geschrieben worden, damit die erforderlichen Kenntnisse vermittelt werden, die für den Anbau, Verwendung und Betrieb der Maschine notwendig sind.

Nur mit den notwendigen Kenntnissen können Fehler vermieden werden, damit ein störungsfreier Betrieb möglich wird. Für Schäden und Betriebsstörungen, die sich aus der Nichtbeachtung dieser BA ergeben, können wir keine Haftung übernehmen. Falls Sie aus irgendwelchen Gründen Teile der BA nicht verstehen, so teilen Sie uns dies mit; lassen Sie sich bei Unklarheiten in jeden Falle zuerst die Maschine erklären bevor Sie diese in Betrieb setzen.

2.2 ÜBERNAHMEKONTROLLE

Bevor Sie Ihre Maschine anbauen und in Betrieb nehmen, kontrollieren Sie bitte, ob die gelieferte Maschine mit Ihrer Bestellung und Betriebsanleitung übereinstimmt. Kontrollieren Sie bitte auch die Maschine auf eventuelle Transportschäden und reklamieren Sie diese sofort beim Transportführer. Im Falle von Mängeln, teilen Sie diese unverzüglich Ihrem Lieferanten mit. Die Maschine darf solange nicht in Betrieb genommen werden, bis die Sachlage endgültig geklärt ist.

2.3 ERSATZTEIL- UND ZUBEHÖRBESTELLUNG

Benötigen Sie Ersatzteile oder Zubehör für Ihre Maschine, dann wenden Sie sich bitte an Ihre Kundendienststelle. Wir bitten Sie, die Daten des Typenschildes für Ihre Ersatzteilbestellungen bekannt zu geben - diese Daten finden Sie auch auf der 4. Seite der BA.

2.3.1 VOM HERSTELLER NICHT GENEHMIGTE VERÄNDERUNGEN

Wir machen ausdrücklich darauf aufmerksam, das nicht von uns gelieferte Originalteile und Zubehör auch nicht von uns geprüft und freigegeben sind. Der Einbau und /oder die Verwendung solcher Produkte kann daher unter Umständen konstruktiv vorgegebenen Eigenschaften dieser Maschine negativ verändern und dadurch die aktive und/oder passive Betriebssicherheit beeinträchtigen. Für Schäden, die durch die Verwendung von Nachbauteilen und Zubehör entstehen oder durch nicht fachgerechten Einbau von Originalteilen, ist jegliche Haftung des Herstellers ausgeschlossen.

Weiters möchten wir Sie darauf aufmerksam machen, dass, sollten Sie Veränderungen an der Maschine vornehmen, Sie von Gesetzes Wegen dazu verpflichtet sind, diese Veränderungen zu dokumentieren und eine Evaluierung der veränderten Maschine durchzuführen. Veränderungen an der Maschine können dazu führen, dass die Hersteller-Konformitätserklärung nicht mehr gültig ist.

2.4 REPARATUREN

Lassen Sie alle Service- und Reparaturarbeiten nur von geschultem und fachkundigem Personal durchführen. Durch unsachgemäße Reparaturen und Wartungsarbeiten erlischt jede Garantie und Gewährleistung.

2.5 GEWÄHRLEISTUNG UND HAFTUNG

Ansprüche bei Personen- und Sachschäden sind ausgeschlossen, wenn ein oder mehrere Punkte zutreffen:

- nicht bestimmungsgemäße Verwendung der Maschine bzw. Gerätes
- mangelhafte Einschulung des Bedienungspersonales bzw. Nichtbeachtung der BA
- unsachgemäßer Anbau, fehlende Kontrolle vor Inbetriebnahme
- unsachgemäße Inbetriebnahme, Wartung und Reparatur
- eigenmächtige Veränderungen der Maschine bzw. des Gerätes
- unsachgemäß durchgeführte Service- und Reparaturarbeiten
- Verwendung von Ersatzteilen die nicht vom Hersteller sind oder vom Hersteller nicht freigegeben wurden
- Betreiben der Maschine bzw. des Gerätes mit fehlenden bzw. defekten Sicherheits- und Schutzvorrichtungen
- mangelhafte Überwachung der Maschine bzw. des Gerätes, nicht termingerechter Austausch von Verschleißteilen
- mangelhafte Lagerung bzw. unsachgemäße Verwahrung
- höhere Gewalt - Katastrophen, Fremdeinwirkung, etc...

2.6 ANBAU UND MONTAGE AN DAS TRÄGERFAHRZEUG

Für den Anbau bzw. Montage der Maschine bzw. des Gerätes müssen alle Vorschriften der BA beachtet werden. Vor dem Anbau bzw. vor der Montage müssen noch folgende wichtige Punkte geklärt werden:

- ist das Trägerfahrzeug für den Anbau bzw. Montage von Zusatzmaschinen und -geräten geeignet
- die BA des Trägerfahrzeuges überprüfen und die Übereinstimmung der Anbauvorschriften herstellen
- ist genügend Antriebsleitung vorhanden - Nebenabtriebe, Hydraulikanschlüsse, Zug- bzw. Schubleistung, elektrische Versorgung,
- Achslasten kontrollieren, damit keine Überladung des Trägerfahrzeuges erfolgt
- Kraftheber bzw. Aufnahme auf richtige Größe und Tragfähigkeit überprüfen
- örtliche gesetzliche Bestimmungen, STVZO und Sicherheitsvorschriften prüfen und die Übereinstimmung herstellen

2.7 SYMBOL UND HINWEISERKLÄRUNG

Die nachfolgenden Symbole bzw. Sicherheitshinweise haben folgende Bedeutung:



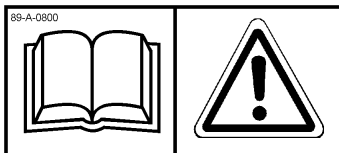
Warnhinweise - alle Stellen in der BA wo Gefahren beschrieben sind, wurden damit gekennzeichnet!

Wenn Sie feststellen, dass folgende Gefahren- und Hinweisaufkleber an Ihrer Maschine fehlen, so müssen Sie diese sofort ersetzen. Sie können diese unter Angaben der Aufklebernummer (z.B. 89-A-0800) bei uns nachbestellen.



ACHTUNG - QUETSCHGEFAHR, NICHT zwischen Anbaugerät und Trägerfahrzeug treten

(89-A-0802)



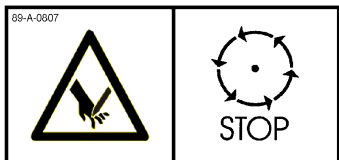
Vor Inbetriebnahme Bedienungsanleitung und Sicherheitshinweise lesen

(89-A-0800)



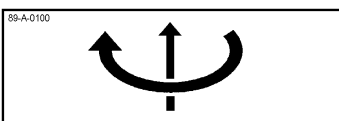
Quetschgefahr

(89-A-0803)



Verletzungsgefahr durch rotierende Teile

(89-A-0807)



Hinweis Bürstenverstellung (Drehrichtung)

(89-A-0100)

2.8 BESTIMMUNGSGEMÄSSE VERWENDUNG, TECHNISCHE DATEN, ZUBEHÖR

2.8.1 BESTIMMUNGSGEMÄSSE VERWENDUNG

Die Kehrmaschine darf nur an Trägerfahrzeugen wie Rasen-, Garten-, Schmalspurtraktore oder ähnliche Fahrzeuge (Kommunalfahrzeuge, Traktor) angebaut werden (genaue Hinweise finden Sie unter dem Punkt 4.9 Gefahrenhinweise). Verwenden Sie Die Kehrmaschine nur zum Kehren von Werkshallen, Straßen, Gehwegen und Plätzen. Um beim Kehren die Staubentwicklung zu vermeiden, soll Wasser auf die Kehrfläche gesprüht werden. Beim Anbau muss auf eine ordnungsgemäße Befestigung und auf die Daten der E-Anlage und Hydraulikanlage des Trägerfahrzeuges geachtet werden.

Besteht in den hier angeführten bestimmungsgemäßen Verwendungen der Maschine mit Ihrem Einsatz- bzw. Anwendungsfall keine Übereinstimmung bzw. können nicht alle Unklarheiten beseitigt werden, bitten wir Sie, **vor** dem Einsatz der Maschine sich mit dem Hersteller bzw. Ihrem Händler in Verbindung zu setzen und dies zu klären. Bitte informieren Sie uns über mögliche Anwendungsfälle, die wir nicht berücksichtigt haben.

2.8.2 TECHNISCHE DATEN

Typen		S140	S155	S170
Arbeitsbreite	(mm)	1400	1550	1700
Hauptbürstendurchmesser	(mm)	500	500	500
Schmutzsammelbehälter	(l)	160	180	200
Wassertank	(l)	200	200	200
Seitenbesendurchmesser	(mm)	500	500	500
Max/ min. Ölmenge	(l/min)	14/50	14/50	14/50
min. Öldruck	(bar)	175/230	175/230	175/230
Gewicht ~	(kg)	220	235	250

2.8.3 ZUBEHÖR

Als Zubehör können folgende Komponenten angeboten werden

- Schmutzsammelbehälter
- Seitenbesen mit verschiedenen Besätzen
- Verschiedene Besätze an der Hauptbürste
- Hydraulische Schmutzsammelbehälterentleerung & Schwenkzylinder
- 3. Stützrad zum Gehsteigkehren
- Schmutzfangtuch zum Freikehren
- Verschiedene Wassertanks
- Verschiedene Adapter
- Frontzapfwellenantrieb der Kehrmaschine über Gelenkwelle

2.9 GEFAHRENHINWEISE



Achten Sie stets darauf, dass die Anbaukehrmaschine ECO SWEEPER mit dem Trägerfahrzeug fest verbunden ist und sich nicht lösen kann - Unfallgefahr.



Bevor Sie mit dem Kehren beginnen, überzeugen Sie sich, dass sich niemand im Gefahrenbereich aufhält.



Fahren Sie mit der Anbaukehrmaschine ECO SWEEPER nicht schneller als 8 Stundenkilometer.



Es ist nicht gestattet, längere Transportstrecken mit hochgehobener Kehrmaschine zurückzulegen. Verwenden Sie bitte in diesem Falle ein anderes Transportmittel oder fahren Sie mit abgelassener Maschine.



Die Maschine wurde für einen Schmutz mit einer Rohdichte von 1,8 t/m³ ausgelegt. Bei schwererem Schmutz darf der Schmutzsammelbehälter entsprechend der Verhältnisse der Rohdichte weniger angefüllt werden.



Achten Sie stets darauf, dass über dem Adapter keine zusätzlichen Kräfte vom Trägergerät eingeleitet werden. (Aushubeinrichtung in Schwimmstellung schalten!)



Bei sehr unebenen Böden, von mehr als 5 cm über die Maschinenbreite gemessen, kann die Maschine Schäden erleiden.



Beim Kehren ist stets darauf zu achten, dass kein Staub aufgewirbelt wird. Dadurch können Folgekrankheiten des Fahrers und Schäden am Trägerfahrzeug auftreten.



Hantieren an der Maschine während des Betriebes ist untersagt. **Beim Abstellen der Anbaukehrmaschine ECO SWEEPER müssen Sie die Maschine entsprechend gegen Wegrollen sichern, da die Räder keine Bremsen haben - Unfallgefahr.**



Kontrollieren Sie stets die Anbaukehrmaschine ECO SWEEPER auf undichter Hydraulikanlage. Bei Undichtheit ist sofort das fehlerhafte Teil auszutauschen und das ausgelaufene Öl fachgerecht zu entsorgen.



Überprüfen Sie die angegebenen Daten der Hydraulikanlage, besonders die Betriebstemperatur des Hydrauliköls. Damit können Sie Schäden vermeiden. Bei Erreichen der Grenzwerte der Hydraulikanlage müssen Sie die Arbeit unterbrechen und den Mangel beheben.

2.9.1 Allgemeine Sicherheitshinweise

- Die Maschine darf nur von Personen benutzt werden, die in der Handhabung unterwiesen und ausdrücklich mit der Benutzung beauftragt wurden.
- Diese Personen sollten mindestens 18 Jahre alt sein.
- Die Maschine darf nur bestimmungsgemäß eingesetzt werden.
- Die Maschine muss eingeschlossen, der Schlüssel - wenn ein Zentralschlüssel konstruktiv vorgesehen ist - abgezogen oder es müssen andere geeignete Maßnahmen ergriffen werden, um unbefugtes Benutzen der Maschine zu verhindern.
- Die elektrischen und mechanischen Sicherheitseinrichtungen der Maschine dürfen nicht verändert oder außer Kraft gesetzt werden.
- Beim Arbeiten mit der Maschine ist auf Dritte, insbesondere auf Kinder, zu achten.
- Ohne besondere Ausbildung darf der Bediener an der Maschine keine Reparaturen vornehmen.
- Beim Reinigen und Warten der Maschine, beim Auswechseln von Teilen oder Umstellen in eine andere Arbeitsfunktion muss dafür gesorgt werden, dass die Maschine nicht versehentlich anlaufen, wegrollen oder umkippen kann, dass keine Teile herunterfallen oder zuklappen können.
- Entstehen Fragen oder Zweifel im Hinblick auf die Sicherheit, dann informieren Sie sich vor dem Einsatz der Maschine beim Hersteller oder beim Verkaufspartner. Die am Einsatzort der Maschine gültigen Sicherheits- und Unfallverhütungsvorschriften müssen beachtet werden.

2.10 HYDRAULIKANLAGE:

Die Hydraulikanlage Ihrer ECO Maschine ist werkseitig mit Hydrauliköl der Klasse HLP32 bzw. HLP46 gefüllt. Bitte beachten Sie, dass diese Öle mit dem Hydrauliköl Ihres Anbaufahrzeuges mischbar sein müssen und dass die Viskositätsbereiche übereinstimmen; ansonsten müssen Sie das Hydrauliksystem Ihrer ECO Maschine leeren und mit Ihrem Hydrauliköl spülen.

ACHTUNG - BEI NICHTBEACHTUNG DIESER PARAMETER KANN IHR FAHRZEUG EINEN SCHADEN ERLEIDEN!

Bei Arbeiten am Hydrauliksystem Ihrer ECO Maschine achten Sie bitte auf den Ölverlust, auf die fachgerechte Montage aller Teile und die vorschriftsmäßige Entsorgung des ausgetretenen Öles.

Der max. Rücklaufdruck am Trägerfahrzeug darf 10 bar nicht übersteigen - Überhitzungsgefahr des Hydrauliksystems und möglicher Bruch von Hydraulikkomponenten wie z.B. Hydromotore etc.

Druckflüssigkeiten (Hydrauliköle):

Druckflüssigkeiten haben die Aufgabe, die hydraulische Energie vom Ort der Erzeugung zum Ort der Umwandlung zu transportieren. Daneben sollen sie den Verschleiß aufeinander gleitender Teile mindern, vor Korrosion schützen und örtlich entstehende Wärme abführen. Die Auswahl geeigneter Druckflüssigkeiten ist von Bedeutung für die Lebensdauer und Betriebssicherheit des hydraulischen Antriebs.

Betriebsbereich

Bei der Auswahl geeigneter Druckflüssigkeiten ist folgender Betriebsbereich zu berücksichtigen:

Umgebungstemperaturbereich	-30 °C bis +80 °C
Betriebstemperaturbereich	30 °C bis +60 °C
max. zulässige Betriebstemperatur	+80 °C
min. Viskosität	20 cST
Viskosität bei Betriebstemperatur	20 cST-43 cST; wobei wir eine Betriebsviskosität von 35 cST für ideal halten.

Mineralöle der Klasse HLP nach DIN 51524 Teil 2 erfüllen die gestellten Anforderungen und werden deshalb von uns besonders empfohlen. Zur Bestimmung der erforderlichen Viskositätsklasse in Abhängigkeit des Betriebstemperaturbereiches kann folgende Tabelle herangezogen werden.

Viskositätsklassen nach ISO 3448

Betriebstemperatur Viskositätsklasse nach ISO 3448

30 - 50 °C	32
40 - 60 °C	46
50 - 70 °C	68
60 - 80 °C	100

Die Viskositätsklassen nach ISO 3448 sind bezogen auf eine Temperatur von 40 °C.

Hinweis der Einfluss der jeweiligen Umgebungstemperatur muss bei der Auswahl zusätzlich berücksichtigt werden; z.B. muss die Druckflüssigkeit bei niedrigen Starttemperaturen (unterhalb 20 °C) pumpfähig sein müssen.

Schwerentflammbare und biologisch abbaubare Druckflüssigkeiten:

Die Verwendung von HD-Motorenölen ,SAE, ATF- Druckflüssigkeiten, schwerentflammbaren und biologisch abbaubare Druckflüssigkeiten Typ HFC sowie synthetischer Art ist unter Berücksichtigung gewisser Vorkehrungen möglich. Im Anwendungsfall ist Rücksprache mit unserer zuständigen Verkaufsniederlassung erforderlich.

Filterung:

Die Filterung der Druckflüssigkeit ist von hoher Wichtigkeit. Hiermit soll erreicht werden, dass

- der Verschleiß an bewegten Teilen durch Fremdkörper reduziert wird
- Funktionsstörungen vermieden werden
- die Alterung der Druckflüssigkeit verlangsamt wird.

Bei der Auswahl eines geeigneten Filters müssen die folgenden Kenngrößen berücksichtigt werden:

- Reinheitsklasse der Druckflüssigkeit nach ISO 4406 18/13
- Filterfeinheit 10 micron,nom.
- Beta-Wert Beta 10-1,5

2.11 SCHMIERMITTEL:

- Sofern in dieser Betriebsanleitung bei den einzelnen Maschinenkomponenten keine abweichenden Schmiermittel angegeben sind, empfehlen wir folgende Schmiermittel:

2.11.1 SCHMIERFETT:

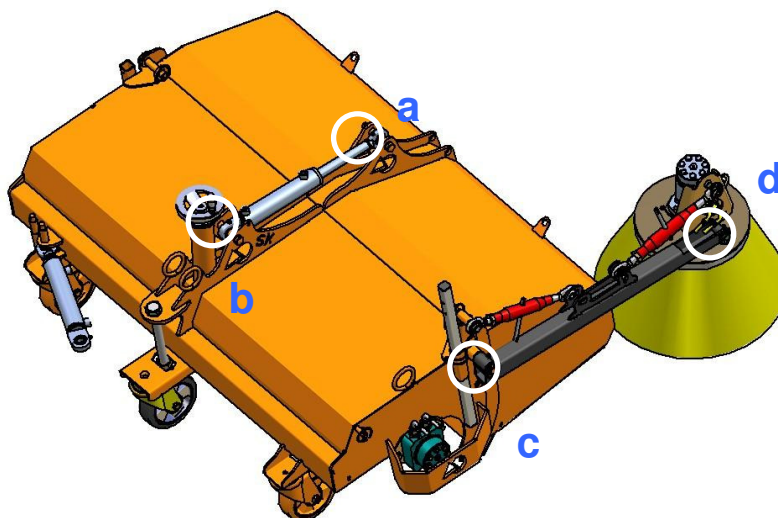
- Hochdruck - Schmierfett, z.B. Lithiumseifenfett mit Graphitzusatz und Hochdruckadditiven oder ähnliche Produkte, mit einer Temperaturbeständigkeit von -30°C bis + 120°C

2.11.2 HYDRAULIKÖL:

- Hydrauliköl der Klasse HLP32 bzw. HLP46 nach DIN 51524 - Achtung hier muss eine Übereinstimmung mit der Hydraulikölempfehlung Ihres Trägerfahrzeuges gegeben sein - siehe auch Hydraulikanlage.

2.12 Wartungsintervalle

2.12.1 Schmierung / Schmierplan:



a	Zylinderkolbenstange
b	Zylinderboden
c	Seitenbesenarm – Aufnahme Hauptrahmen
d	Seitenbesenarm – Aufnahme Seitenbesenmotor

2.12.2 Wassersprüheinrichtung:

Reinigen Sie mindestens 1 mal jährlich den Tank. Den Leitungsfiter und die Düsenfilter monatlich. Bei Bedarf verkürzen Sie die Reinigungsintervalle.

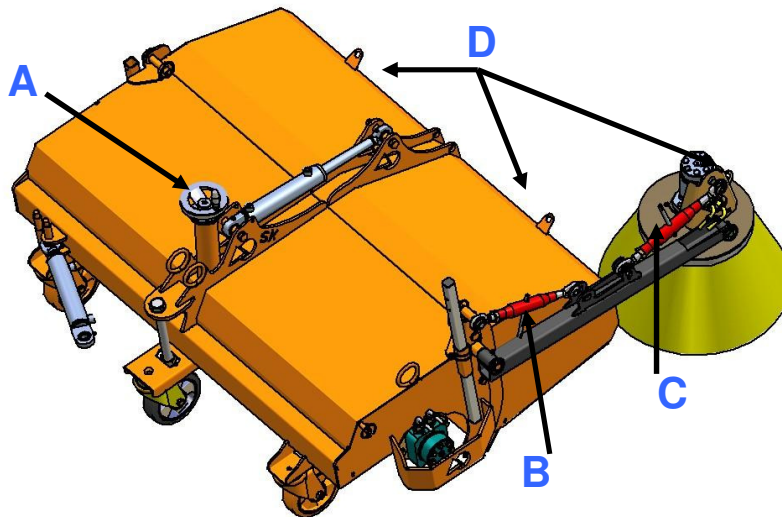
2.12.3 Adapter:

Kontrollieren Sie vor jeder Inbetriebnahme die formschlüssige Verbindung Trägerfahrzeug - Anbaukehrmaschine ECO SWEEPER auf Verschleiß. Bei Verschleiß tauschen Sie bitte die Teile aus - Unfallgefahr.

2.13 ANBAU- UND MONTAGEANLEITUNG

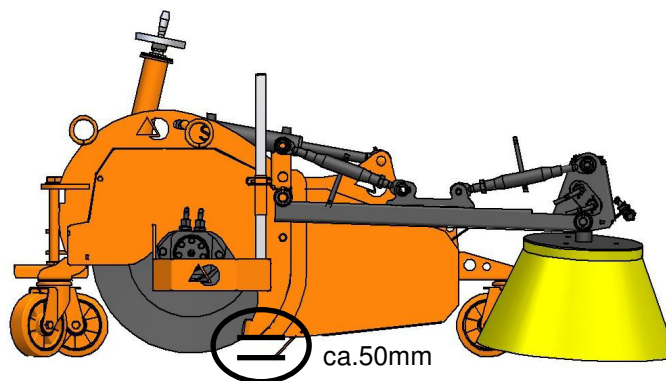
- Vor dem Anbau untersuchen Sie die Kehrmaschine auf eventuelle Risse bzw. sonstige Beschädigungen; wenn Risse bzw. Schäden festgestellt werden, beheben Sie diese vor Inbetriebnahme.
- Nach dem Anbau und vor Beginn der Arbeit kontrollieren Sie sorgfältig, dass die Kehrmaschine ordnungsgemäß an das Trägerfahrzeug angebaut ist, um ein ungewolltes Lösen zu verhindern. Kontrollieren Sie auch sorgfältig, dass die Hydraulikkupplungen eingerastet sind und dass es keinen Ölverlust gibt. Bei Ölverlust ausgelaufenes Öl binden und entsorgen. Ölverlust beheben.
- Service und Reparaturarbeiten dürfen nur von fachkundigen Personal durchgeführt werden.
- Nachdem Sie nun alle vorherigen Punkte überprüft und festgestellt haben, dass alle Punkte übereinstimmen, bauen Sie nun die Anbaukehrmaschine ECO SWEEPER an Ihr Trägerfahrzeug an. Beginnen Sie mit der Ankoppelung. Überzeugen Sie sich nach der Ankoppelung, dass die Anbaukehrmaschine ECO SWEEPER eine formschlüssige Verbindung mit Ihrem Trägerfahrzeug hat. (z.B. Sicherungsbolzen, Schrauben, Steckbolzen, etc.), damit gewährleistet ist, dass die Anbaukehrmaschine ECO SWEEPER nicht von Ihrem Trägerfahrzeug lösen kann.
- Jetzt schließen Sie bitte die Hydraulikschläuche an, achten Sie darauf, dass das Hydrauliksystem an Ihrem Trägerfahrzeug drucklos ist und die Hydraulikkupplungen schmutzfrei sind. Danach schließen Sie das Kabel der E-Anlage an. Verlegen Sie Schlauch und Kabel so, dass keine Beschädigungen auftreten.
- Bevor Sie nun die Maschine anheben, achten Sie, dass sich keine Personen im Gefahrenbereich der Maschine aufhalten. In einer Stellung dreht die Hauptbürste in Fahrtrichtung - dies ist die richtige Bürstendrehrichtung mit der Sie kehren müssen. Lassen Sie die Bürsten in dieser Stellung einige Minuten laufen, damit das Hydrauliksystem durchgespült wird. Kontrollieren Sie bitte das komplette Hydrauliksystem auf undichte Stellen; bei Undichtheiten beheben Sie sofort den Mangel und entsorgen Sie fachgerecht das ausgelaufene Öl.
- Senken Sie nun mit geschlossenem Schmutzsammelbehälter und stehenden Bürsten die Anbaukehrmaschine ECO SWEEPER wieder ab. Kontrollieren Sie diese Stellung des Adapters fortlaufend auch beim Kehren, da undichte Wegeventile am Trägerfahrzeug den Adapter absinken lassen, wenn notwendig, heben Sie wieder an, damit die Anbaukehrmaschine ECO SWEEPER keinen Schaden durch das zusätzliche Gewicht der Hubeinrichtung Ihres Trägerfahrzeuges erfährt.
- Im Kehrbetrieb muss darauf geachtet werden, dass sich die Aushubeinrichtung (Dreieck, Platte, 3-Punkt etc.) in Schwimmstellung befindet!

3 BEDIENUNGSHINWEISE



3.1 EINSTELLUNG SCHMUTZSAMMELBEHÄLTER

Ein optimales Kehrergebnis mit der Anbaukehrmaschine ECO SWEEPER wird erreicht, wenn der Spalt zwischen Hauptbürste und Schmutzsammelbehälter richtig eingestellt wird. Dazu muss die Kehrmaschine horizontal gerade an das Trägerfahrzeug angebaut (bzw. eingestellt) und die Hauptbürste, wie oben beschrieben, eingestellt werden. Es ist dann beim Anbau der Kehrmaschine an das Trägerfahrzeug darauf zu achten, dass der Spalt zwischen Schmutzsammelbehälter und Boden 50mm beträgt (= Freiraum unter dem Schmutzsammelbehälter zum Boden bei der Kunststoffleiste gemessen).



3.2 HAUPTBÜRSTENEINSTELLUNG

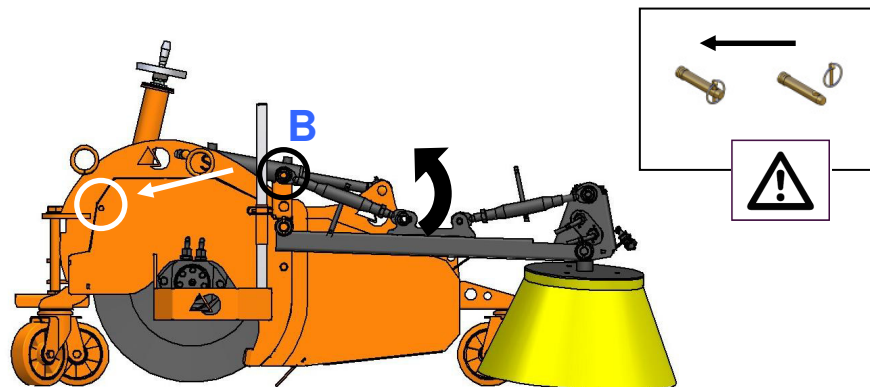
Stellen Sie die Anbaukehrmaschine ECO SWEEPER auf einen ebenen Untergrund, drehen Sie nun mit dem Handrad (A) (Drehrichtung siehe Aufkleber an der Maschine), die Bürste nach unten. Lassen Sie nun die Bürste kurz anlaufen ohne mit dem Traktor zu verfahren, stoppen Sie die Bürste, heben Sie die Anbaukehrmaschine ECO SWEEPER hoch und kontrollieren Sie nun die Breite der gekehrten Fläche; diese Breite soll ca. 7-10 cm sein. Bei abweichender Breite wiederholen Sie diesen Vorgang solange, bis Sie die Breite von 7-10 cm erreichen. (Entspricht in etwa einer Eintauchtiefe von 10mm der Bürste in den Boden)

Wenn Sie nun beim Kehren feststellen, dass die Anbaukehrmaschine ECO SWEEPER gewisse Stellen nicht kehrt, so müssen Sie die Bürste noch weiter nach unten drehen. Der Grund liegt in der unebenen Kehrfläche. Bitte beachten Sie, dass bei tieferer Bürstenstellung der Bürstendruck steigt und der Verschleiß entsprechend hoch wird.

3.3 SEITENBESENEINSTELLUNG

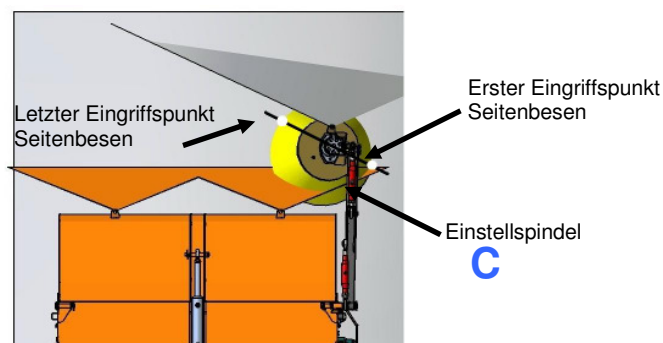
Der Seitenbesen soll nur dann eingesetzt werden, wenn Sie entlang von Randsteinen und Mauern kehren möchten. Kehren Sie immer zuerst die Stellen, die den Einsatz des Seitenbesen erforderlich machen. Der Seitenbesen kann den Schmutz über die Maschinenbreite schleudern (abhängig vom Kehrgut), was dazu führt, dass Sie eine bereits gekehrte Fläche erneut kehren müssen.

Wenn Sie den Seitenbesen in Betrieb nehmen, gehen Sie wie folgt vor:
 Bringen Sie den Seitenbesen durch Umsetzen der Spindel (B) von der Transportstellung in die Arbeitsstellung.
 Den gewünschten Bürstendruck (je nach Verschmutzung) können Sie durch Verdrehen des Spindel (B) einstellen.
 Wenn Sie den Seitenbesen nicht gebrauchen, heben Sie den Arm hoch und fixieren Sie diesen wieder in der Transportstellung. Es ist darauf zu achten, dass der Seitenbesen **IMMER** mittels den dafür vorgesehenen Klappstecker in seiner Position gesichert wird!



Die Neigung des Besen kann mittels der Spindel (C) eingestellt werden. Diese ist notwendig, um auch bei abgenutztem Besen noch ein optimales Kehrergebnis zu erzielen! Es wird damit der erstmalige Eingriffspunkt des Besen am Boden (zB am Randstein) und der Punkt bestimmt, bei dem das Kehrgut vom Seitenbesen vor die Maschine (und damit zur Hauptbürste) geschleudert wird.

Die Neigung ist so einzustellen, dass der Besen zwischen 4:00 Uhr und 10:00 Uhr (in Fahrtrichtung gesehen – wenn man sich den Besen als Uhr vorstellt) im Eingriff ist.



Achtung: Der Seitenbesen weist ein beträchtliches Gewicht auf und erfordert daher besondere Vorsicht bei der Manipulation (Verstellungs- und Einstellungsarbeiten)!

3.4 Wassersprüheinrichtung

Vor Inbetriebnahme füllen Sie den Wassertank an. Achten Sie darauf, dass Sie keinen Schmutz in den Tank bekommen (Düsen und Filter verstopfen). Schließen Sie nun die Pumpe an und kontrollieren Sie, ob alle Düsen (D) sprühen. Falls keine Düse sprüht, kontrollieren Sie, ob die Pumpe läuft. Wenn die Pumpe läuft, stellen Sie diese ab und kontrollieren Sie, ob der Ansaugfilter verstopft ist. Wenn der Ansaugfilter nicht verstopft ist, öffnen Sie die Düsenmutter, nehmen Sie den Düsenfilter heraus und reinigen Sie diese Düsenfilter, ebenso das Düsenmundstück. Schalten Sie die Pumpe wieder ein und kontrollieren Sie nochmals, ob alle Düsen sprühen.

Schalten Sie die Pumpe ab wenn der Tank leer ist ; die Pumpe ist zwar trockenlaufsicher, aber einzelne Pumpenteile unterliegen einem höheren Verschleiß.

Bitte beachten Sie, dass bei Temperaturen um 0 Grad C und tiefer, die komplette Wassersprüheinheit (Tank, Filter, Leitungen, Pumpe und Düsen) zu entleeren ist, damit keine Frostschäden auftreten.

4 ERSATZTEILKATALOG

Der Ersatzteilkatalog ist mit Abbildungen und dazu passenden Tabelle ausgeführt. Durch die jeweiligen Positionsnummern können Sie die erforderlichen Artikeln mit der Artikelnummer bei uns nachbestellen. Der Ersatzteilkatalog ist nach Baugruppen aufgebaut. Wir bitten Sie daher, das erforderliche Ersatzteil sorgfältig auszuwählen, bevor Sie es bei uns bestellen.

Der Ersatzteilkatalog ist als gesondertes Dokument der Maschine beigelegt.

Fragen richten Sie direkt an Ihren Fachhändler oder an uns, wir sind erreichbar unter:



**Eco Technologies Planungs-
Entwicklungs- und HandelsgesmbH**

A-8403 Lebring, Philipsstraße 46

Tel. +43/3182/4420-0, Fax +43/3182/4420-17

e-mail: ecotech@ecotech.at, <http://www.ecotech.at>