

**Ersatzteilkatalog**

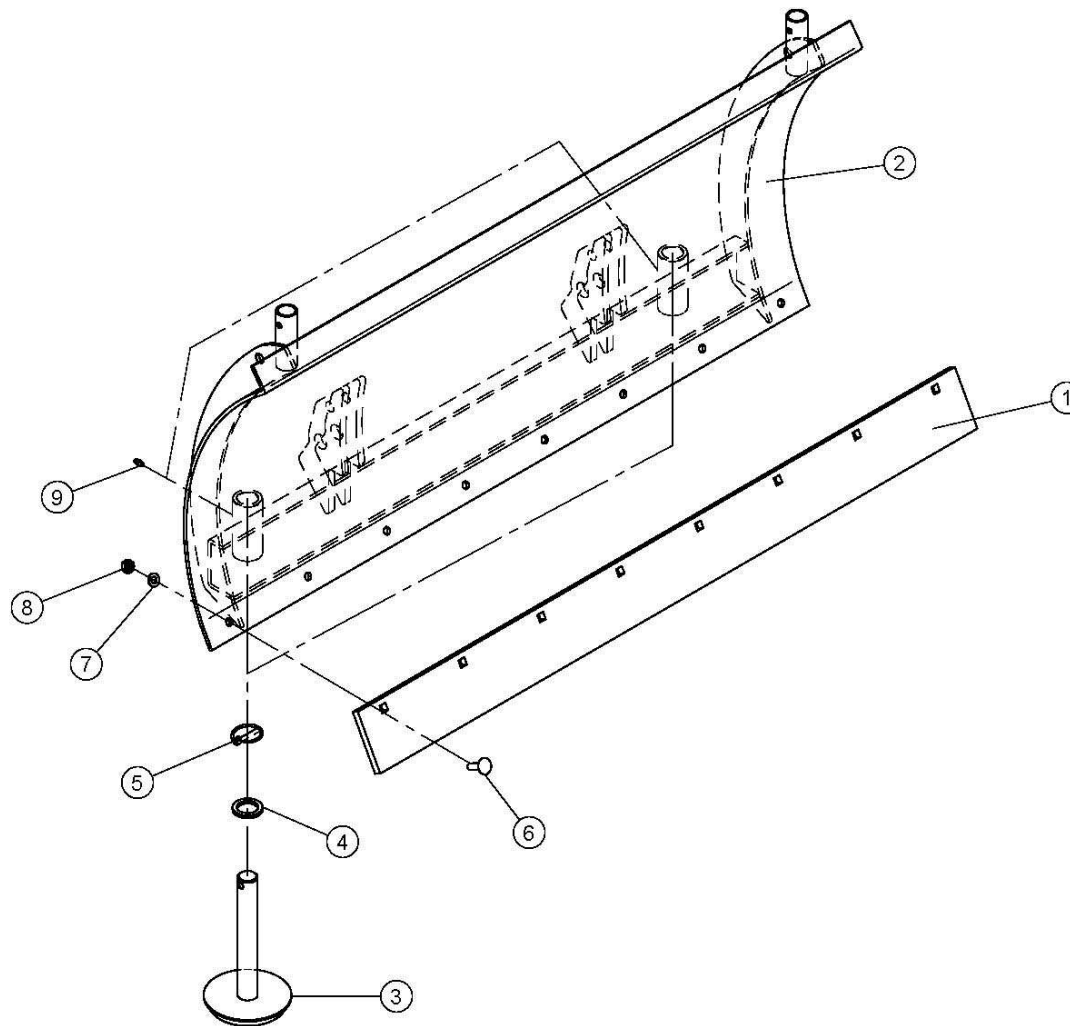
ECO – Schneepflug

**spare part book**

ECO – snowblade

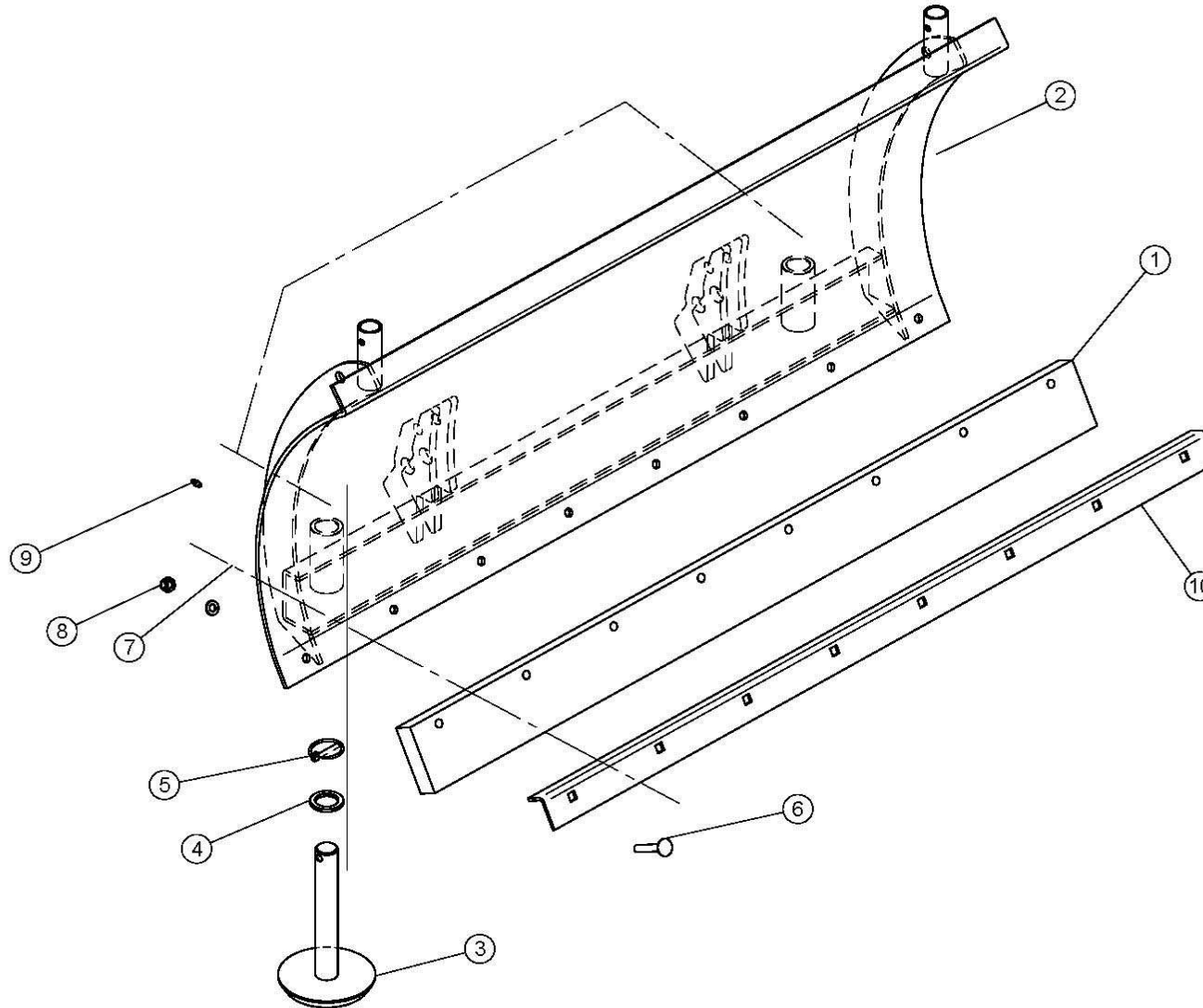
**Catalogue des  
pièces détachées**  
ECO - Chasse-neige**EPA3**

**Schürfleisten (Stahl) / steel guide gib / Grattoir en acier**



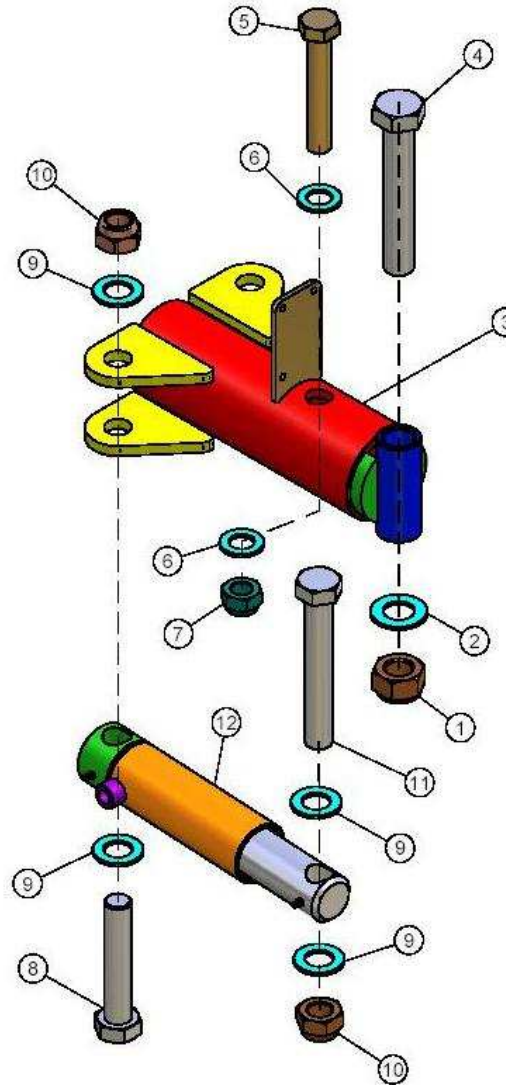
Pos.Nr.:	Artikelnr.:	Bezeichnung:	Name:	Désignation:	EC
1	00EP4-0034 00EP4-0036 00EP4-0033 00EP4-0037 00EP4-0032 00EP4-0031 00EP4-0038	Stahlschürfleiste <b>EPA3-125</b> Stahlschürfleiste <b>EPA3-140</b> Stahlschürfleiste <b>EPA3-150</b> Stahlschürfleiste <b>EPA3-160</b> Stahlschürfleiste <b>EPA3-180</b> Stahlschürfleiste <b>EPA3-200</b> Stahlschürfleiste <b>EPA3-220</b>	Sustainer <b>EPA3-125</b> Sustainer <b>EPA3-140</b> Sustainer <b>EPA3-150</b> Sustainer <b>EPA3-160</b> Sustainer <b>EPA3-180</b> Sustainer <b>EPA3-200</b> Sustainer <b>EPA3-220</b>	Grattoir en acier <b>EPA3-125</b> Grattoir en acier <b>EPA3-140</b> Grattoir en acier <b>EPA3-150</b> Grattoir en acier <b>EPA3-160</b> Grattoir en acier <b>EPA3-180</b> Grattoir en acier <b>EPA3-200</b> Grattoir en acier <b>EPA3-220</b>	1
2	00EPA3-0001 00EPA3-0002 00EPA3-0003 00EPA3-0004 00EPA3-0005 00EPA3-0012 00EPA3-0017	Schneeschild <b>EPA3-125</b> (mit Gleitschuhbuchse) Schneeschild <b>EPA3-140</b> (mit Gleitschuhbuchse) Schneeschild <b>EPA3-150</b> (mit Gleitschuhbuchse) Schneeschild <b>EPA3-160</b> (mit Gleitschuhbuchse) Schneeschild <b>EPA3-180</b> (mit Gleitschuhbuchse) Schneeschild <b>EPA3-200</b> (mit Gleitschuhbuchse) Schneeschild <b>EPA3-220</b> (mit Gleitschuhbuchse)	Blade <b>EPA3-125</b> with bush for sliding block Blade <b>EPA3-140</b> with bush for sliding block Blade <b>EPA3-150</b> with bush for sliding block Blade <b>EPA3-160</b> with bush for sliding block Blade <b>EPA3-180</b> with bush for sliding block Blade <b>EPA3-200</b> with bush for sliding block Blade <b>EPA3-220</b> with bush for sliding block	Lame à neige <b>EPA3-125</b> par douille Lame à neige <b>EPA3-140</b> par douille Lame à neige <b>EPA3-150</b> par douille Lame à neige <b>EPA3-160</b> par douille Lame à neige <b>EPA3-180</b> par douille Lame à neige <b>EPA3-200</b> par douille Lame à neige <b>EPA3-220</b> par douille	1
3	00EPA3-0054	Gleitteller	sliding block	Sliding Block	2
4	9B-30/45/5	Beilagscheibe	washer	Rondelle	38
5	9KS-6	Klappstecker	linch pin	Broches Linch	2
6	9SFR-10/35	Schraube	screw	Vis à tête	8-12
7	9B-10	Beilagscheibe	washer	Rondelle	8-12
8	9MS-10	Sicherungsmutter	nut	écrou	8-12
9	10SN-0001	Schmiernippel	grease nipple	Graisneur	2

**Schürfleisten (Kunststoff) (Sonderausstattung) / synthetic guide gib (spezial) / Plastique tringle (option spéciale)**



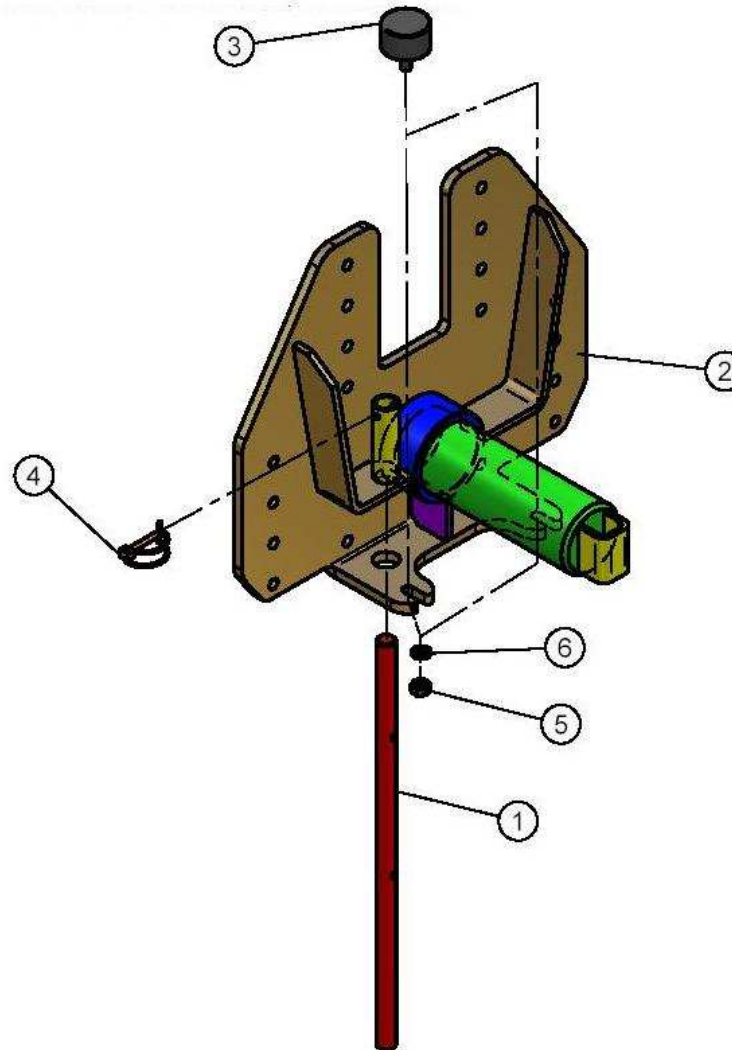
Pos.Nr.:	Artikelnr.:	Bezeichnung:	Name:	Désignation:	EC
1	00EP4-0044 00EP4-0051 00EP4-0043 00EP4-0053 00EP4-0042 00EP4-0041 00EP4-0056	Kunststoffschürfleiste <b>EPA3-125</b> Kunststoffschürfleiste <b>EPA3-140</b> Kunststoffschürfleiste <b>EPA3-150</b> Kunststoffschürfleiste <b>EPA3-160</b> Kunststoffschürfleiste <b>EPA3-180</b> Kunststoffschürfleiste <b>EPA3-200</b> Kunststoffschürfleiste <b>EPA3-220</b>	sustainer synthetic <b>EPA3-125</b> sustainer synthetic <b>EPA3-140</b> sustainer synthetic <b>EPA3-150</b> sustainer synthetic <b>EPA3-160</b> sustainer synthetic <b>EPA3-180</b> sustainer synthetic <b>EPA3-200</b> sustainer synthetic <b>EPA3-220</b>	Grattoir en acier plastique <b>EPA3-125</b> Grattoir en acier plastique <b>EPA3-140</b> Grattoir en acier plastique <b>EPA3-150</b> Grattoir en acier plastique <b>EPA3-160</b> Grattoir en acier plastique <b>EPA3-180</b> Grattoir en acier plastique <b>EPA3-200</b> Grattoir en acier plastique <b>EPA3-220</b>	1
2	00EPA3-0001 00EPA3-0002 00EPA3-0003 00EPA3-0004 00EPA3-0005 00EPA3-0012 00EPA3-0017	Schneeschild <b>EPA3-125</b> (mit Gleitschuhbuchse) Schneeschild <b>EPA3-140</b> (mit Gleitschuhbuchse) Schneeschild <b>EPA3-150</b> (mit Gleitschuhbuchse) Schneeschild <b>EPA3-160</b> (mit Gleitschuhbuchse) Schneeschild <b>EPA3-180</b> (mit Gleitschuhbuchse) Schneeschild <b>EPA3-200</b> (mit Gleitschuhbuchse) Schneeschild <b>EPA3-220</b> (mit Gleitschuhbuchse)	Blade <b>EPA3-125</b> with bush for sliding block Blade <b>EPA3-140</b> with bush for sliding block Blade <b>EPA3-150</b> with bush for sliding block Blade <b>EPA3-160</b> with bush for sliding block Blade <b>EPA3-180</b> with bush for sliding block Blade <b>EPA3-200</b> with bush for sliding block Blade <b>EPA3-220</b> with bush for sliding block	Lame à neige <b>EPA3-125</b> par douille Lame à neige <b>EPA3-140</b> par douille Lame à neige <b>EPA3-150</b> par douille Lame à neige <b>EPA3-160</b> par douille Lame à neige <b>EPA3-180</b> par douille Lame à neige <b>EPA3-200</b> par douille Lame à neige <b>EPA3-220</b> par douille	1
3	00EPA3-0054	Gleitteller	sliding block	Sliding Block	2
4	9B-30/45/5	Beilagscheibe	washer	Rondelle	38
5	9KS-6	Klappstecker	linch pin	Broches Linch	2
6	9SFR-10/60	Schraube	screw	Vis à tête	8-12
7	9B-10	Beilagscheibe	washer	Rondelle	8-12
8	9MS-10	Sicherungsmutter	nut	écrou	8-12
9	10SN-0001	Schmiernippel	grease nipple	Graisseur	2
10	00EP4-0049 00EP4-0050 00EP4-0048 00EP4-0052 00EP4-0047 00EP4-0046 00EP4-0057	Stützleiste <b>EPA3-125</b> Stützleiste <b>EPA3-140</b> Stützleiste <b>EPA3-150</b> Stützleiste <b>EPA3-160</b> Stützleiste <b>EPA3-180</b> Stützleiste <b>EPA3-200</b> Stützleiste <b>EPA3-220</b>	guide gib for synthetic <b>EPA3-125</b> guide gib for synthetic <b>EPA3-140</b> guide gib for synthetic <b>EPA3-150</b> guide gib for synthetic <b>EPA3-160</b> guide gib for synthetic <b>EPA3-180</b> guide gib for synthetic <b>EPA3-200</b> guide gib for synthetic <b>EPA3-220</b>	L'équerre d'acier <b>EPA3-125</b> L'équerre d'acier <b>EPA3-140</b> L'équerre d'acier <b>EPA3-150</b> L'équerre d'acier <b>EPA3-160</b> L'équerre d'acier <b>EPA3-180</b> L'équerre d'acier <b>EPA3-200</b> L'équerre d'acier <b>EPA3-220</b>	1

Schildaufnahme / acceptance blade / Enregistrement Lame à neige



Pos.Nr.:	Artikelnr.:	Bezeichnung:	Name:	Désignation:	EC
1	9MS-30	Mutter	nut	écrou	1
2	9B-30	Scheibe	washer	Rondelle	2
3	00EPA3-0052	Schildaufnahme	acceptance blade	Adaptateur	1
4	9S-30/180S	Schraube	screw	Vis à tête	1
5	9S-24/140S	Schraube	screw	Vis à tête	1
6	9B-24	Scheibe	washer	Rondelle	2
7	9MS-24	Mutter	nut	écrou	1
8	9S-27/140S	Schraube	screw	Vis à tête	2
9	9B-28	Scheibe	washer	Rondelle	8
10	9MS-27	Mutter	nut	écrou	4
11	9S-27/180S	Schraube	screw	Vis à tête	2
12	4Z-0061	Zylinder	cylinder	Vérin Hydraulique	1
12.1	4ZDS-0015	Dichtsatz für Hydraulikzylinder	repair kit for cylinders	Kit de joints pour Zylindre	2
13	10SN-0001	Schmiernippel	lubrication nipple	Graisseur	2

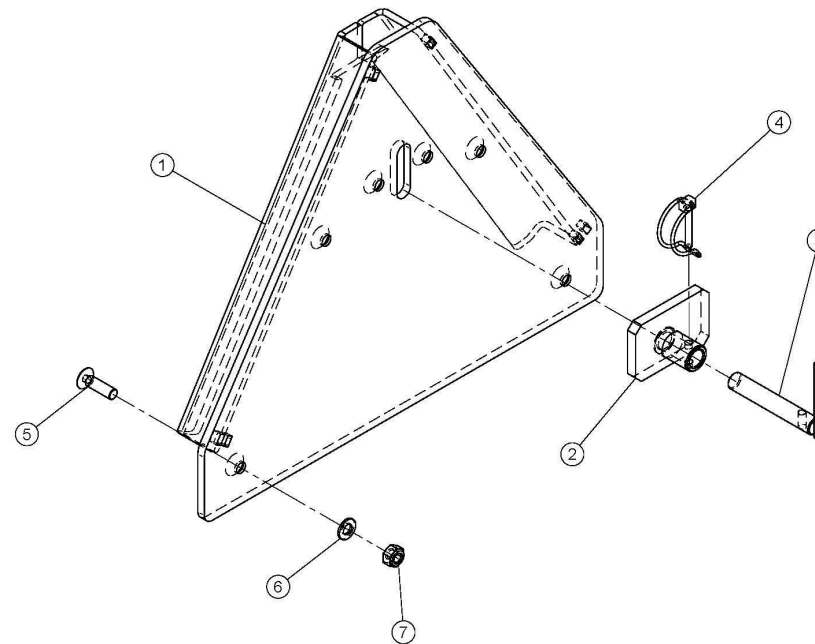
Adaptieraufnahme / adapter / Platine d'adaption





Pos.Nr.:	Artikelnr.:	Bezeichnung:	Name:	Désignation:	EC
1	00EPA3-0053	Abstellfuß	stand	Base de la colonne d'acier	1
2	00EPA3-0051	<b>EPK3</b> Aufnahme hinten	<b>EPK3</b> acceptance rear	<b>EPK3</b> Platine d'adaption arrière	1
3	10F-4004	Gummi	rubber	Caoutchouc	2
4	9KSR-6	Rohrklappstecker	tube lynch pin	Broches Linch	1
5	9MS-10	Mutter	nut	écrou	2
6	9B-10/30/2.5	Scheibe	washer	Rondelle	4

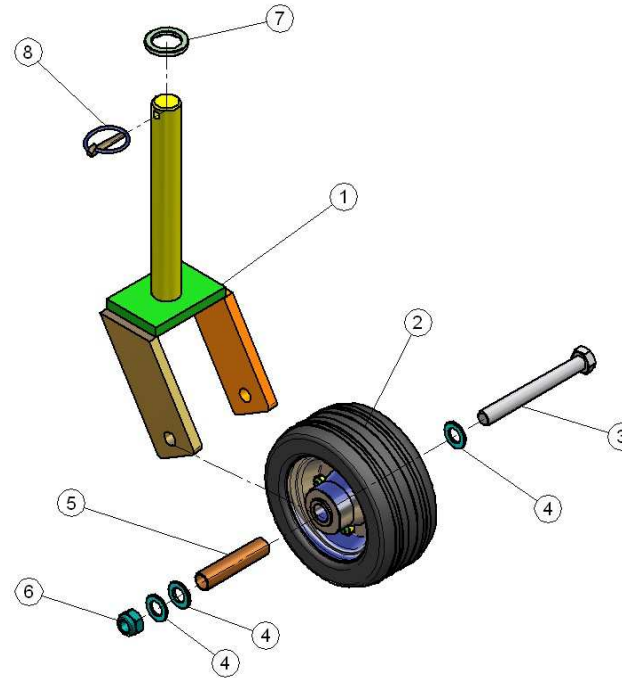
## Adapterdreieck höhenverstellbar (Sonderausstattung) / triangle (special) / Triangle (option spéciale)



Pos.Nr.:	Artikelnr.:	Bezeichnung:	Name:	Désignation	
1	***	Dreieck	triangle	Triangle	1
2	00EPA3-0015	Platte für Absteckbolzen	holder	Plaque d'acier pour	1
3	00EPA3-0016	Absteckbolzen	pin	Arbre en acier	1
4	9KSR-6	Rohrklappstecker	linch pin	Broches Linch	1
5	9SKI-10/35	Schraube	screw	Vis à tête	4
6	9B-10	Beilagscheibe	washer	Rondelle	4
7	9MS-10	Mutter	nut	écrou	4

\*\*\* ist vom Trägerfahrzeug abhängig / depends on tractor / Selon le véhicule porteur

## Luftrad (Sonderausstattung) / wheel (special) / Roue (option spéciale)

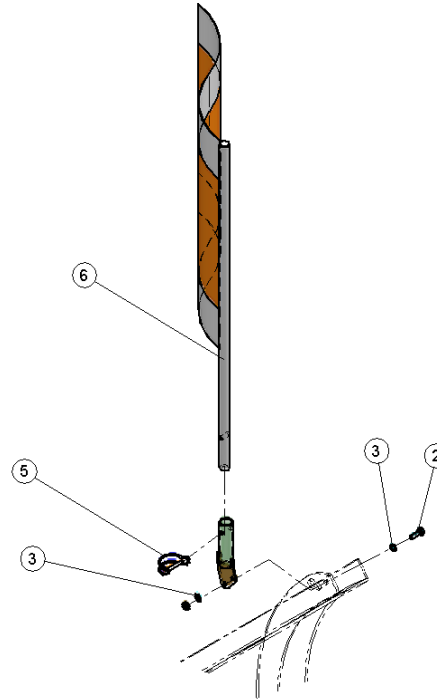


Pos.Nr.:	Artikelnr.:	Bezeichnung:	Name:	Désignation:	
1	00EPK3-0042	Gabel	Fork	Fourche	1
2	6A-180-004	Laufrolle	Wheel	Roue	1
3	9S-16/140S	Schraube	screw	Vis à tête	1
4	9B-16	Scheibe	washer	Rondelle	3
5	00EPK3-0043	Rohr	distance tube	Tube en acier	1
6	9MS-16	Mutter	nut	écrou	1
7	9B-30/45/5	Scheibe	washer	Rondelle	26
8	9KS-6	Klappstecker	linch pin	Broches Linch	8

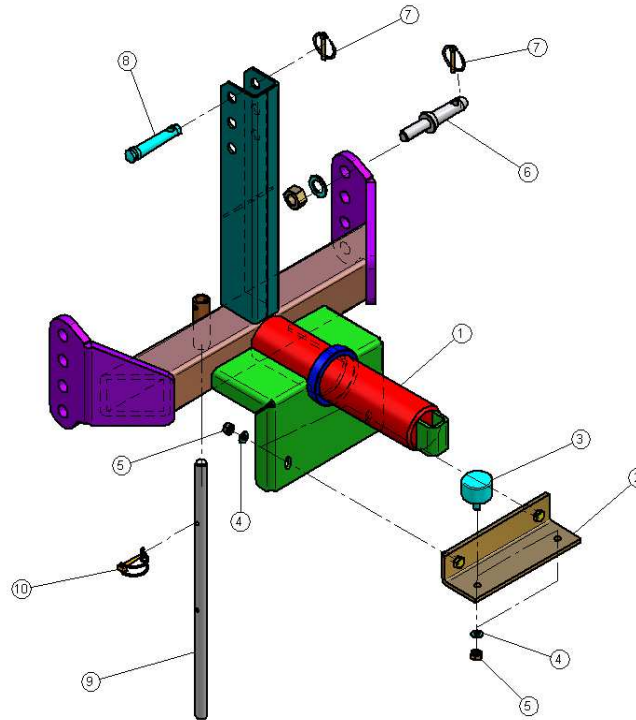
Schilder mit Laufradbuchse angeschweißt für obiges Laufrad (anstelle von Gleitschuhbuchse) / snow blade with socket for wheel (instead of sliding block) / lame à neige avec prise pour la roue (au lieu de sliding Block):

Pos.Nr.:	Artikelnr.:	Bezeichnung:	Name:	Désignation:	
	- nicht lieferbar - - not available - - pas disponible -	Schneeschild EPA3-125 (mit Laufradbuchse)	Blade <b>EPA3-125</b> with wheel-fork-holder	Lame à neige <b>EPA3-125</b> par Support de roue	
	00EPA3-0007-001	Schneeschild <b>EPA3-140</b> (mit Laufradbuchse)	Blade <b>EPA3-140</b> with wheel-fork-holder	Lame à neige <b>EPA3-140</b> par Support de roue	
	00EPA3-0008-001	Schneeschild <b>EPA3-150</b> (mit Laufradbuchse)	Blade <b>EPA3-150</b> with wheel-fork-holder	Lame à neige <b>EPA3-150</b> par Support de roue	
	00EPA3-0009-001	Schneeschild <b>EPA3-160</b> (mit Laufradbuchse)	Blade <b>EPA3-160</b> with wheel-fork-holder	Lame à neige <b>EPA3-160</b> par Support de roue	
	00EPA3-0006-001	Schneeschild <b>EPA3-180</b> (mit Laufradbuchse)	Blade <b>EPA3-180</b> with wheel-fork-holder	Lame à neige <b>EPA3-180</b> par Support de roue	
	00EPA3-0013	Schneeschild <b>EPA3-200</b> (mit Laufradbuchse)	Blade <b>EPA3-200</b> with wheel-fork-holder	Lame à neige <b>EPA3-200</b> par Support de roue	
	00EPA3-0018	Schneeschild <b>EPA3-220</b> (mit Laufradbuchse)	Blade <b>EPA3-220</b> with wheel-fork-holder	Lame à neige <b>EPA3-220</b> par Support de roue	

**Fahnenhalter + Warnflaggen (Sonderausstattung) / holder + flags (extra equipment) / Porte-drapeau + Drapeau (option spéciale)**

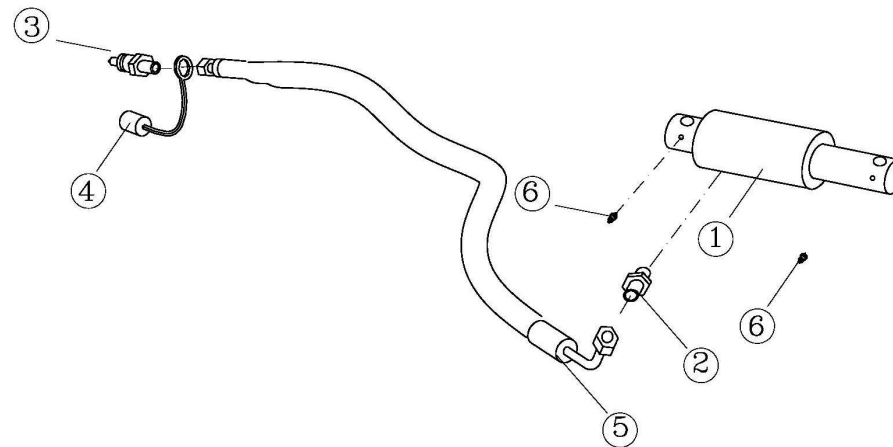


Pos.Nr.:	Artikelnr.:	Bezeichnung:	Name:	Désignation:	
1	00EPA3-0055	Fahnenhalter schraubbar	vane holder	Porte-drapeau	1
2	9S-8/25	Schraube	screw	Vis à tête	2
3	9B-8	Beilagscheibe	washer	Rondelle	4
4	9MS-8	Mutter	nut	écrou	2
5	9KSR-6	Rohrklappstecker	linch pin	Broches Linch	1
6	10BE-0040	Fahne + Stiel	vane and stock	Mât pour + Drapeau	1

**Dreipunktadapter Kat.1 (Sonderausstattung) / 3 point adapter Cat. 1 (extra equipment) / 3 points adaptateur Cat. 1 (option spéciale)**


Pos.Nr.:	Artikelnr.:	Bezeichnung:	Name:	Désignation:	
1	00EPV4-A3P-0003	Dreipunktadapter Kat. 1	3 point adapter Kat. 1	3 points adaptateur Kat. 1	1
2	00EPV4-A3P-0004	Haltewinkel	bracket	Support	1
3	10F-4004	Gummipuffer	rubber buffer	Tampon en caoutchouc	2
4	9B-10	Beilagscheibe	washer	Rondelle	4
5	9MS-10	Mutter	nut	écrou	4
6	10M-0220	Bolzen	pin	Boulon	2
7	9KS-8	Klappstecker	linch pin	Broches Linch	3
8	10M-0201	Bolzen	pin	Boulon	1
9	00EPA3-0053	Abstellfuß	stand	Base de la colonne d'acier	1
10	9KSR-6	Rohrklappstecker	linch pin	Broches Linch	1

## Hydraulik / hydraulic / Hydraulique



Pos.Nr.:	Artikelnr.:	Bezeichnung:	Name:	Désignation:	
1	4Z-0061	Hydraulikzylinder	hydraulic cylinder	Vérin Hydraulique	2
1.1	4ZDS-0015	Dichtsatz für Hydraulikzylinder	repair kit for cylinders	Kit de joints pour Zylindre	2
2	4R-XGE10L3/8	Gerade Einschraubverschraubung	hydraulic fittings	Raccords Hydrauliques	2
3	4K-3S10L***	Hydraulikstecker	hydraulic connector	Hydraulique Connecteur	2
4	4K-SK3S-001***	Staubschutz Stecker	dust protection connector	Protecteur Connecteur	2
5	***	Hydraulikschlauch	hydraulic hose	Tuyau Hydraulique	2
6	10SN-0001	Schmiernippel	grease nipple	Graisseur	2

\*\*\* Diese Artikeln zeigen die Universal Ausstattung. Geben Sie uns ihre Seriennummer bekannt. / This Art.No. are universal equipment . Please tell us the machine number. / Préciser à la commande le numéro de machine connue

## Notizen

Fragen richten Sie an Ihren Fachhändler oder direkt an uns. Wir sind erreichbar unter:



**Eco Technologies Planungs-  
Entwicklungs- und HandelsgesmbH**  
A-8403 Lebring, Philipsstraße 46  
Tel. +43/3182/4420-0, Fax +43/3182/4420-17  
e-mail: [ecotech@ecotech.at](mailto:ecotech@ecotech.at), <http://www.ecotech.at>

Managementsystem  
zertifiziert nach

