

Ersatzteilkatalog

ECO – Schneepflug

spare part book

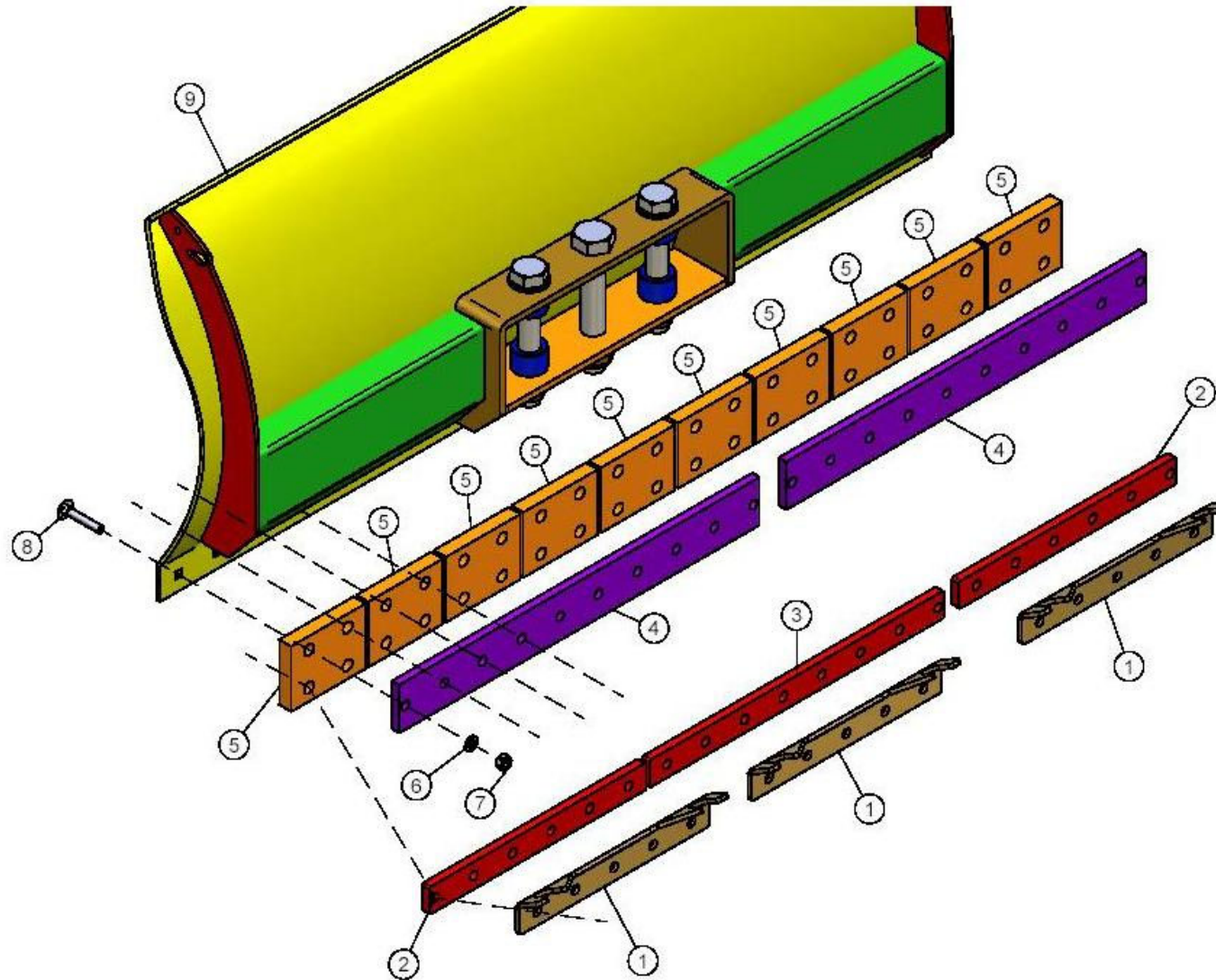
ECO – snow blade

**Catalogue des
pièces détachées**

ECO - Chasse-neige

EPK2 / EPK 3

Schild / blade / lame à neige



EPK3-130 / EPK2-130

| Pos.Nr.: | Artikelnr.: | Bezeichnung: | Name: | Désignation: | EC |
|----------|-----------------|---|---|---|----|
| 1 | 00EPK3-0037 | Anschlag | sustainer | Acier plat | 3 |
| 2 | 00EPV4-0120 | Leiste (6 Löcher) | sheet metal (6 holes) | Acier plat (6 Trous) | 2 |
| 3 | 00EPK3-0035 | Leiste (8 Löcher) | sheet metal (8 holes) | Acier plat (8 Trous) | 1 |
| 4 | 00EPV3-0024 | Leiste (10 Löcher) | sheet metal (10 holes) | Acier plat (10 Trous) | 2 |
| 5 | 00EPV4-0115 | Feder | Synthetic spring | Ressort en acier | 10 |
| 6 | 9B-10 | Scheibe | washer | Rondelle | 20 |
| 7 | 9MS-10 | Mutter | nut | écrou | 20 |
| 8 | 9SFR-10/60 | Schraube | screw | Vis à tête | 20 |
| 9 | 00EPK3-0001-001 | Schild EPK3-130 mit Gleitschuhbuchse | Blade EPK3-130 with husk for sliding block | Lame à neige EPK3-130 avec Sliding Block | 1 |
| 9a | 00EPK2-0001 | Schild EPK2-130 mit Gleitschuhbuchse | Blade EPK2-130 with husk for sliding block | Lame à neige EPK2-130 avec Sliding Block | |

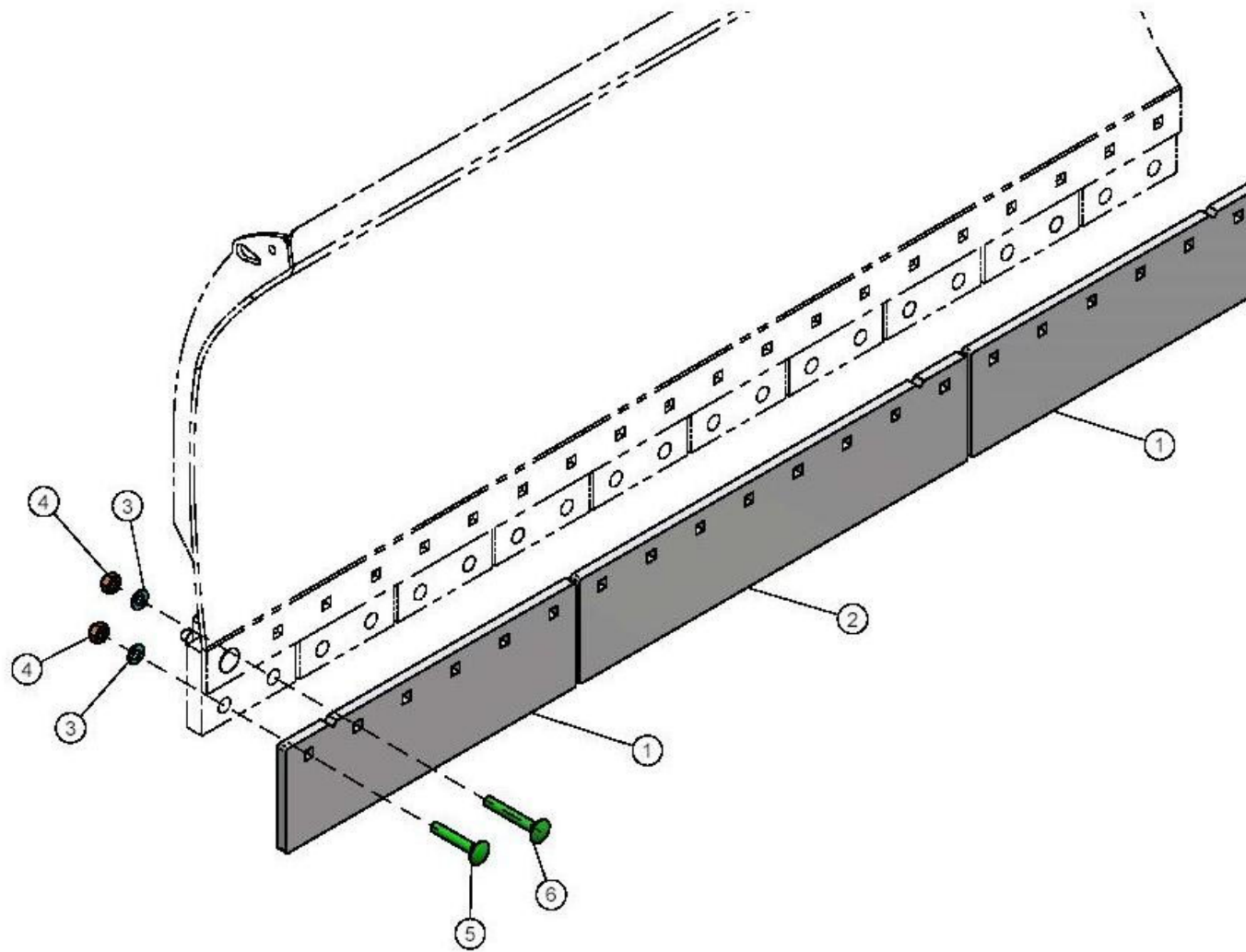
EPK3-156 / EPK2-156

| Pos.Nr.: | Artikelnr.: | Bezeichnung: | Name: | Désignation: | EC |
|----------|-----------------|---|---|---|----|
| 1 | 00EPK3-0037 | Anschlag | sustainer | Acier plat | 3 |
| 2 | 00EPV4-0120 | Leiste (6 Löcher) | sheet metal (6 holes) | Acier plat (6 Trous) | 0 |
| 3 | 00EPK3-0035 | Leiste (8 Löcher) | sheet metal (8 holes) | Acier plat (8 Trous) | 3 |
| 4 | 00EPV4-0121 | Leiste (12 Löcher) | sheet metal (12 holes) | Acier plat (12 Trous) | 2 |
| 5 | 00EPV4-0115 | Feder | Synthetic spring | Ressort en acier | 12 |
| 6 | 9B-10 | Scheibe | washer | Rondelle | 24 |
| 7 | 9MS-10 | Mutter | nut | écrou | 24 |
| 8 | 9SFR-10/60 | Schraube | screw | Vis à tête | 24 |
| 9a | 00EPK3-0002-001 | Schild EPK3-156 mit Gleitschuhbuchse | Blade EPK3-156 with husk for sliding block | Lame à neige EPK3-156 avec Sliding Block | 1 |
| 9b | 00EPK3-0005-002 | Schild EPK3-156 mit Laufradhalter | Blade EPK3-156 with wheel-fork | Lame à neige EPK3-156 avec Roue | |
| 9c | 00EPK2-0002 | Schild EPK2-156 mit Gleitschuhbuchse | Blade EPK2-156 with husk for sliding block | Lame à neige EPK2-156 avec Sliding Block | 1 |
| 9d | 00EPK2-0004 | Schild EPK2-156 mit Laufradhalter | Blade EPK2-156 with wheel-fork | Lame à neige EPK2-156 avec Roue | |

EPK3-182 / EPK2-182

| Pos.Nr.: | Artikelnr.: | Bezeichnung: | Name: | Désignation: | EC |
|----------|-----------------|---|---|---|----|
| 1 | 00EPK3-0037 | Anschlag | sustainer | Acier plat | 4 |
| 2 | 00EPV4-0120 | Leiste (6 Löcher) | sheet metal (6 holes) | Acier plat (6 Trous) | 2 |
| 3 | 00EPK3-0035 | Leiste (8 Löcher) | sheet metal (8 holes) | Acier plat (8 Trous) | 2 |
| 4 | 00EPV4-0122 | Leiste (14 Löcher) | sheet metal (14 holes) | Acier plat (14 Trous) | 2 |
| 5 | 00EPV4-0115 | Feder | Synthetic spring | Ressort en acier | 14 |
| 6 | 9B-10 | Scheibe | washer | Rondelle | 28 |
| 7 | 9MS-10 | Mutter | nut | écrou | 28 |
| 8 | 9SFR-10/60 | Schraube | screw | Vis à tête | 28 |
| 9a | 00EPK3-0003-001 | Schild EPK3-182 mit Gleitschuhbuchse | Blade EPK3-182 with husk for sliding block | Lame à neige EPK3-182 avec Sliding Block | 1 |
| 9b | 00EPK3-0006-002 | Schild EPK3-182 mit Laufradhalter | Blade EPK3-182 with wheel-fork | Lame à neige EPK3-182 avec Roue | |
| 9c | 00EPK2-0003 | Schild EPK2-182 mit Gleitschuhbuchse | Blade EPK2-182 with husk for sliding block | Lame à neige EPK2-182 avec Sliding Block | 1 |
| 9d | 00EPK2-0005 | Schild EPK2-182 mit Laufradhalter | Blade EPK2-182 with wheel-fork | Lame à neige EPK2-182 avec Roue | |

Schürfleiste Stahl / steel guide gib / Grattoir en acier



EPK3-130 / EPK2-130

| Pos.Nr.: | Artikelnr.: | Bezeichnung: | Name: | Désignation: | EC |
|----------|-------------|--------------------------------|----------------------------------|------------------------------------|----|
| 1 | 00EPK3-0045 | Schürfleiste (6 Löcher) | steel guide gib (6 holes) | Grattoir en acier (6 Trous) | 2 |
| 2 | 00EPK3-0044 | Schürfleiste (8 Löcher) | steel guide gib (8 holes) | Grattoir en acier (8 Trous) | 1 |
| 3 | 9B-10 | Scheibe | washer | Rondelle | 20 |
| 4 | 9MS-10 | Mutter | nut | écrou | 20 |
| 5 | 9SFR-10/60 | Schraube | screw | Vis à tête | 5 |
| 6 | 9SFR-10/70 | Schraube | screw | Vis à tête | 15 |

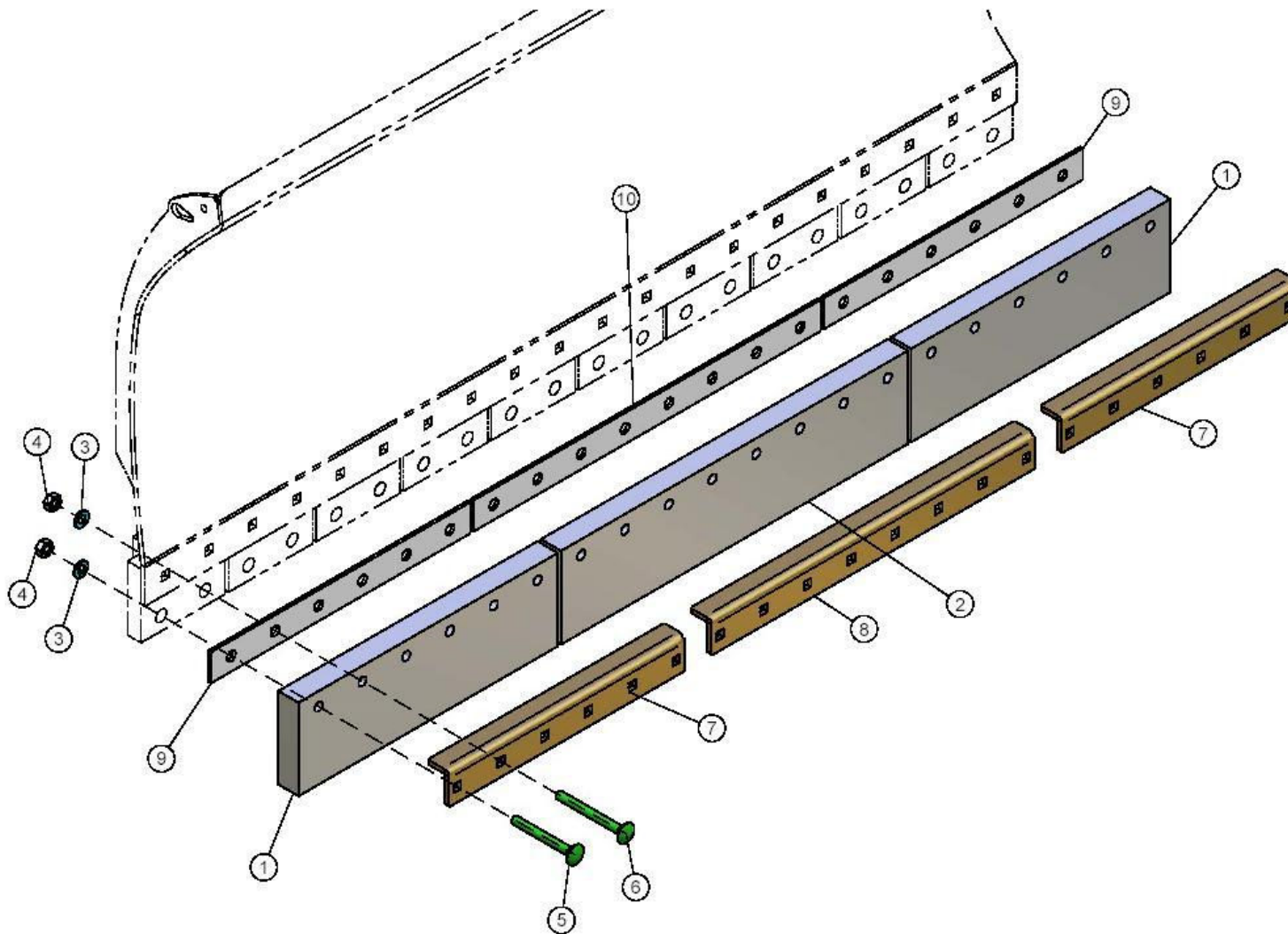
EPK3-156 / EPK2-156

| Pos.Nr.: | Artikelnr.: | Bezeichnung: | Name: | Désignation: | EC |
|----------|-------------|--------------------------------|----------------------------------|------------------------------------|----|
| 1 | 00EPK3-0045 | Schürfleiste (6 Löcher) | steel guide gib (6 holes) | Grattoir en acier (6 Trous) | 0 |
| 2 | 00EPK3-0044 | Schürfleiste (8 Löcher) | steel guide gib (8 holes) | Grattoir en acier (8 Trous) | 3 |
| 3 | 9B-10 | Scheibe | washer | Rondelle | 24 |
| 4 | 9MS-10 | Mutter | Nut | écrou | 24 |
| 5 | 9SFR-10/60 | Schraube | Screw | Vis à tête | 9 |
| 6 | 9SFR-10/70 | Schraube | Screw | Vis à tête | 15 |

EPK3-182 / EPK2-182

| Pos.Nr.: | Artikelnr.: | Bezeichnung: | Name: | Désignation: | EC |
|----------|-------------|--------------------------------|----------------------------------|------------------------------------|----|
| 1 | 00EPK3-0045 | Schürfleiste (6 Löcher) | steel guide gib (6 holes) | Grattoir en acier (6 Trous) | 2 |
| 2 | 00EPK3-0044 | Schürfleiste (8 Löcher) | steel guide gib (8 holes) | Grattoir en acier (8 Trous) | 2 |
| 3 | 9B-10 | Scheibe | washer | Rondelle | 28 |
| 4 | 9MS-10 | Mutter | nut | écrou | 28 |
| 5 | 9SFR-10/60 | Schraube | screw | Vis à tête | 8 |
| 6 | 9SFR-10/70 | Schraube | screw | Vis à tête | 20 |

Schürfleiste Kunststoff (Sonderausstattung) / synthetic guide gib (spezial) / Plastique tringle (option spéciale)



EPK3-130 / EPK2-130

| Pos.Nr.: | Artikelnr.: | Bezeichnung: | Name: | Désignation: | EC |
|----------|-------------|-----------------------------------|-------------------------------|--|----|
| 1 | 00EPK3-0016 | Kunststoffschürfleiste (6 Löcher) | synthetic guide gib (6 holes) | Grattoir en acier plastique à gauche (6 Trous) | 2 |
| 2 | 00EPK3-0015 | Kunststoffschürfleiste (8 Löcher) | synthetic guide gib (8 holes) | Grattoir en acier plastique à gauche (8 Trous) | 1 |
| 3 | 9B-10 | Scheibe | Washer | Rondelle | 20 |
| 4 | 9MS-10 | Mutter | Nut | écrou | 20 |
| 5 | 9SFR-10/90 | Schraube | Screw | Vis à tête | 5 |
| 6 | 9SFR-10/100 | Schraube | Screw | Vis à tête | 15 |
| 7 | 00EPV3-0010 | Stützwinkel (6 Löcher) | sustainer (6 holes) | L'équerre d'acier (6 Trous) | 2 |
| 8 | 00EPK3-0020 | Stützwinkel (8 Löcher) | sustainer (8 holes) | L'équerre d'acier (8 Trous) | 1 |
| 9 | 00EPK3-0051 | Zwischenleiste (6 Löcher) | sheet metal (6 holes) | Acier plat (6 Trous) | 2 |
| 10 | 00EPK3-0050 | Zwischenleiste (8 Löcher) | sheet metal (8 holes) | Acier plat (8 Trous) | 1 |

EPK3-156 / EPK2-156

| Pos.Nr.: | Artikelnr.: | Bezeichnung: | Name: | Désignation: | EC |
|----------|-------------|-----------------------------------|-------------------------------|--|----|
| 1 | 00EPK3-0016 | Kunststoffschürfleiste (6 Löcher) | synthetic guide gib (6 holes) | Grattoir en acier plastique à gauche (6 Trous) | 0 |
| 2 | 00EPK3-0015 | Kunststoffschürfleiste (8 Löcher) | synthetic guide gib (8 holes) | Grattoir en acier plastique à gauche (8 Trous) | 3 |
| 3 | 9B-10 | Scheibe | Washer | Rondelle | 24 |
| 4 | 9MS-10 | Mutter | Nut | écrou | 24 |
| 5 | 9SFR-10/90 | Schraube | Screw | Vis à tête | 9 |
| 6 | 9SFR-10/100 | Schraube | Screw | Vis à tête | 15 |
| 7 | 00EPV3-0010 | Stützwinkel (6 Löcher) | sustainer (6 holes) | L'équerre d'acier (6 Trous) | 0 |
| 8 | 00EPK3-0020 | Stützwinkel (8 Löcher) | sustainer (8 holes) | L'équerre d'acier (8 Trous) | 3 |
| 9 | 00EPK3-0051 | Zwischenleiste (6 Löcher) | sheet metal (6 holes) | Acier plat (6 Trous) | 0 |
| 10 | 00EPK3-0050 | Zwischenleiste (8 Löcher) | sheet metal (8 holes) | Acier plat (8 Trous) | 3 |

EPK3-182 / EPK2-182

| Pos.Nr.: | Artikelnr.: | Bezeichnung: | Name: | Désignation: | EC |
|----------|-------------|-----------------------------------|-------------------------------|--|----|
| 1 | 00EPK3-0016 | Kunststoffschürfleiste (6 Löcher) | synthetic guide gib (6 holes) | Grattoir en acier plastique à gauche (6 Trous) | 2 |
| 2 | 00EPK3-0015 | Kunststoffschürfleiste (8 Löcher) | synthetic guide gib (8 holes) | Grattoir en acier plastique à gauche (8 Trous) | 2 |
| 3 | 9B-10 | Scheibe | Washer | Rondelle | 28 |
| 4 | 9MS-10 | Mutter | Nut | écrou | 28 |
| 5 | 9SFR-10/90 | Schraube | Screw | Vis à tête | 8 |
| 6 | 9SFR-10/100 | Schraube | Screw | Vis à tête | 20 |
| 7 | 00EPV3-0010 | Stützwinkel (6 Löcher) | sustainer (6 holes) | L'équerre d'acier (6 Trous) | 2 |
| 8 | 00EPK3-0020 | Stützwinkel (8 Löcher) | sustainer (8 holes) | L'équerre d'acier (8 Trous) | 2 |
| 9 | 00EPK3-0051 | Zwischenleiste (6 Löcher) | sheet metal (6 holes) | Acier plat (6 Trous) | 2 |
| 10 | 00EPK3-0050 | Zwischenleiste (8 Löcher) | sheet metal (8 holes) | Acier plat (8 Trous) | 2 |

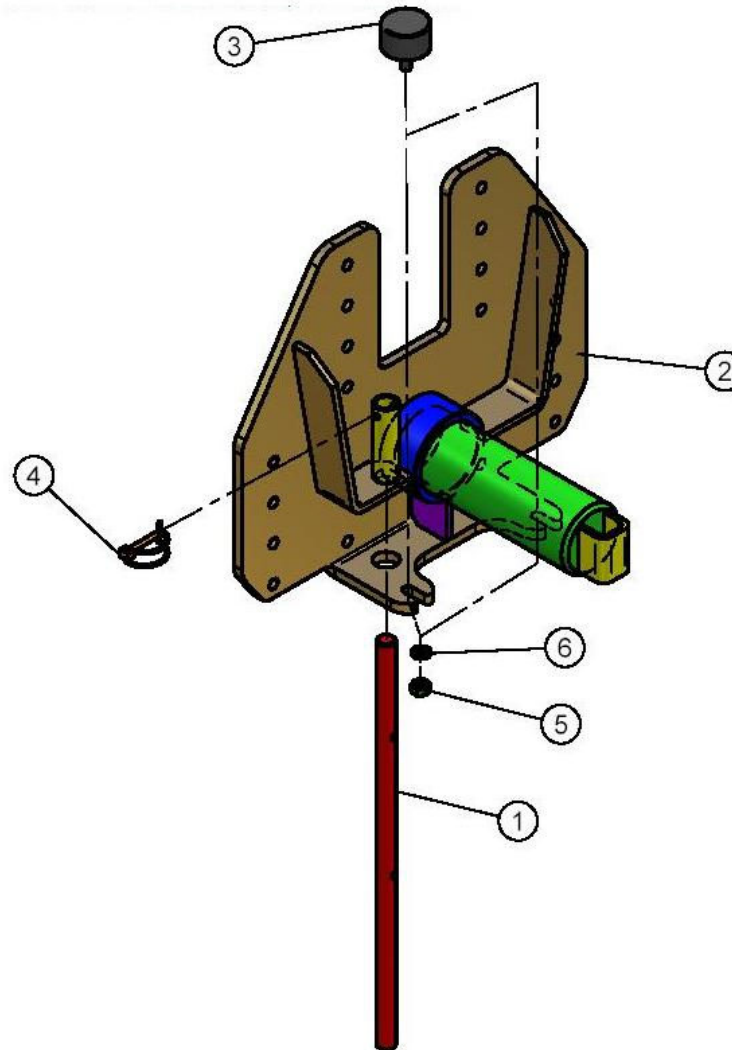
EPK3

| Pos.Nr.: | Artikelnr.: | Bezeichnung: | Name: | Désignation: | EC |
|----------|-------------|---------------------------------|--------------------------|-----------------------------|----|
| 1 | 9MS-30 | Mutter | nut | écrou | 1 |
| 2 | 9B-30 | Scheibe | washer | Rondelle | 2 |
| 3 | 00EPA3-0052 | Schildaufnahme | acceptance blade | Adaptateur | 1 |
| 4 | 9S-30/180S | Schraube | screw | Vis à tête | 1 |
| 5 | 9S-24/140S | Schraube | screw | Vis à tête | 1 |
| 6 | 9B-24 | Scheibe | washer | Rondelle | 2 |
| 7 | 9MS-24 | Mutter | nut | écrou | 1 |
| 8 | 9S-27/140S | Schraube | screw | Vis à tête | 2 |
| 9 | 9B-28 | Scheibe | washer | Rondelle | 8 |
| 10 | 9MS-27 | Mutter | nut | écrou | 4 |
| 11 | 9S-27/180S | Schraube | screw | Vis à tête | 2 |
| 12 | 4Z-0061 | Zylinder | cylinder | Vérin Hydraulique | 1 |
| 12.1 | 4ZDS-0015 | Dichtsatz für Hydraulikzylinder | repair kit for cylinders | Kit de joints pour Zylindre | 2 |
| 13 | 10SN-0001 | Schmiernippel | lubrication nipple | Graisseur | 2 |

EPK2

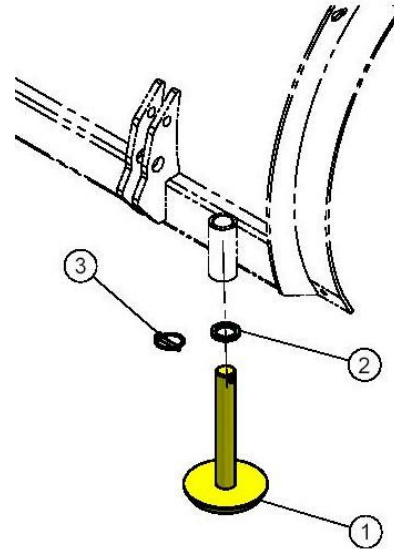
| Pos.Nr.: | Artikelnr.: | Bezeichnung: | Name: | Désignation: | EC |
|----------|-------------|---------------------------------|--------------------------|-----------------------------|----|
| 1 | 9MS-24 | Mutter | nut | écrou | 1 |
| 2 | 9B-24 | Scheibe | washer | Rondelle | 2 |
| 3 | 00EPK2-0006 | Schildaufnahme | acceptance blade | Adaptateur | 1 |
| 4 | 9S-24/140S | Schraube | screw | Vis à tête | 1 |
| 5 | 9S-20/110S | Schraube | screw | Vis à tête | 1 |
| 6 | 9B-20 | Scheibe | washer | Rondelle | 2 |
| 7 | 9MS-20 | Mutter | nut | écrou | 1 |
| 8 | 9S-20/110S | Schraube | screw | Vis à tête | 2 |
| 9 | 9B-20 | Scheibe | washer | Rondelle | 8 |
| 10 | 9MS-20 | Mutter | nut | écrou | 4 |
| 11 | 9S-20/130S | Schraube | screw | Vis à tête | 2 |
| 12 | 4Z-0024 | Zylinder | cylinder | Vérin Hydraulique | 1 |
| 12.1 | 4ZDS-0016 | Dichtsatz für Hydraulikzylinder | repair kit for cylinders | Kit de joints pour Zylindre | 2 |
| 13 | 10SN-0001 | Schmiernippel | lubrication nipple | Graisseur | 2 |

Adaptieraufnahme / adapter / Platine d'adaption



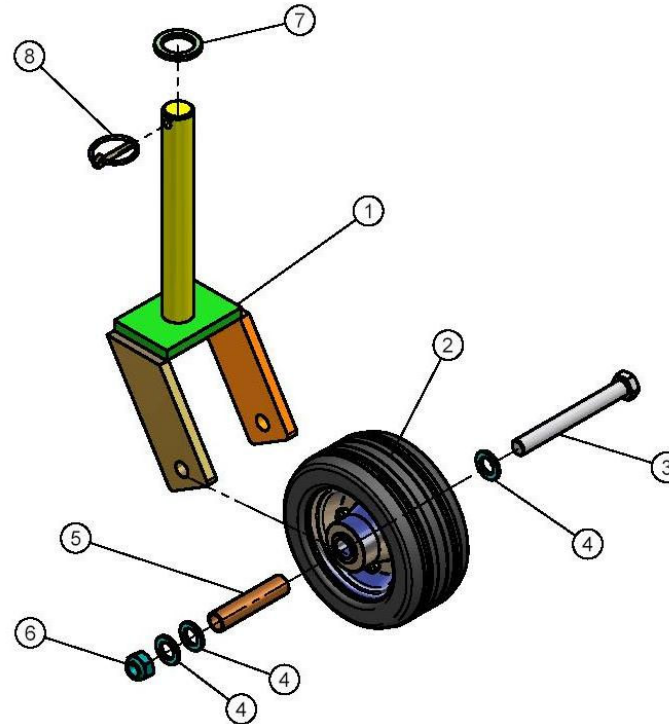
| Pos.Nr.: | Artikelnr.: | Bezeichnung: | Name: | Désignation: | EC |
|----------|--------------|-----------------------------|-----------------------------|--|----|
| 1 | 00EPA3-0053 | Abstellfuß | stand | Base de la colonne d'acier | 1 |
| 2 | 00EPA3-0051 | EPK3 Aufnahme hinten | EPK3 acceptance rear | EPK3 Platine d'adaption arrière | 1 |
| | 00EPK2-0007 | EPK2 Aufnahme hinten | EPK2 acceptance rear | EPK2 Platine d'adaption à l'avant | |
| 3 | 10F-4004 | Gummi | rubber | Caoutchouc | 2 |
| 4 | 9KSR-6 | Rohrklappstecker | tube linch pin | Broches Linch | 1 |
| 5 | 9MS-10 | Mutter | nut | écrou | 2 |
| 6 | 9B-10/30/2.5 | Scheibe | washer | Rondelle | 4 |

Gleitschuh / sliding block / Sliding block



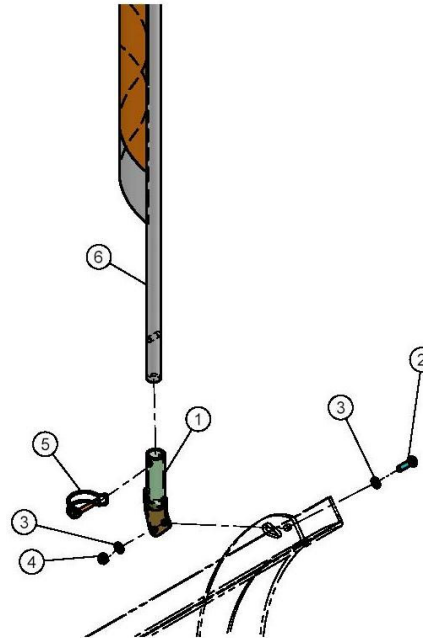
| Pos.Nr.: | Artikelnr.: | Bezeichnung: | Name: | Désignation: | EC |
|----------|-------------|--------------|---------------|---------------|----|
| 1 | 00EPA3-0054 | Gleitschuh | sliding block | Sliding block | 1 |
| 2 | 9B-30/45/5 | Scheibe | Washer | Rondelle | 19 |
| 3 | 9KS-6 | Klappstecker | Linch pin | Broches Linch | 1 |

Luftrad (Sonderausstattung) / wheel (special) / Roue (option spéciale)



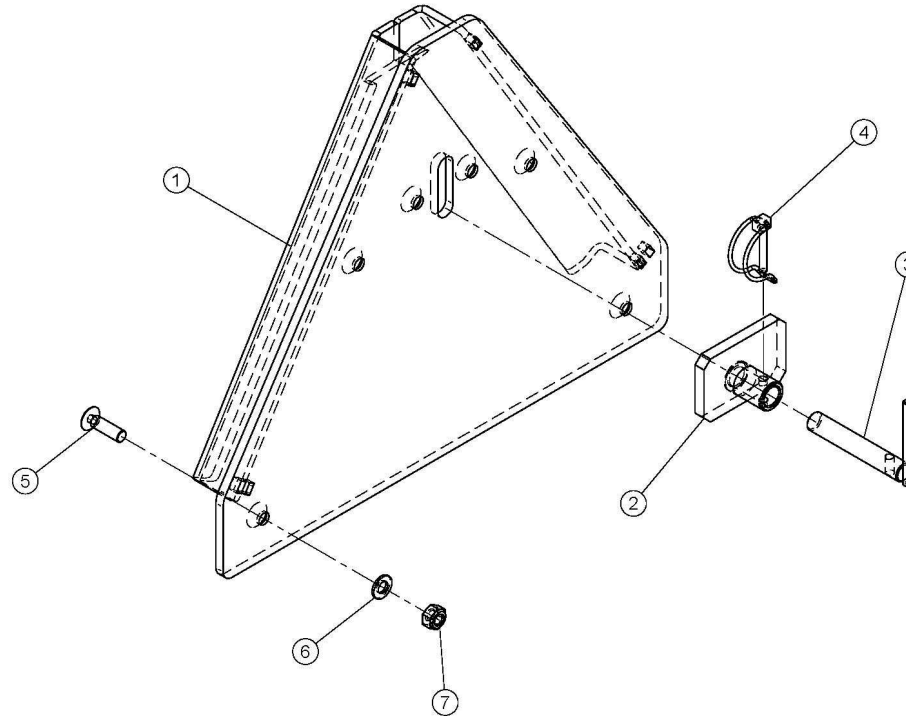
| Pos.Nr.: | Artikelnr.: | Bezeichnung: | Name: | Désignation: | EC |
|----------|-------------|--------------|-----------|---------------|----|
| 1 | 00EPK3-0042 | Gabel | Fork | Fourche | 1 |
| 2 | 6A-180-004 | Laufrolle | Wheel | Roue | 1 |
| 3 | 9S-16/140S | Schraube | Screw | Vis à tête | 1 |
| 4 | 9B-16 | Scheibe | Washer | Rondelle | 3 |
| 5 | 00EPK3-0043 | Rohr | Husk | Tube en acier | 1 |
| 6 | 9MS-16 | Mutter | Nut | écrou | 1 |
| 7 | 9B-30/45/5 | Scheibe | Washer | Rondelle | 26 |
| 8 | 9KS-6 | Klappstecker | Linch pin | Broches Linch | 1 |

Fahnen (Sonderausstattung) / flag (special) / Porte-drapeau + Drapeau (option spéciale)



| Pos.Nr.: | Artikelnr.: | Bezeichnung: | Name: | Désignation: | EC |
|----------|-------------|------------------|-----------|--------------------|----|
| 1 | 00EPA3-0055 | Fahnenhalter | Holder | Porte-drapeau | 1 |
| 2 | 9S-8/25 | Schraube | Screw | Vis à tête | 2 |
| 3 | 9B-8 | Beilagscheibe | Washer | Rondelle | 4 |
| 4 | 9MS-8 | Mutter | Nut | écrou | 2 |
| 5 | 9KSR-6 | Rohrklappstecker | Linch pin | Broches Linch | 1 |
| 6 | 10BE-0040 | Fahne + Stiel | flag | Mât pour + Drapeau | 1 |

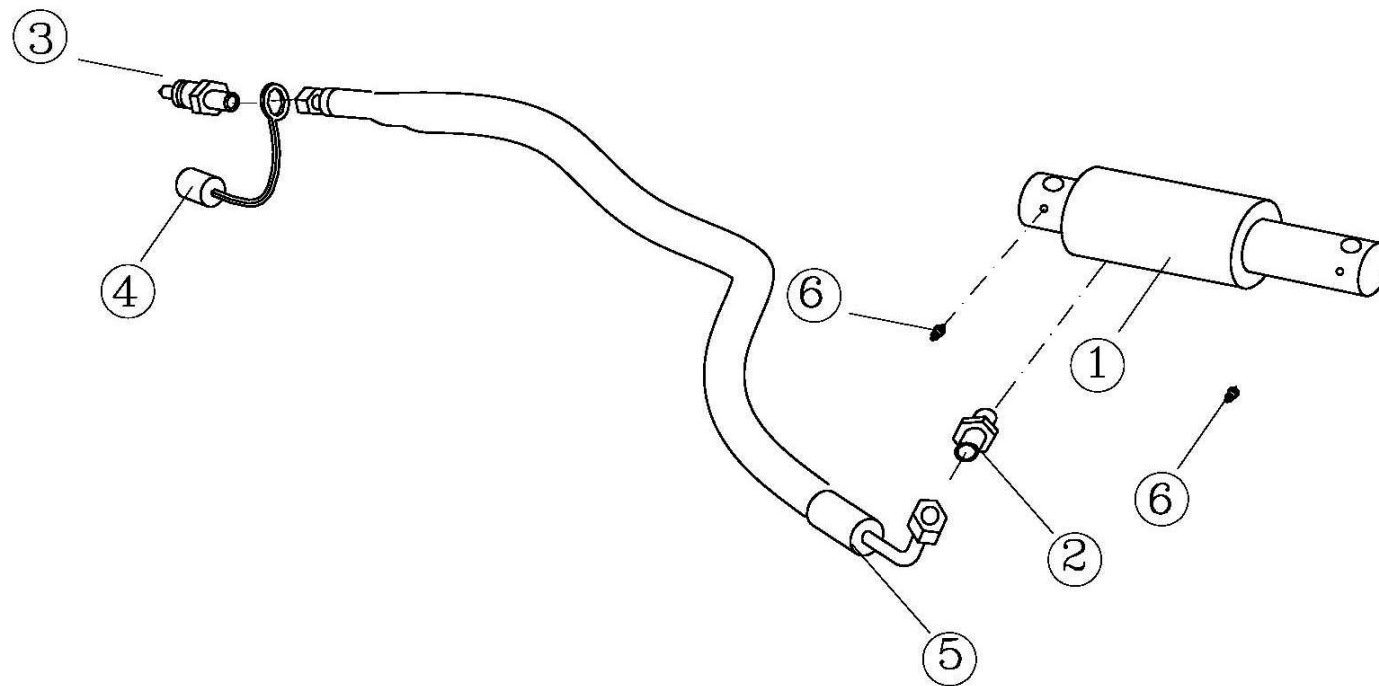
Adapterdreieck höhenverstellbar (Sonderausstattung) / triangle (special) / Triangle (option spéciale)



| Pos.Nr.: | Artikelnr.: | Bezeichnung: | Name: | Désignation | |
|----------|-------------|--------------------------|-----------|---------------------|---|
| 1 | *** | Dreieck | triangle | Triangle | 1 |
| 2 | 00EPA3-0015 | Platte für Absteckbolzen | Holder | Plaque d'acier pour | 1 |
| 3 | 00EPA3-0016 | Absteckbolzen | Pin | Arbre en acier | 1 |
| 4 | 9KSR-6 | Rohrklappstecker | Linch pin | Broches Linch | 1 |
| 5 | 9SKI-10/35 | Schraube | Screw | Vis à tête | 4 |
| 6 | 9B-10 | Beilagscheibe | Washer | Rondelle | 4 |
| 7 | 9MS-10 | Mutter | nut | écrou | 4 |

*** ist vom Trägerfahrzeug abhängig / depends on tractor / Selon le véhicule porteur

Hydraulik / hydraulic / Hydraulique



EPK3

| Pos.Nr.: | Artikelnr.: | Benennung | Name | Désignation: | EC |
|----------|----------------|---------------------------------|---------------------------|-----------------------------|----|
| 1 | 4Z-0061 | Hydraulikzylinder | hydraulic cylinders | Vérin Hydraulique | 2 |
| 1.1 | 4ZDS-0015 | Dichtsatz für Hydraulikzylinder | repair kit for cylinders | Kit de joints pour Zylindre | 2 |
| 2 | 4R-XGE10L3/8 | Gerade Einschraubverschraubung | hydraulic fittings | Raccords Hydrauliques | 2 |
| 3 | 4K-3S10L*** | Hydraulikstecker | hydraulic connector | Hydraulique Connecteur | 2 |
| 4 | 4K-SK3S-001*** | Staubschutz Stecker | dust protection connector | Protecteur Connecteur | 2 |
| 5 | *** | Hydraulikschlauch | hydraulic hose | Tuyau Hydraulique | 2 |
| 6 | 10SN-0001 | Schmiernippel | grease nipple | Graisseur | 2 |

*** Diese Artikel zeigen die Universal Ausstattung. Geben Sie uns ihre Seriennummer bekannt. / This Art.No. are universal equipment . Please tell us the machine number. / Préciser à la commande le numéro de machine connue

EPK2

| Pos.Nr.: | Artikelnr.: | Benennung | Name | Désignation: | EC |
|----------|----------------|---------------------------------|---------------------------|-----------------------------|----|
| 1 | 4Z-0024 | Hydraulikzylinder | hydraulic cylinders | Vérin Hydraulique | 2 |
| 1.1 | 4ZDS-0016 | Dichtsatz für Hydraulikzylinder | repair kit for cylinders | Kit de joints pour Zylindre | 2 |
| 2 | 4R-XGE8L3/8 | Gerade Einschraubverschraubung | hydraulic fittings | Raccords Hydrauliques | 2 |
| 3 | 4K-3S8L*** | Hydraulikstecker | hydraulic connector | Hydraulique Connecteur | 2 |
| 4 | 4K-SK3S-001*** | Staubschutz Stecker | dust protection connector | Protecteur Connecteur | 2 |
| 5 | *** | Hydraulikschlauch | hydraulic hose | Tuyau Hydraulique | 2 |
| 6 | 10SN-0001 | Schmiernippel | grease nipple | Graisseur | 2 |

*** Diese Artikel zeigen die Universal Ausstattung. Geben Sie uns ihre Seriennummer bekannt. / This Art.No. are universal equipment . Please tell us the machine number. / Préciser à la commande le numéro de machine connue