

**Ersatzteilkatalog**

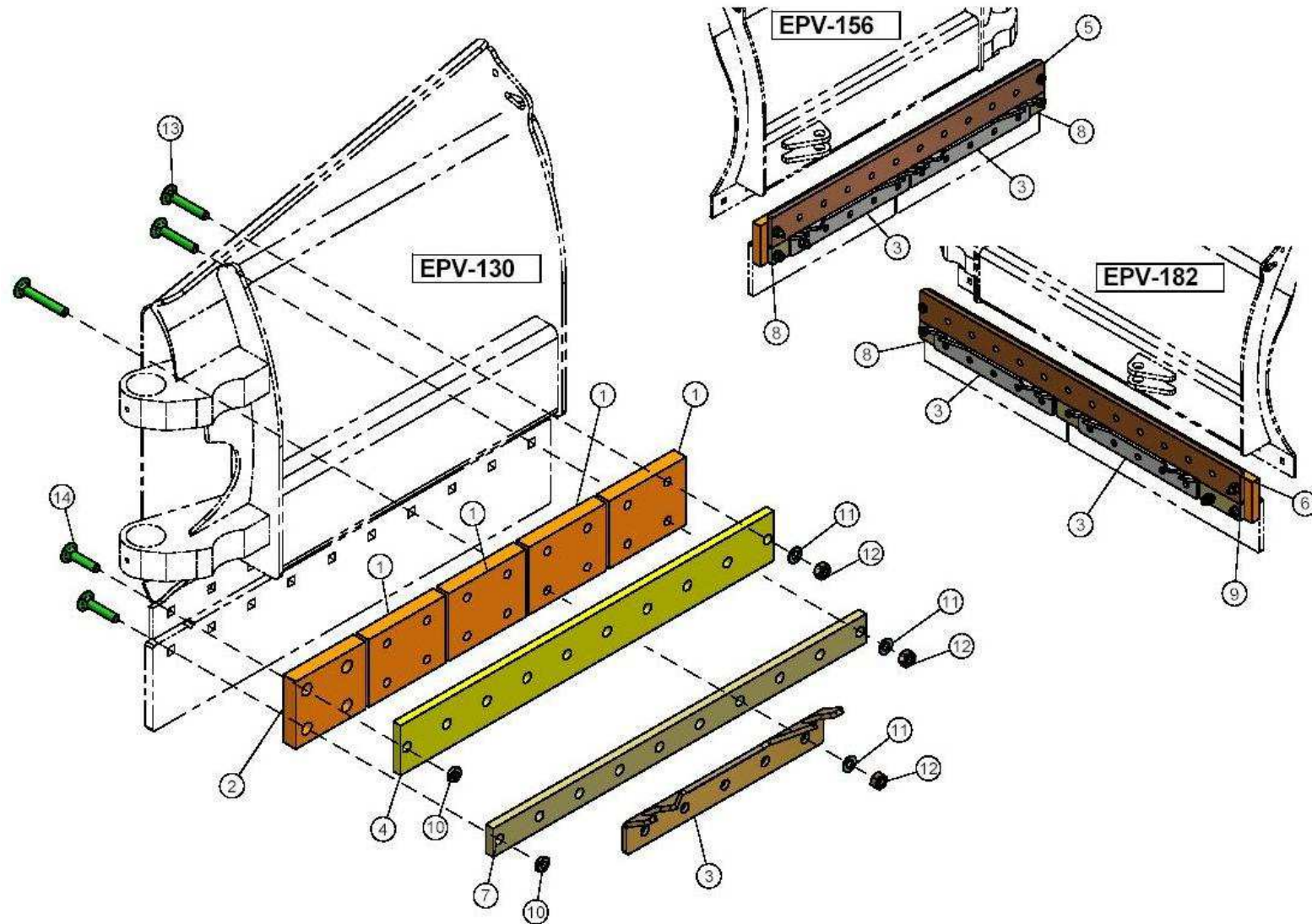
ECO – Schneepflug

**spare part book**

ECO – snow blade

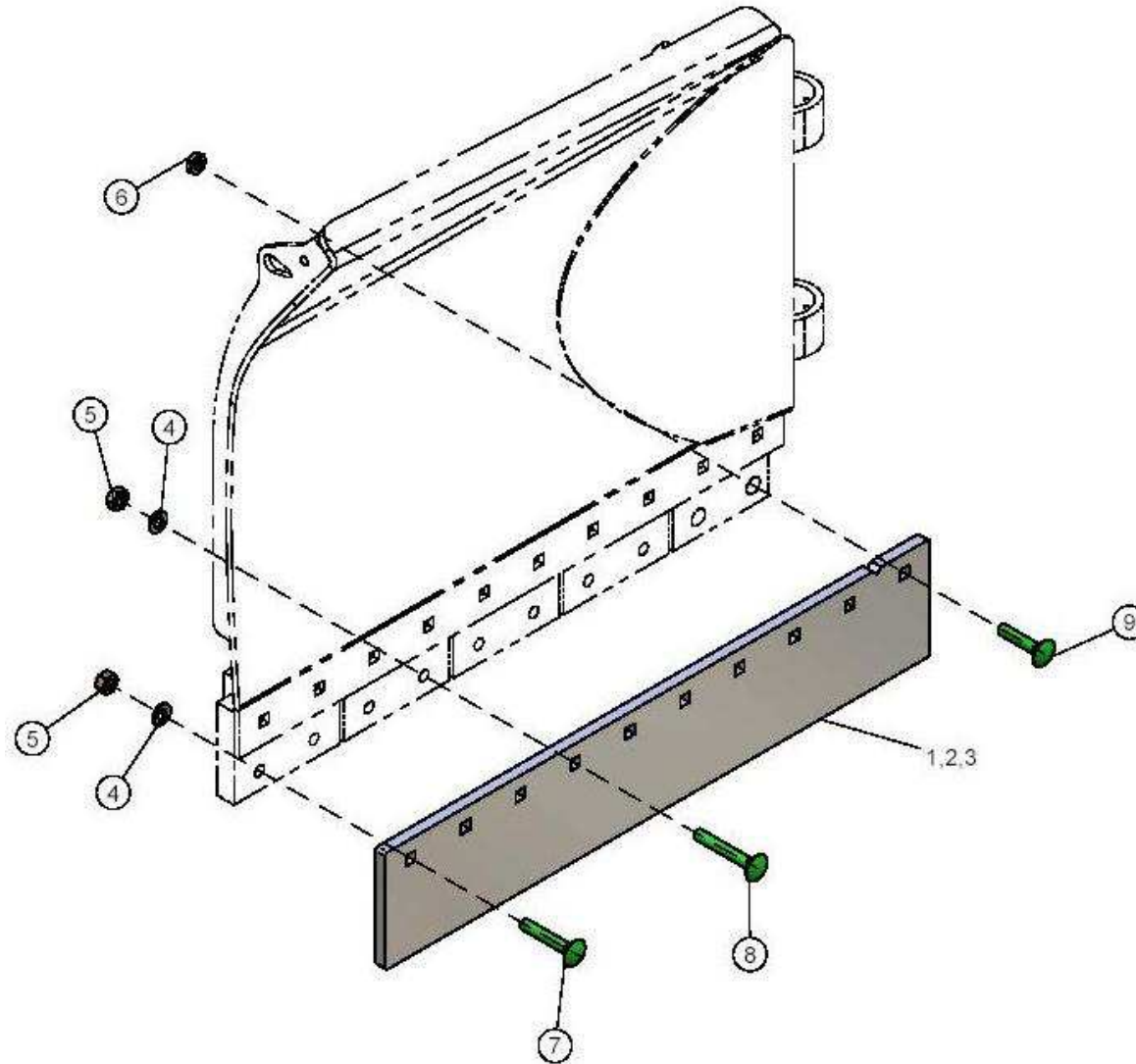
**Catalogue des  
pièces détachées**  
ECO - Chasse-neige**EPV 3**

Schild / blade / Lame à neige



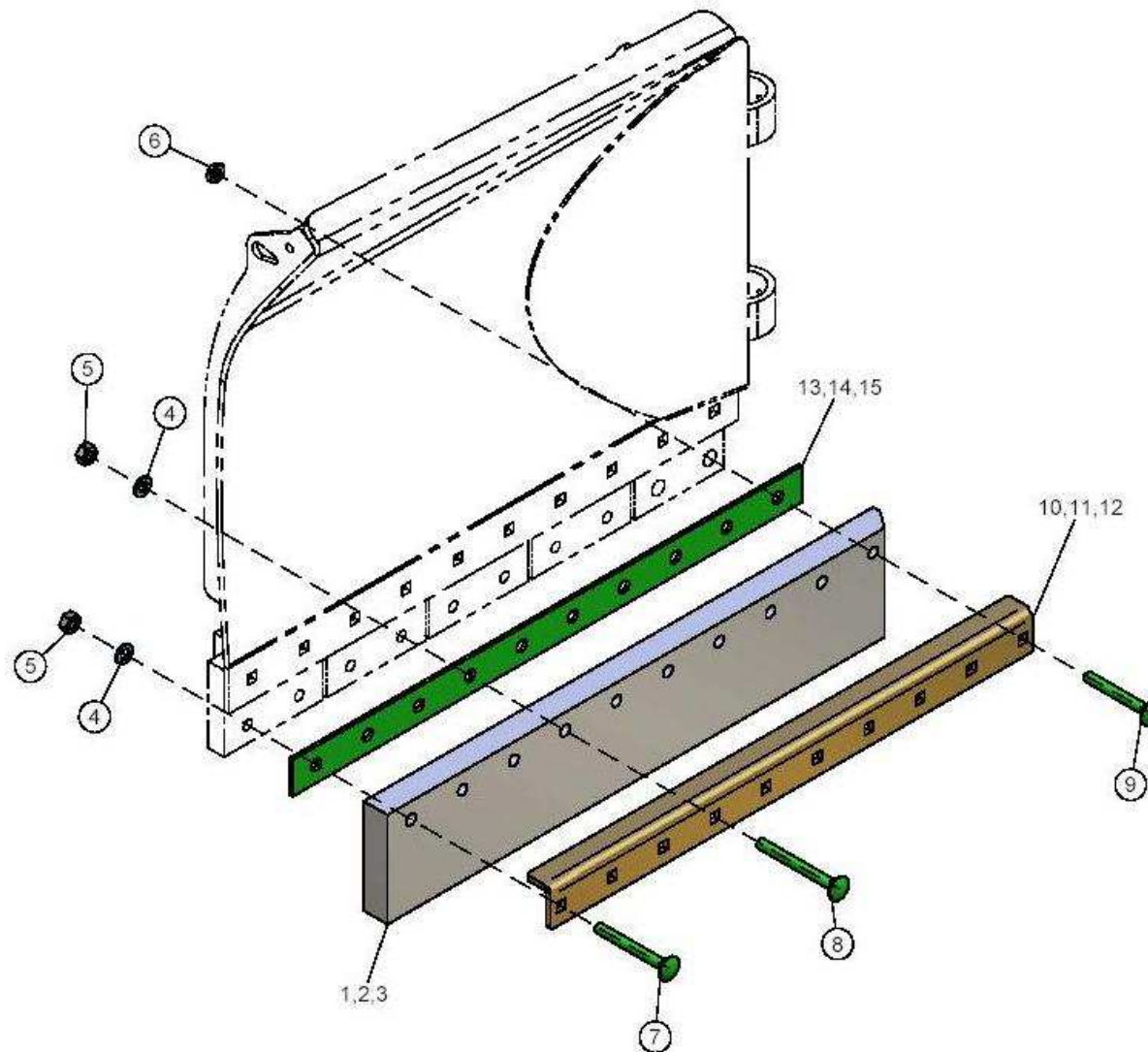
Pos.Nr.:	Artikelnr.:	Bezeichnung:	Name:	Désignation:	EPV3-130	EPV3-156	EPV3-182
1	00EPV4-0115	Feder	spring	Ressort en acier	8	10	12
2	00EPV4-0112	Feder <b>(kurz)</b>	Spring <b>(short)</b>	Ressort en acier (court)	2	2	2
3	00EPK3-0037	Anschlag	sustainer	Acier plat	2	4	4
4	00EPV3-0024	Leiste <b>(10 Löcher)</b>	sheet metal <b>(10 holes)</b>	Acier plat <b>(10 Trous)</b>	2	0	0
5	00EPV4-0121	Leiste <b>(12 Löcher)</b>	sheet metal <b>(12 holes)</b>	Acier plat <b>(12 Trous)</b>	0	2	0
6	00EPV4-0122	Leiste <b>(14 Löcher)</b>	sheet metal <b>(14 holes)</b>	Acier plat <b>(14 Trous)</b>	0	0	2
7	00EPV3-0023	Leiste <b>(10 Löcher)</b>	sheet metal <b>(10 holes)</b>	Acier plat <b>(10 Trous)</b>	2	0	0
8	00EPV4-0120	Leiste <b>(6 Löcher)</b>	sheet metal <b>(6 holes)</b>	Acier plat <b>(6 Trous)</b>	0	4	2
9	00EPK3-0035	Leiste <b>(8 Löcher)</b>	sheet metal <b>(8 holes)</b>	Acier plat <b>(8 Trous)</b>	0	0	2
10	9M-10-001	Mutter	nut	écrou	4	4	4
11	9B-10	Scheibe	washer	Rondelle	36	44	52
12	9MS-10	Mutter	nut	écrou	36	44	52
13	9SFR-10/60	Schraube	screw	Vis à tête	18	22	26
14	9SFR-10/45	Schraube	screw	Vis à tête	2	2	2

Schürfleiste Stahl / steel guide gib / Grattoir en acier



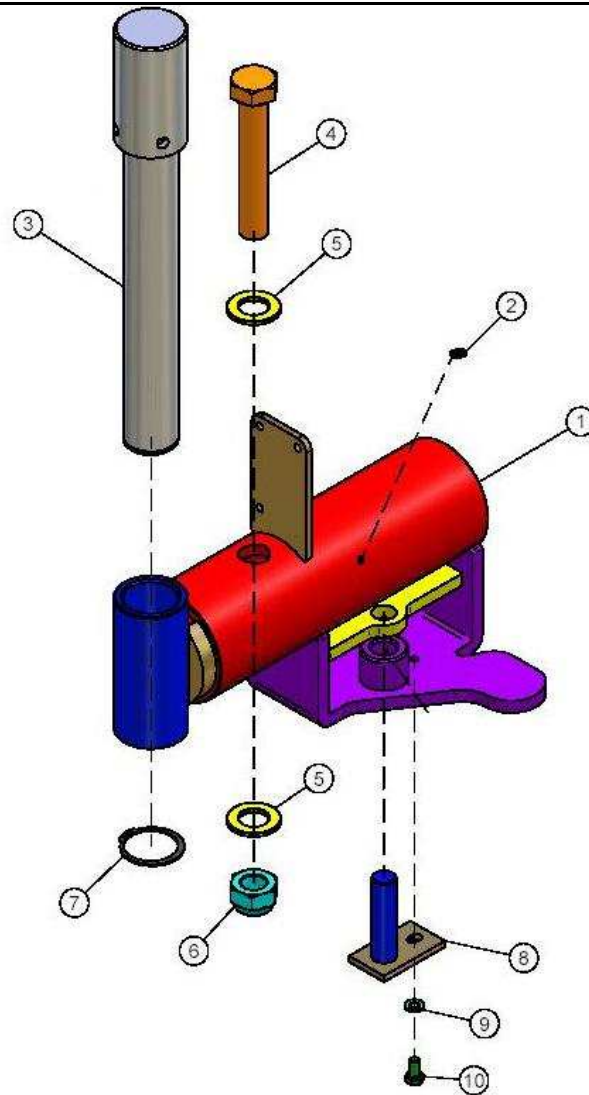
Pos.Nr.:	Artikelnr.:	Bezeichnung:	Name:	Désignation:	EPV3-130	EPV3-156	EPV3-182
1	00EPV3-0025	Schürfleiste <b>(10 Löcher)</b>	steel guide gib <b>(10 holes)</b>	Grattoir en acier <b>(10 Trous)</b>	2	0	0
2	00EPK3-0045	Schürfleiste <b>(6 Löcher)</b>	steel guide gib <b>(6 holes)</b>	Grattoir en acier <b>(6 Trous)</b>	0	4	2
3	00EPK3-0044	Schürfleiste <b>(8 Löcher)</b>	steel guide gib <b>(8 holes)</b>	Grattoir en acier <b>(8 Trous)</b>	0	0	2
4	9B-10	Scheibe	washer	Rondelle	20	24	28
5	9MS-10	Mutter	nut	écrou	18	22	26
6	9M-10-001	Mutter (flach)	Nut (flat)	écrou-plat	2	2	2
7	9SFR-10/60	Schraube	screw	Vis à tête	8	2	6
8	9SFR-10/70	Schraube	screw	Vis à tête	10	20	20
9	9SFR-10/50	Schraube	screw	Vis à tête	2	2	2

Schürfleiste Kunststoff (Sonderausstattung) / synthetic guide gib (spezial) / Plastique tringle (option spéciale)



Pos.Nr.:	Artikelnr.:	Bezeichnung:	Name:	Désignation:	EPV3-130	EPV3-156	EPV3-182
1	00EPV3-0004	Kunststoffschürfleiste links <b>(10 Löcher)</b>	synthetic guide gib left side <b>(10 holes)</b>	Grattoir en acier plastique à gauche <b>(10 Trous)</b>	1	0	0
2	00EPV3-0005	Kunststoffschürfleiste rechts <b>(10 Löcher)</b>	synthetic guide gib right side <b>(10 holes)</b>	Grattoir en acier plastique à droite <b>(10 Trous)</b>	1	0	0
3	00EPK3-0015	Kunststoffschürfleiste <b>(8 Löcher)</b>	synthetic guide gib <b>(8 holes)</b>	Grattoir en acier plastique <b>(8 Trous)</b>	0	0	2
4	9B-10	Scheibe	washer	Rondelle	18	22	26
5	9MS-10	Mutter	nut	écrou	18	22	26
6	9M-10-001	Mutter (flach)	nut (flat)	écrou-plat	2	2	2
7	9SFR-10/90	Schraube	screw	Vis à tête	8	2	6
8	9SFR-10/100	Schraube	screw	Vis à tête	10	20	20
9	9SFR-10/80	Schraube	screw	Vis à tête	2	2	2
10	00EPV3-0006	Stützwinkel <b>(10 Löcher)</b>	sustainer <b>(10 holes)</b>	L'équerre d'acier <b>(10 Trous)</b>	2	0	0
11	00EPV3-0010	Stützwinkel <b>(6 Löcher)</b>	sustainer <b>(6 holes)</b>	L'équerre d'acier <b>(6 Trous)</b>	0	4	2
12	00EPK3-0020	Stützwinkel <b>(8 Löcher)</b>	sustainer <b>(8 holes)</b>	L'équerre d'acier <b>(8 Trous)</b>	0	0	2
13	00EPV3-0026	Zwischenleiste <b>(10 Löcher)</b>	sheet metal <b>(10 holes)</b>	Acier plat <b>(10 Trous)</b>	2	0	0
14	00EPK3-0051	Zwischenleiste <b>(6 Löcher)</b>	sheet metal <b>(6 holes)</b>	Acier plat <b>(6 Trous)</b>	0	4	2
15	00EPK3-0050	Zwischenleiste <b>(8 Löcher)</b>	sheet metal <b>(8 holes)</b>	Acier plat <b>(8 Trous)</b>	0	0	2
16	00EPK3-0016	Kunststoffschürfleiste <b>(6 Löcher)</b>	synthetic guide gib <b>(6 holes)</b>	Grattoir en acier plastique <b>(6Trous)</b>	0	2	0
17	00EPV3-0008	Kunststoffschürfleiste links <b>(6 Löcher)</b>	synthetic guide gib left side <b>(6 holes)</b>	Grattoir en acier plastique à gauche <b>(6Trous)</b>	0	1	1
18	00EPV3-0009	Kunststoffschürfleiste rechts <b>(6 Löcher)</b>	synthetic guide gib right side <b>(6 holes)</b>	Grattoir en acier plastique à droite <b>(6Trous)</b>	0	1	1

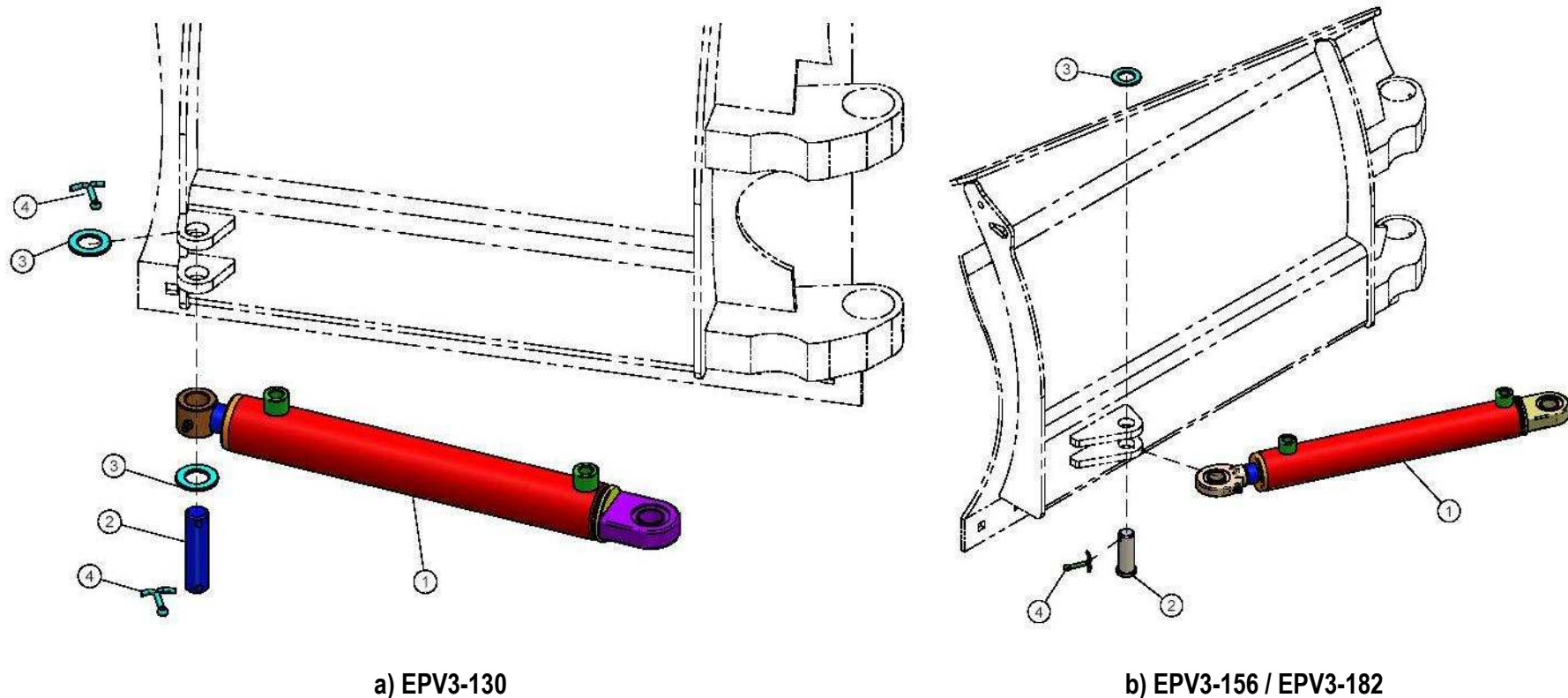
Schildaufnahme / blade acceptance / Enregistrement Lame à neige





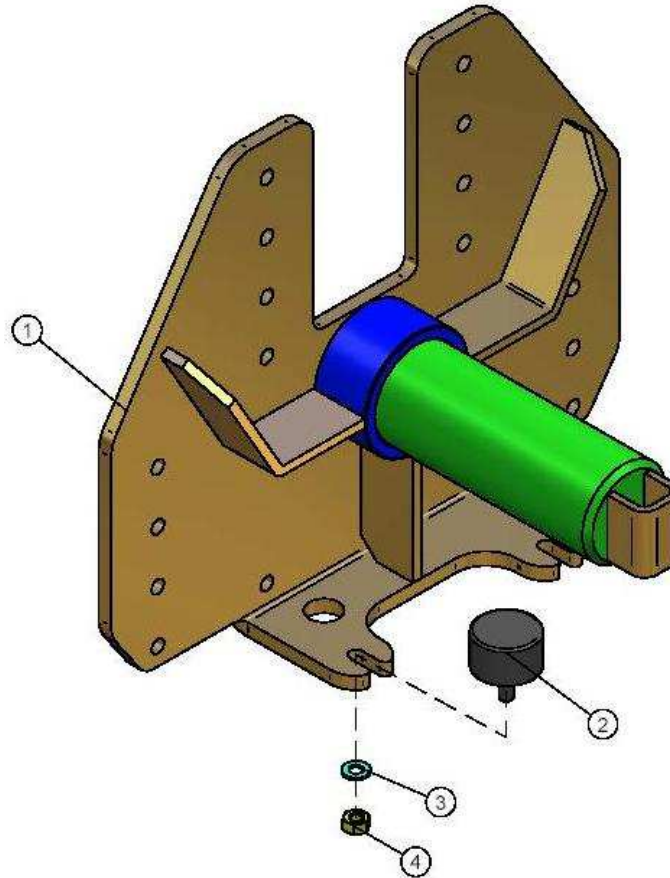
Pos.Nr.:	Artikelnr.:	Bezeichnung:	Name:	Désignation:	EC
1	00EPV3-0020-001	Adapter	adapter	Adaptateur	1
2	10SN-0001	Schmiernippel	lubrication	Graisseur	1
3	00EPV3-0001-001	Bolzen	pin	Arbre en acier	1
4	9S-24/140S	Schraube	screw	Vis à tête	1
5	9B-24	Scheibe	washer	Rondelle	2
6	9MS-24	Mutter	nut	écrou	1
7	9SRW-45/1.75	Sicherungsring	circlip	Circlip	1
8	00EPV3-0021-001	Bolzen	pin	Arbre en acier	2
9	9B-8	Scheibe	washer	Rondelle	2
10	9S-8/16	Schraube	screw	Vis à tête	2

## Zylinder / cylinder / Vérin Hydraulique



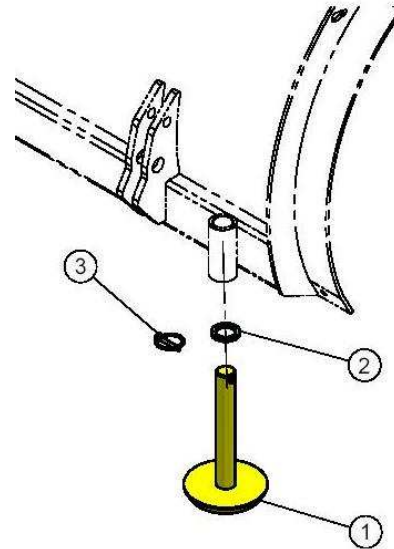
Pos.Nr.:	Artikelnr.:	Bezeichnung:	Name:	Désignation:	EC
1a	4Z-0064-001	Zylinder <b>EPV3-130</b>	cylinder <b>EPV3-130</b>	Vérin Hydraulique <b>EPV3-130</b>	2
1b	4Z-0063-001	Zylinder <b>EPV3-156 &amp; EPV3-182</b>	cylinder <b>EPV3-156 &amp; EPV3-182</b>	Vérin Hydraulique <b>EPV3-156 &amp; EPV3-182</b>	
2a	10M-0020	Bolzen <b>EPV3-130</b>	Pin <b>EPV3-130</b>	Arbre en acier <b>EPV3-130</b>	2
2b	00EPV3-0022	Bolzen <b>EPV3-156 &amp; EPV3-182</b>	Pin <b>EPV3-156 &amp; EPV3-182</b>	Arbre en acier <b>EPV3-156 &amp; EPV3-182</b>	
3	9B-20	Scheibe	washer	Rondelle	4 / 2
4	9SP-4/32	Splint	split pin	Cotter	4 / 2

## Adaptieraufnahme / adapter / Platine d'adaption

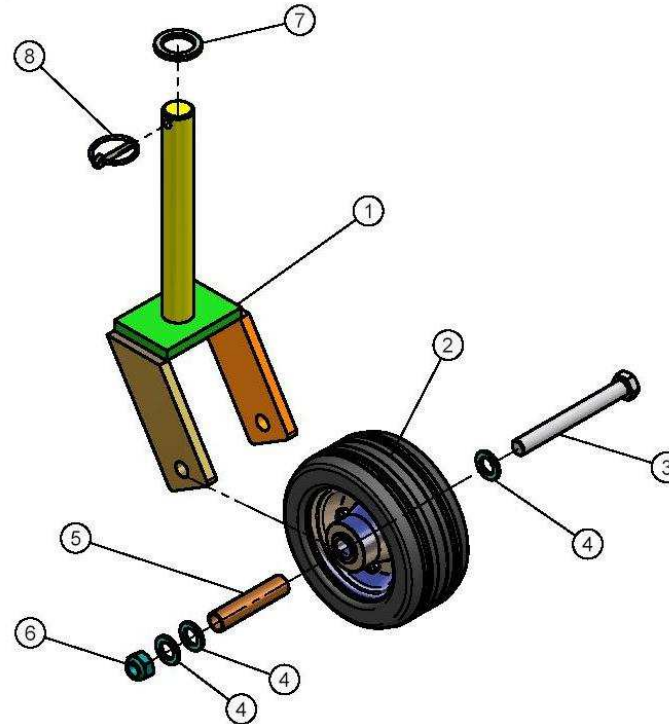


Pos.Nr.:	Artikelnr.:	Bezeichnung:	Name:	Désignation:	EC
1	00EPV4-0100	Aufnahme hinten	acceptance rear	Platine d'adaption	1
2	10F-4004	Gummi	rubber	Caoutchouc	2
3	9B-10/30/2.5	Scheibe	washer	Rondelle	4
4	9MS-10	Mutter	nut	écrou	2

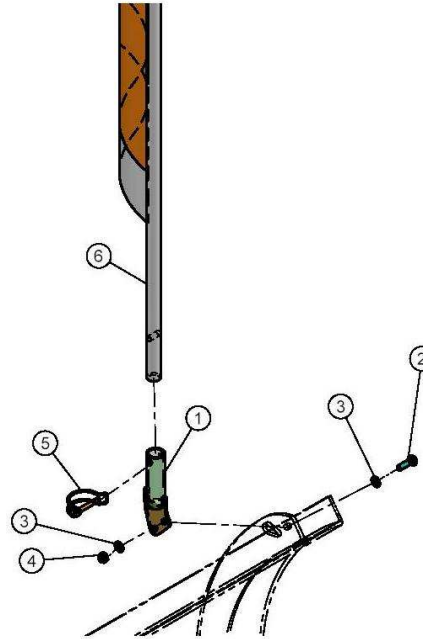
## Gleitschuh / sliding block / Sliding block



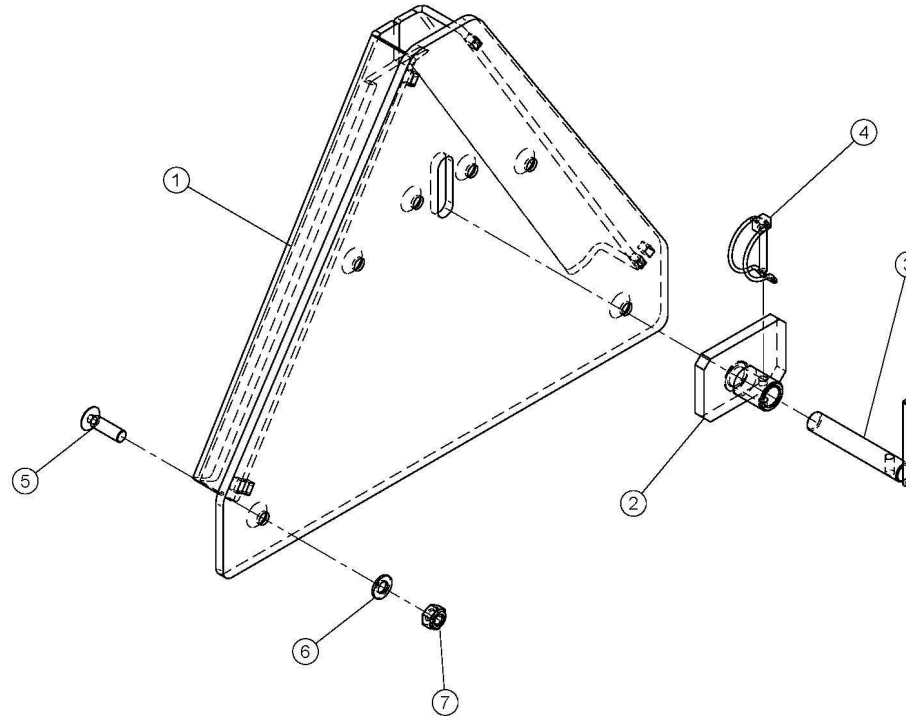
Pos.Nr.:	Artikelnr.:	Bezeichnung:	Name:	Désignation:	EC
1	00EPA3-0054	Gleitschuh	sliding block	Sliding block	1
2	9B-30/45/5	Scheibe	Washer	Rondelle	19
3	9KS-6	Klappstecker	Linch pin	Broches Linch	1

**Luftrad (Sonderausstattung) / wheel (special) / Roue (option spéciale)**


Pos.Nr.:	Artikelnr.:	Bezeichnung:	Name:	Désignation:	EC
1	00EPK3-0042	Gabel	Fork	Fourche	1
2	6A-180-004	Laufrolle	Wheel	Roue	1
3	9S-16/140S	Schraube	Screw	Vis à tête	1
4	9B-16	Scheibe	Washer	Rondelle	3
5	00EPK3-0043	Rohr	Husk	Tube en acier	1
6	9MS-16	Mutter	Nut	écrou	1
7	9B-30/45/5	Scheibe	Washer	Rondelle	26
8	9KS-6	Klappstecker	Linch pin	Broches Linch	1

**Fahnen (Sonderausstattung) / holder + flags (extra equipment) / Porte-drapeau + Drapeau (option spéciale)**


Pos.Nr.:	Artikelnr.:	Bezeichnung:	Name:	Désignation:	EC
1	00EPA3-0055	Fahnenhalter	Holder	Porte-drapeau	1
2	9S-8/25	Schraube	Screw	Vis à tête	2
3	9B-8	Beilagscheibe	Washer	Rondelle	4
4	9MS-8	Mutter	Nut	écrou	2
5	9KSR-6	Rohrklappstecker	Linch pin	Broches Linch	1
6	10BE-0040	Fahne + Stiel	flag	Mât pour + Drapeau	1

**Adapterdreieck höhenverstellbar (Sonderausstattung) / triangle (special) / Triangle (option spéciale)**


Pos.Nr.:	Artikelnr.:	Bezeichnung:	Name:	Désignation	
1	***	Dreieck	triangle	Triangle	1
2	00EPA3-0015	Platte für Absteckbolzen	Holder	Plaque d'acier pour	1
3	00EPA3-0016	Absteckbolzen	Pin	Arbre en acier	1
4	9KSR-6	Rohrklappstecker	Linch pin	Broches Linch	1
5	9SKI-10/35	Schraube	Screw	Vis à tête	4
6	9B-10	Beilagscheibe	Washer	Rondelle	4
7	9MS-10	Mutter	nut	écrou	4

\*\*\* ist vom Trägerfahrzeug abhängig / depends on tractor / Selon le véhicule porteur

## Hydraulik / hydraulic / Hydraulique

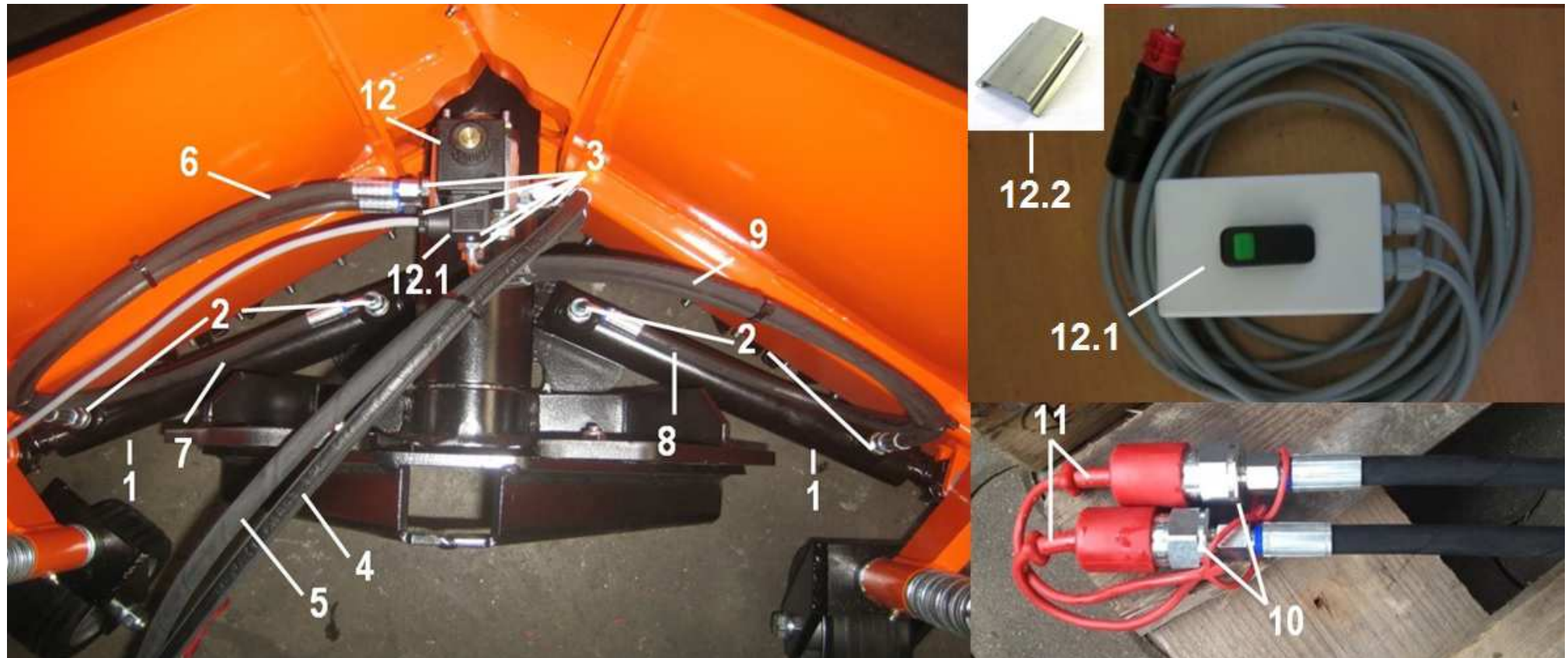


Pos.Nr.:	Artikelnr.:	Benennung	Name	Désignation	EC
1	4Z-0064-001 4Z-0063-001 4Z-0063-001	Hydraulikzylinder <b>EPV3-130</b> Hydraulikzylinder <b>EPV3-156</b> Hydraulikzylinder <b>EPV3-182</b>	hydraulic cylinders <b>EPV3-130</b> hydraulic cylinders <b>EPV3-156</b> hydraulic cylinders <b>EPV3-182</b>	Vérin Hydraulique <b>EPV3-130</b> Vérin Hydraulique <b>EPV3-156</b> Vérin Hydraulique <b>EPV3-182</b>	2 2 2
1.1	4ZDS-0020	Dichtsatz für Hydraulikzylinder	repair kit for cylinders	Kit de joints pour Zylindre	2
1.2	10SN-0001	Schmiernippel	grease nipple	Graisser	4
2	4R-XGE8L1/4	Gerade Einschraubverschraubung	hydraulic fittings	Raccords Hydrauliques	4
3	***	Hydraulikschlauch	hydraulic hose	Tuyau Hydraulique	1
4	***	Hydraulikschlauch	hydraulic hose	Tuyau Hydraulique	1
5	4K-3S8L***	Hydraulikstecker	hydraulic connector	Hydraulique Connecteur	4
6	4K-SK3S-001***	Staubschutz Stecker rot	dust protection connector red	Protecteur Connecteur couleur rouge	2
7	4K-SK3S-002***	Staubschutz Stecker gelb	dust protection connector yellow	Protecteur Connecteur couleur jaune	2

\*\*\* Diese Artikeln zeigen die Universal Ausstattung. Geben Sie uns ihre Seriennummer bekannt. / This Art.No. are universal equipment . Please tell us the machine number. / Préciser à la commande le numéro de machine connue



## Hydraulik mit Umschaltventil / with hydraulic valve / Avec vanne hydraulique



Pos.Nr.:	Artikelnr.:	Benennung	Name	Désignation	EC
1	4Z-0064-001 4Z-0063-001 4Z-0063-001	Hydraulikzylinder <b>EPV3-130</b> Hydraulikzylinder <b>EPV3-156</b> Hydraulikzylinder <b>EPV3-182</b>	hydraulic cylinders <b>EPV3-130</b> hydraulic cylinders <b>EPV3-156</b> hydraulic cylinders <b>EPV3-182</b>	Vérin Hydraulique <b>EPV3-130</b> Vérin Hydraulique <b>EPV3-156</b> Vérin Hydraulique <b>EPV3-182</b>	2 2 2
1.1	4ZDS-0020	Dichtsatz für Hydraulikzylinder	repair kit for cylinders	Kit de joints pour Zylindre	2
1.2	10SN-0001	Schmiernippel	grease nipple	Graisseur	4
2	4R-XGE8L1/4	Gerade Einschraubverschraubung	hydraulic fittings	Raccords Hydrauliques	4
3	4R-XGE8L3/8	Gerade Einschraubverschraubung	hydraulic fittings	Raccords Hydrauliques	6

4	***	Hydraulikschlauch	hydraulic hose	Tuyau Hydraulique	1
5	***	Hydraulikschlauch	hydraulic hose	Tuyau Hydraulique	1
6	***	Hydraulikschlauch	hydraulic hose	Tuyau Hydraulique	1
7	***	Hydraulikschlauch	hydraulic hose	Tuyau Hydraulique	1
8	***	Hydraulikschlauch	hydraulic hose	Tuyau Hydraulique	1
9	***	Hydraulikschlauch	hydraulic hose	Tuyau Hydraulique	1
10	4K-3S8L***	Hydraulikstecker	hydraulic connector	Hydraulique Connecteur	2
11	4K-SK3S-001***	Staubschutz Stecker rot	dust protection connector red	Protecteur Connecteur couleur rouge	2
12	4V-0203	Umschaltventil (elektrisch)	hydraulic valve (electric)	Vanne hydraulique (électrique)	1
12.1	11S-0040	Ventildeckelstecker	valve cover	Clapet	1
12.2	11S-0200	Steuerung	control	Commande de la vanne hydraulique	1
12.3	11S-0205	Halteschiene	mounting rail	Rail de montage	1

\*\*\* Diese Artikel zeigen die Universal Ausstattung. Geben Sie uns ihre Seriennummer bekannt. / This Art.No. are universal equipment . Please tell us the machine number. / Préciser à la commande le numéro de machine connue

**Notizen:**

Fragen richten Sie an Ihren Fachhändler oder direkt an uns. Wir sind erreichbar unter:



**Eco Technologies Planungs-  
Entwicklungs- und HandelsgesmbH**

A-8403 Lebring, Philipsstraße 46  
Tel. +43/3182/4420-0, Fax +43/3182/4420-17  
e-mail: [ecotech@ecotech.at](mailto:ecotech@ecotech.at), <http://www.ecotech.at>

Managementsystem  
zertifiziert nach

