

**Ersatzteilkatalog**

**spare parts catalogue**

**ECO – Wildkrautbürste**

**ECO – weed brush**

**ECO – Wildkrautbürste WKT-7**

Siehe Kapitel / chapter  
12) Wasserausrüstung / water equipment

Siehe Kapitel / chapter  
8) Steuerung / control

Siehe Kapitel / chapter  
9) Kabel Ventilblock / cabel valve block

Siehe Kapitel / chapter  
10) Antriebsaggregat / drive unit

Siehe Kapitel / chapter  
11) Dreieck kat.0 / triangle cat.0

Siehe Kapitel / chapter  
1) Auslegeraufnahme / retainer

Siehe Kapitel / chapter  
4) Neigearm / arm

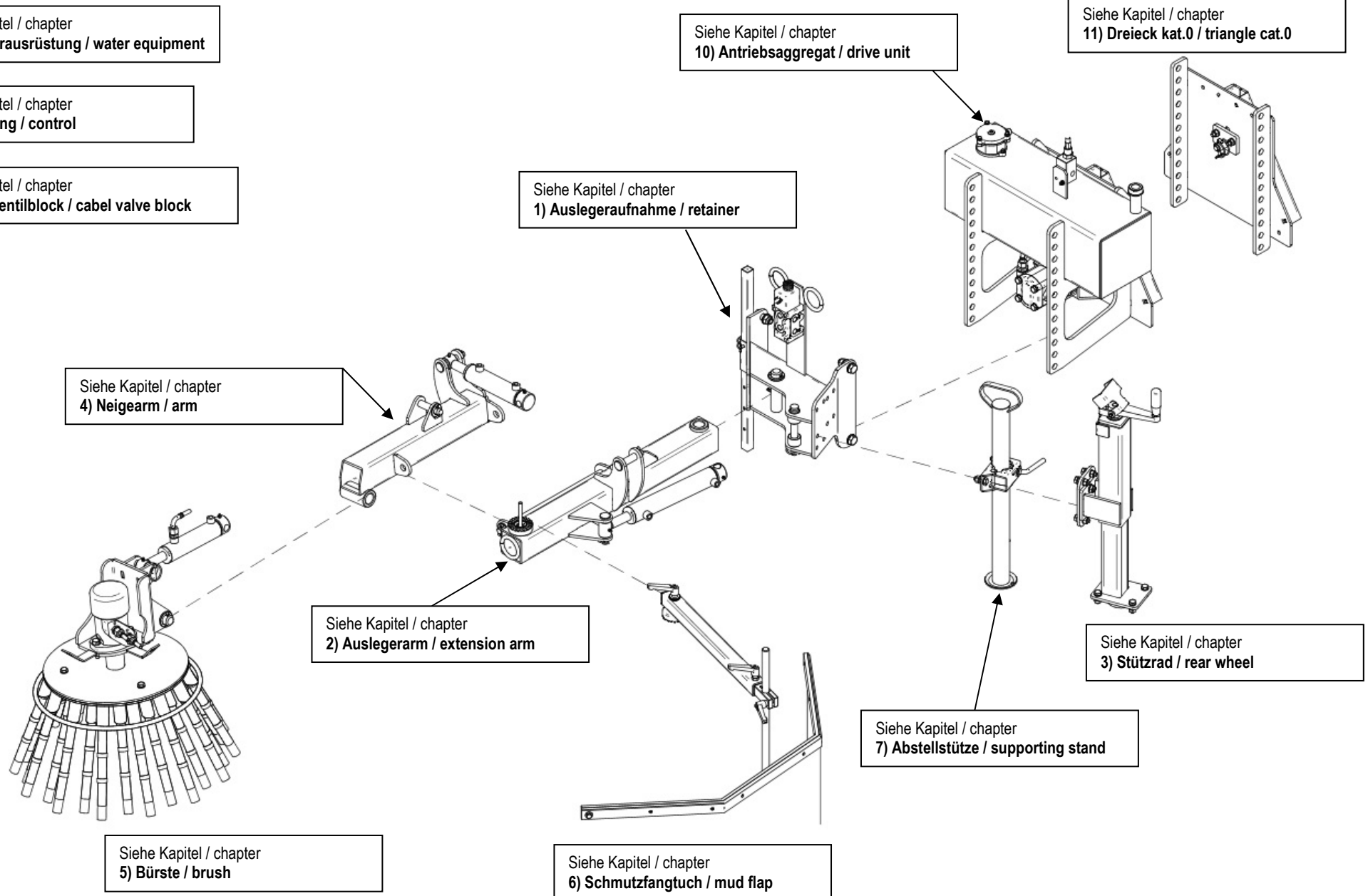
Siehe Kapitel / chapter  
2) Auslegerarm / extension arm

Siehe Kapitel / chapter  
3) Stützrad / rear wheel

Siehe Kapitel / chapter  
7) Abstellstütze / supporting stand

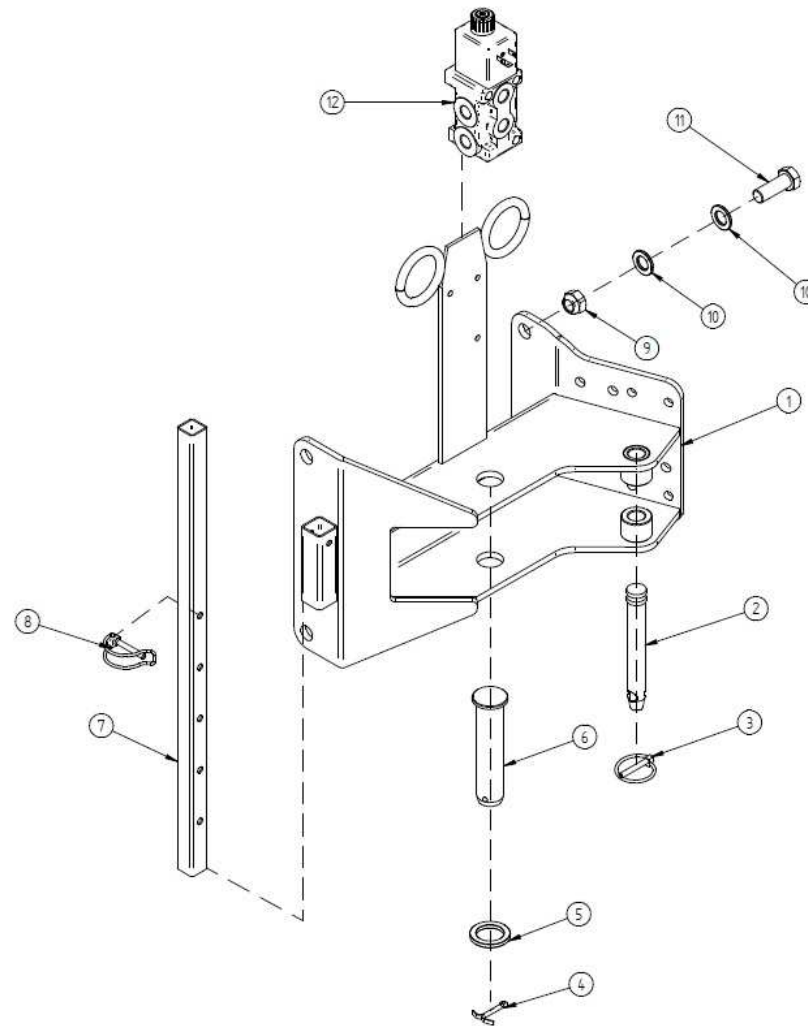
Siehe Kapitel / chapter  
5) Bürste / brush

Siehe Kapitel / chapter  
6) Schmutzfangtuch / mud flap



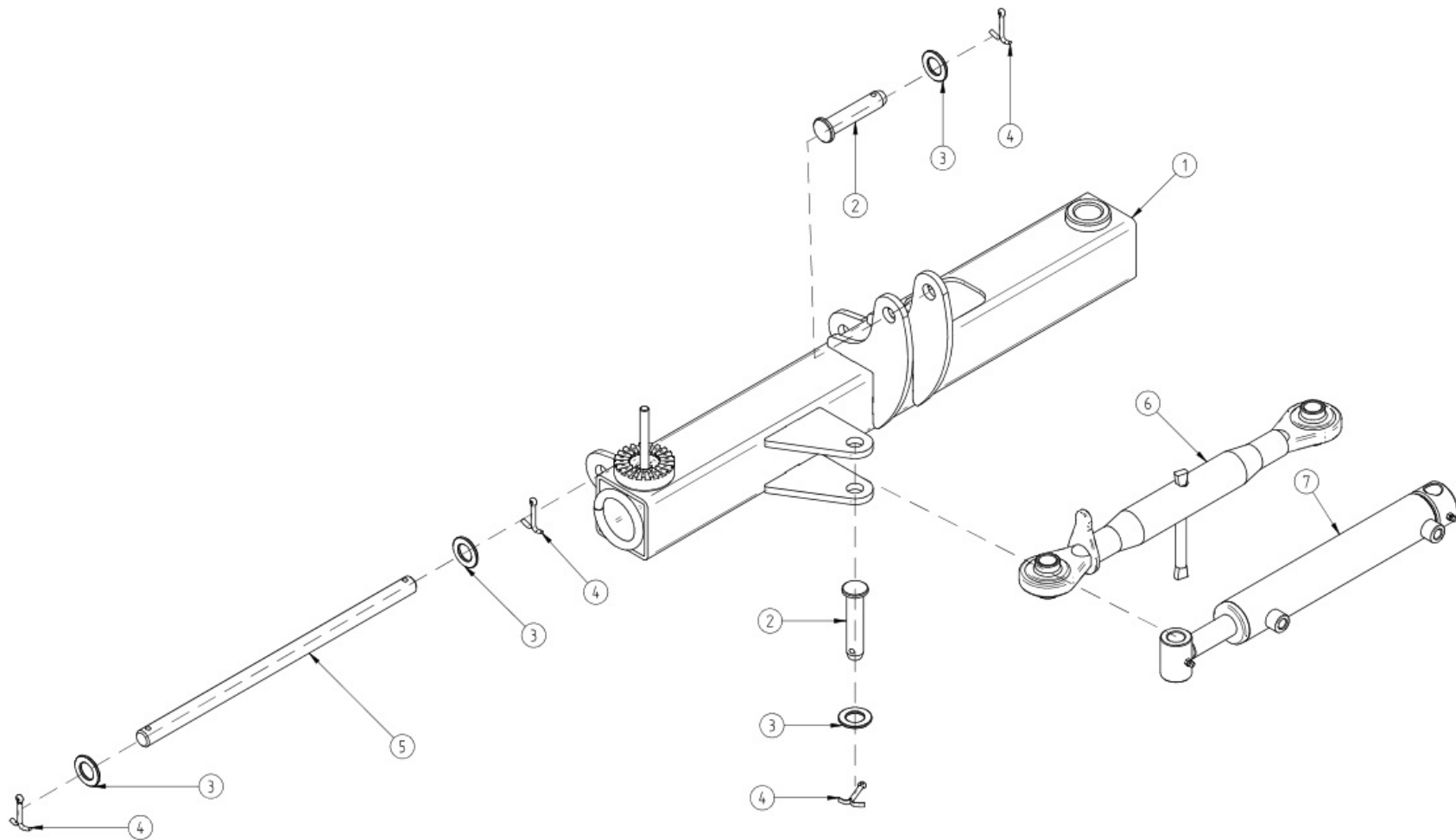


### 1) Auslegeraufnahme / retainer



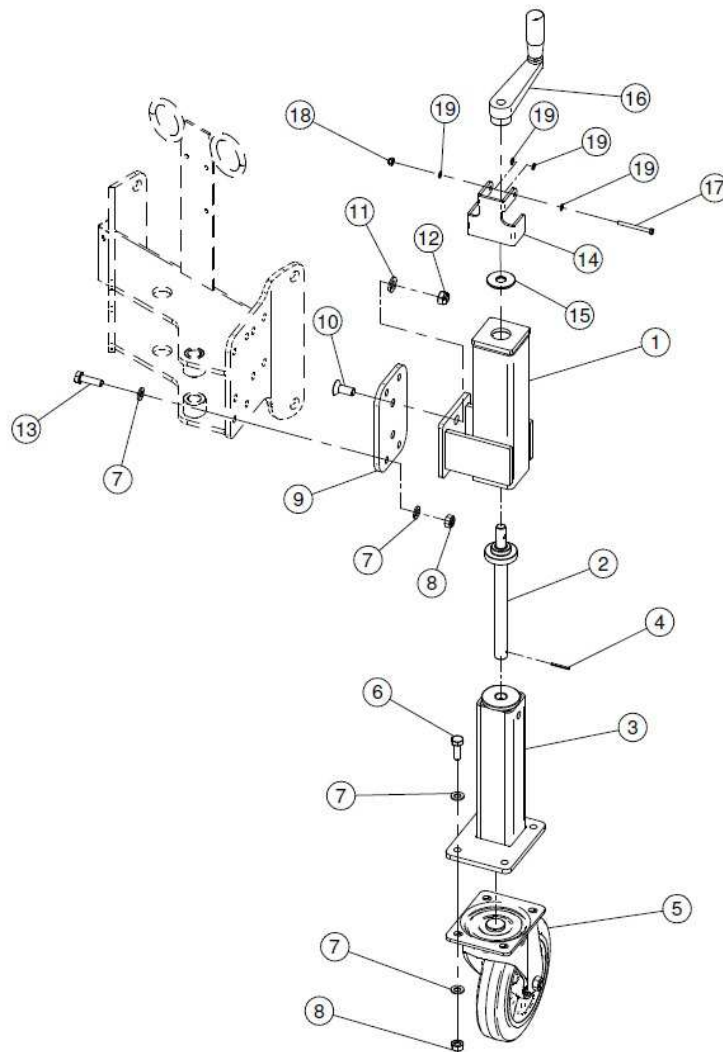
Pos.Nr.:	Artikelnr.:	Bezeichnung:	Name:	EC
1	00WKT-0050	Auslegeraufnahme	retainer	1
2	10M-0204	Bolzen	bolt	1
3	9KS-6	Klappstecker	locked pin	1
4	9SP-5/40	Splint	splint	1
5	9B-30/45/5	Scheibe	washer	1
6	00WKT-0074	Bolzen	bolt	1
7	00WKT-0066	Abstellfuß	supporting stand	1
8	9KSR-6	Rohrklappstecker	locked pin	1
9	9MS-16	Mutter	nut	4
10	9B-16	Scheibe	washer	8
11	9S-16/45	Schraube	screw	4
12	4V-0203	Umschaltventil	valve	

## 2) Auslegerarm / extension arm



Pos.Nr.:	Artikelnr.:	Bezeichnung:	Name:	EC
1a	00WKT-0051	Auslegerarm	extansion arm	1
1b	00WKT-0067	Auslegerarm verlängert	extansion arm extended	1
2	00WKT-0075	Bolzen	bolt	2
3	9B-20	Scheibe	washer	4
4	9SP-5/40	Splint	splint	4
5	00WKT-0061	Bolzen	bolt	1
6	10O-0005	Spindel	spindle	1
7	4Z-0066	Zylinder	cylinder	1

### 3) Stützrad / rear wheel





Pos.Nr.:	Artikelnr.:	Bezeichnung:	Name:	EC
4	9SHS-3/30	Spannhülse	clamping sleeve	1
5	6A-200-003	LaufRad	wheel	1
6	9S-10/30	Schraube	screw	4
7	9B-10	Scheibe	washer	16
8	9MS-10	Mutter	nut	8
9	00WKT-0069	Platte	plate	1
10	9SKI-12/30	Schraube	screw	2
11	9B-12	Scheibe	washer	2
12	9MS-12	Mutter	nut	2
13	9S-10/35	Schraube	screw	4
14	00RS-0063	Kurbelsperre	lock	1
15	9B-14/44/3	Scheibe	washer	1
16	10BE-0044	Handkurbel	crank handle	1
17	9S-5/55	Schraube	screw	1
18	9MS-5	Mutter	nut	1
19	9B-5	Scheibe	washer	2

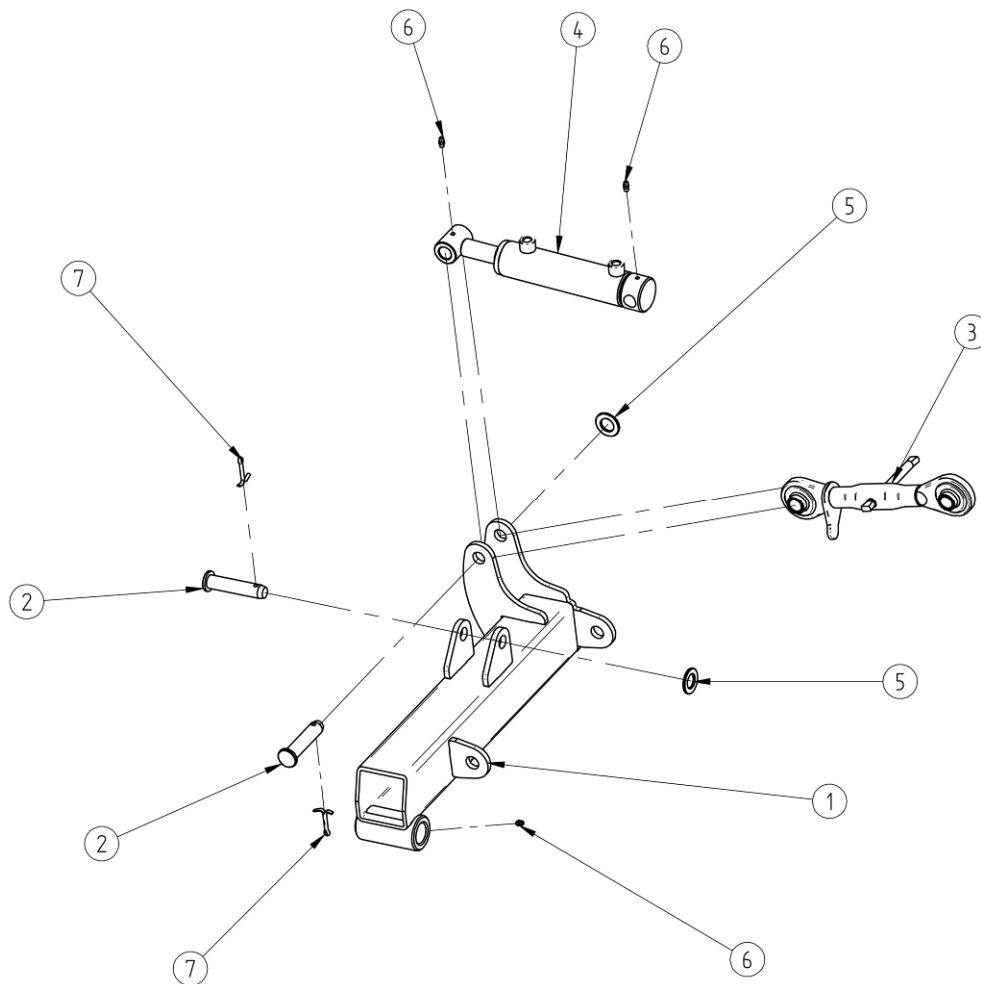
**Vor Maschinennummer / before machine number 1500593**

Pos.Nr.:	Artikelnr.:	Bezeichnung:	Name:	EC
1	00RS-0060	Außenrohr	external tube	1
2	00RS-0062	Spindel	spindle	1
3	00RS-0061	Innenrohr	internal tube	1

**Ab Maschinennummer / after machine number 1500593**

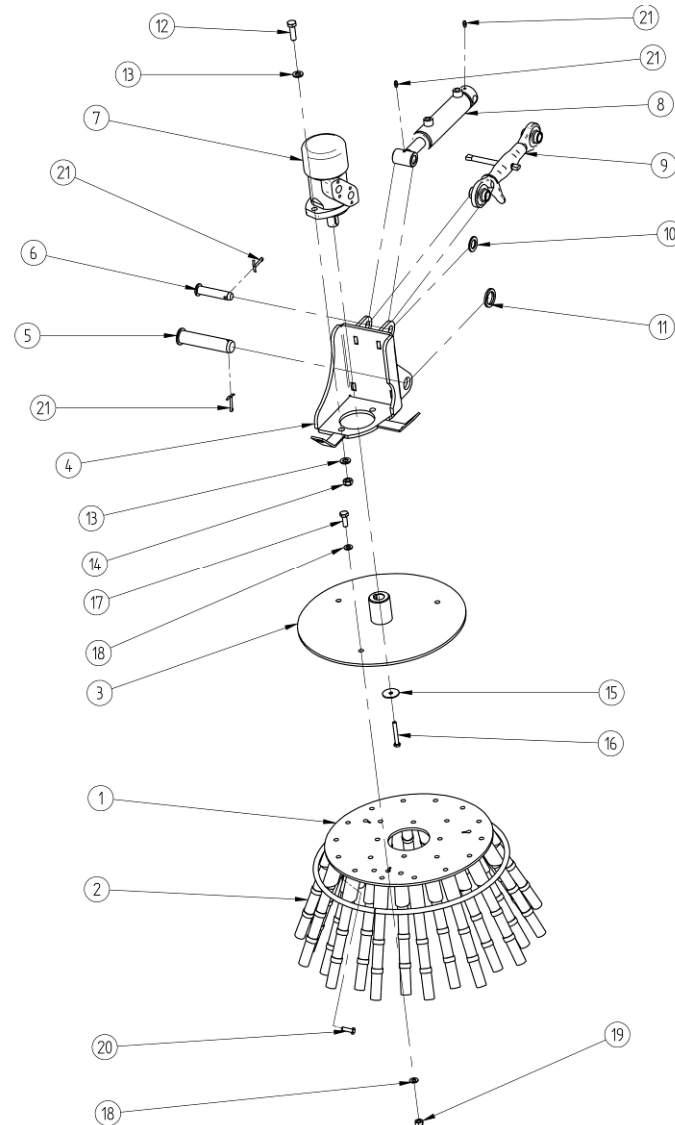
Pos.Nr.:	Artikelnr.:	Bezeichnung:	Name:	EC
1	00WKT-0070	Außenrohr	external tube	1
2	00WKT-0072	Spindel	spindle	1
3	00WKT-0071	Innenrohr	internal tube	1

#### 4) Neigearm / arm



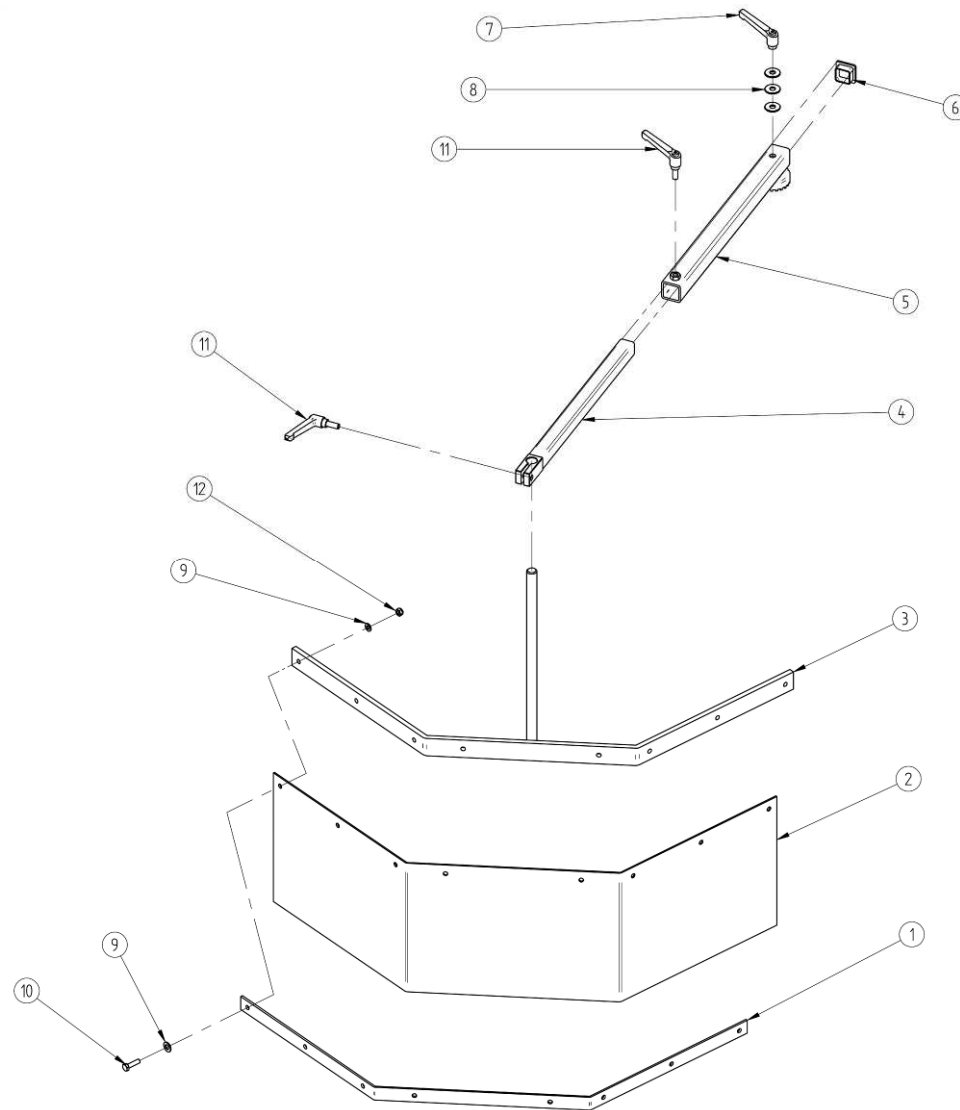
Pos.Nr.:	Artikelnr.:	Bezeichnung:	Name:	EC
1	00WKT-0077	Neigearm	arm	1
2	00WKT-0075	Bolzen	bolt	2
3	10O-0009	Spindel	spindle	1
4	4Z-0067	Zylinder	cylinder	1
5	9B-20	Scheibe	washer	2
6	10SN-0001	Schmiernippel	grease nipple	2
7	9SP-5/40	Splint	splint	2

## 5) Bürste / brush



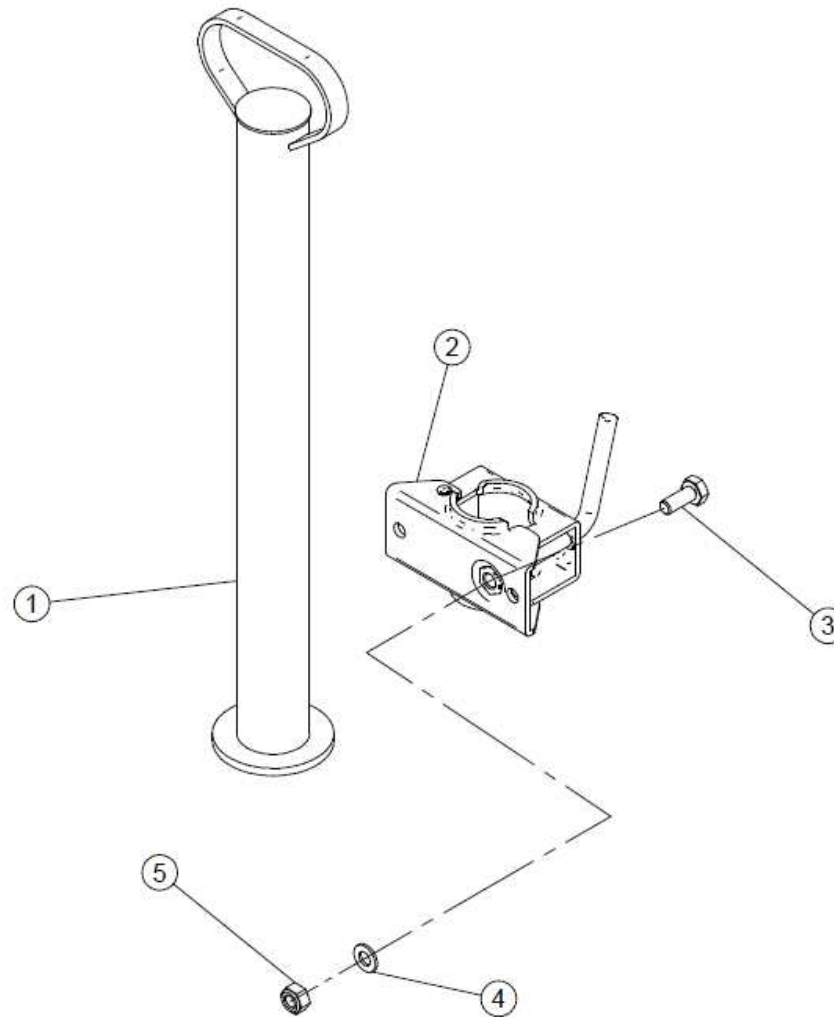
Pos.Nr.:	Artikelnr.:	Bezeichnung:	Name:	EC
1	10Ü-4001	Seilaufnahme	rope adapter	1
2a	10Ü-4003	Seilbüschel	steel rope	27
2b	10Ü-4004	Flachdraht	flat wire	27
3	00WKT-0054	Besenteller	brush plate	1
4	00WKT-0053	Motorträger	engine mount	1
5	00WKT-0074	Bolzen	bolt	1
6	00WKT-0075	Bolzen	bolt	1
7		Hydromotor	hydraulic motor	1
8	4Z-0067	Zylinder	cylinder	1
9	10O-0009	Spindel	spindle	1
10	9B-20	Scheibe	washer	1
11	9B-30/45/5	Scheibe	washer	1
12	9S-12/40	Schraube	screw	2
13	9B-12	Scheibe	washer	2
14	9MS-12	Mutter	nut	2
15	9B-8/40/2	Scheibe	washer	1
16	9S-8/60S	Schraube	screw	1
17	9S-10/30	Schraube	screw	3
18	9B-10	Scheibe	washer	6
19	9MS-10	Mutter	nut	3
20	9S-8/30	Schraube	screw	27
21	10SN-0001	Schmiernippel	grease nipple	2

### 6) Schmutzfangtuch / mud flap



Pos.Nr.:	Artikelnr.:	Bezeichnung:	Name:	EC
1	00WKT-0058	Klemmleiste	clamping strip	1
2	00WKT-0059	Gummi	rubber	1
3	00WKT-0057	Halter	holder	1
4	00WKT-0056	Arm vorne	front arm	1
5	00WKT-0055	Arme hinten	rear arm	1
6	10VS-40/40	Stopfen	plug	1
7	10BE-0045	Klemmhebel IG	clamp lever IT	1
8	9B-10/30/2,5	Scheibe	washer	3
9	9B-10	Scheibe	washer	16
10	9S-8/30	Schraube	screw	8
11	10BE-0043	Klemmhebel AG	clamp lever OT	2
12	9MS-8	Mutter	nut	8

7) Abstellstütze / supporting stand



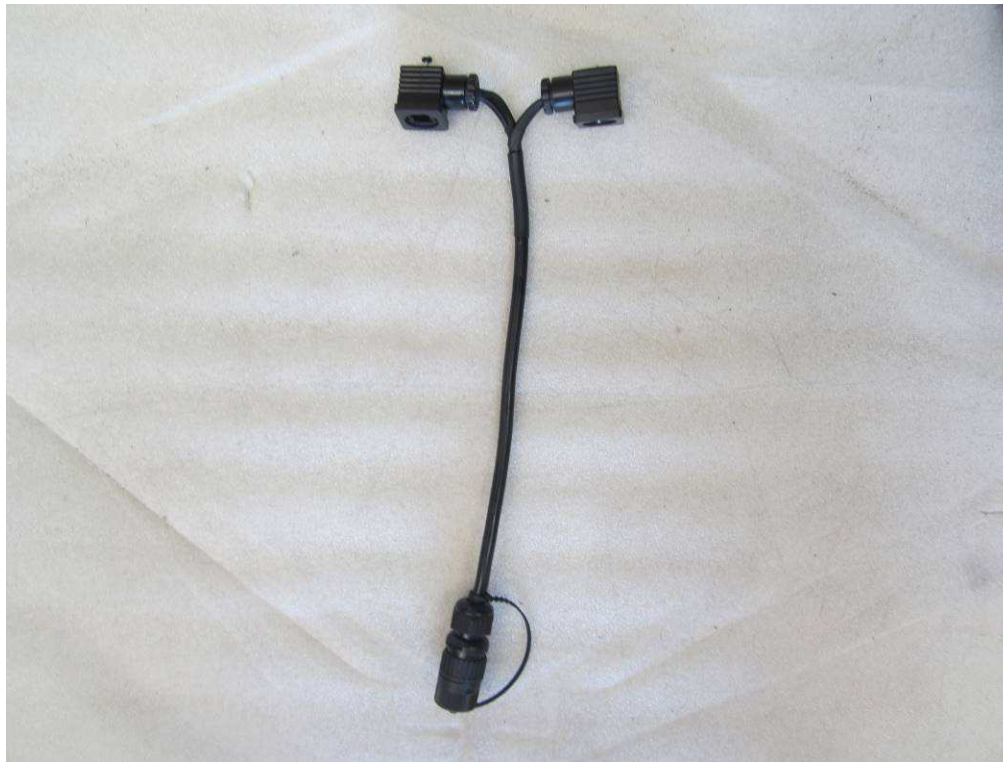


Pos.Nr.:	Artikelnr.:	Bezeichnung:	Name:	EC
1	10M-8000	Stützfuß	supporting stand	1
2	10M-8001	Klemmschelle	collar	1
3	9S-10/30	Schraube	screw	2
4	9B-10	Scheibe	washer	4
5	9MS-10	Mutter	nut	2

## 8) Steuerung / Control

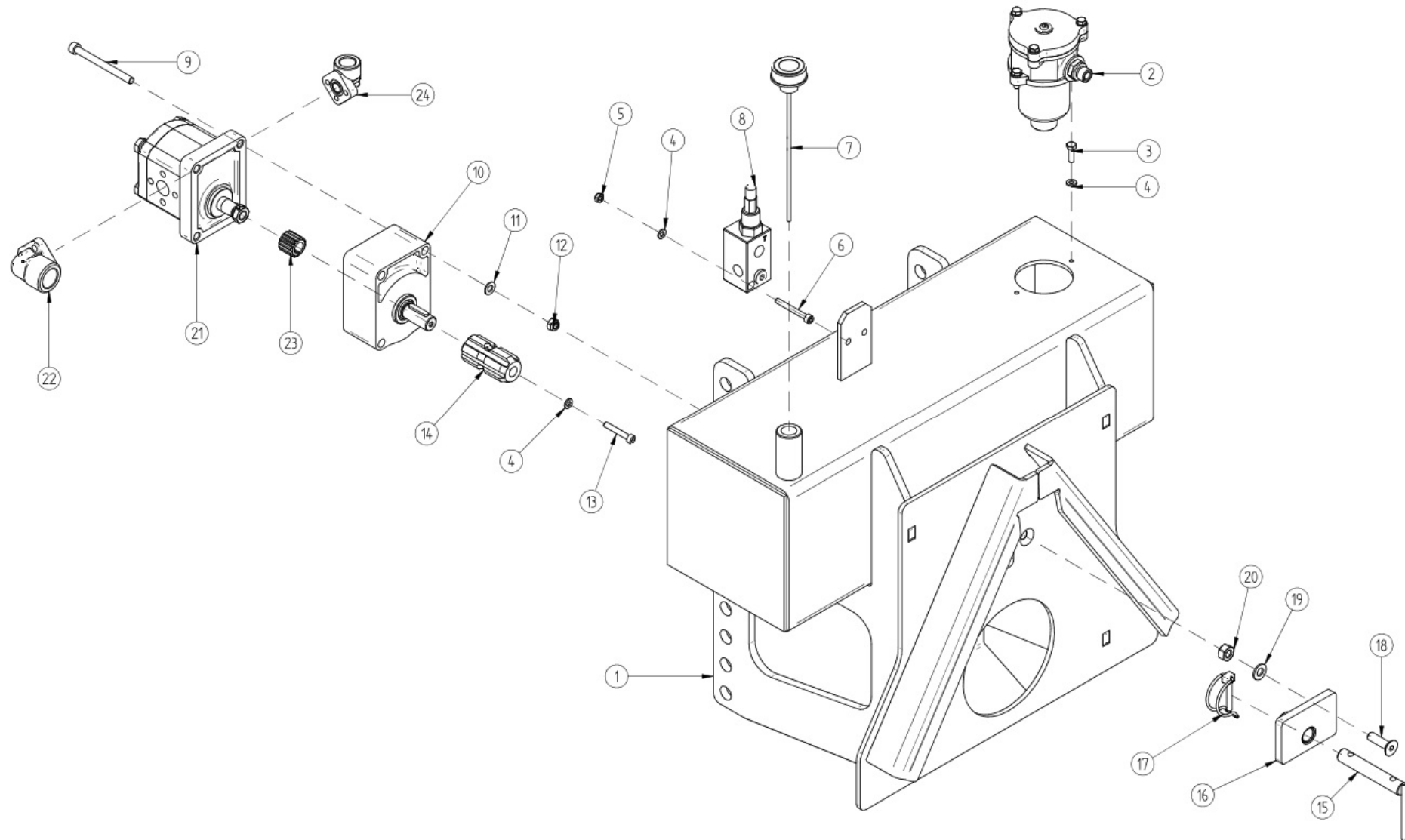


Pos.Nr.:	Artikelnr.:	Bezeichnung:	Name:	EC
1	11S-0210	Steuerung	Control	1

**9) Kabel Ventilblock / cabel valve block**

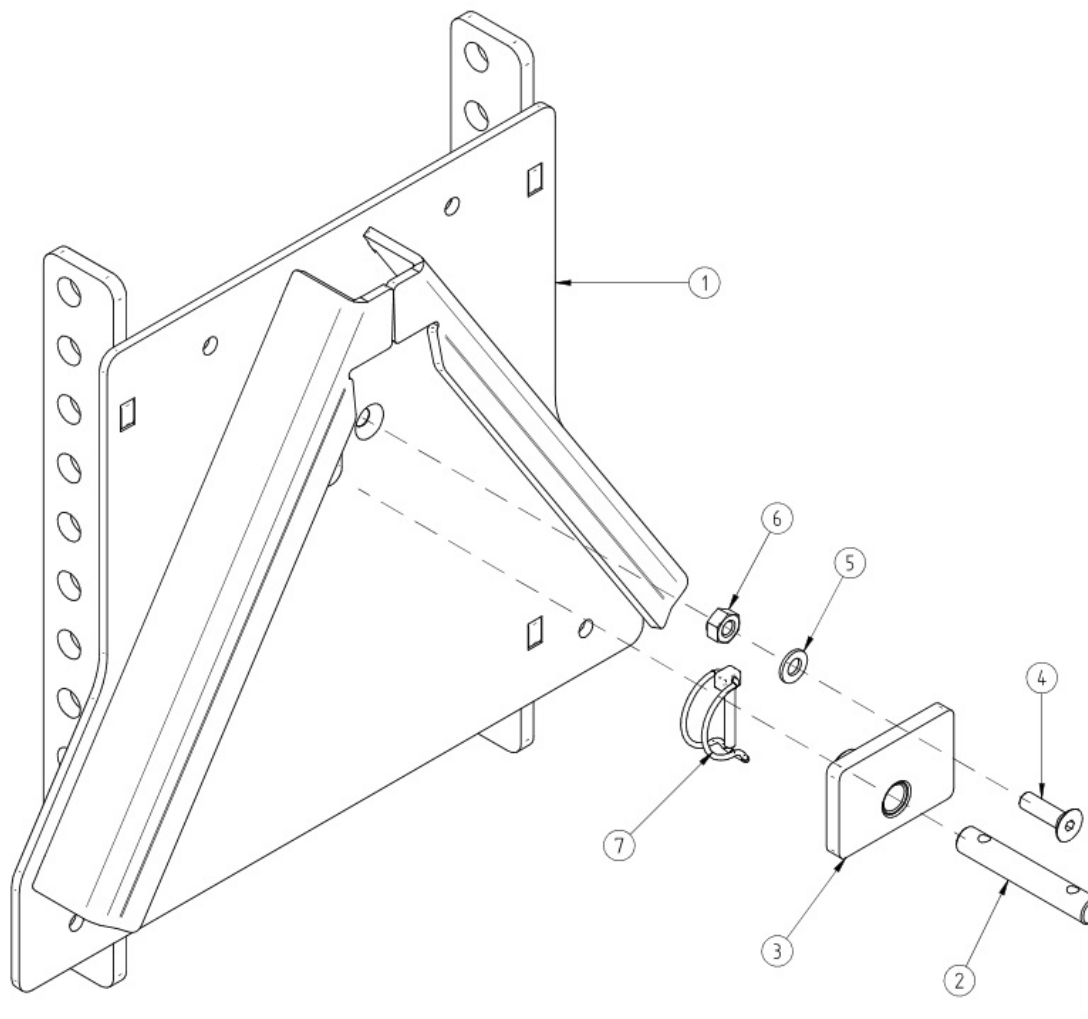
Pos.Nr.:	Artikelnr.:	Bezeichnung:	Name:	EC
1		Kabel Ventilblock	cabel valve block	1

## 10) Antriebsaggregat / drive unit



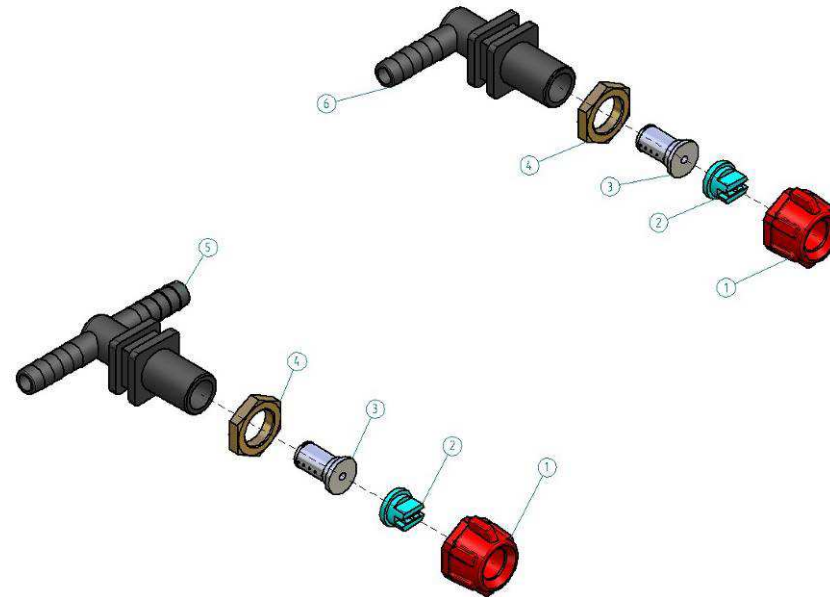
Pos.Nr.:	Artikelnr.:	Bezeichnung:	Name:	EC
1	00WKT-A3E-0004	Adapter Aggregat Kat 0	Adapter drive unit cat.0	1
2	4FI-0003	Filter	filter	1
3	9S-6/20	Schraube	screw	2
4	9B-6	Scheibe	washer	5
5	9MS-6	Mutter	nut	2
6	9SZI-6/50	Schraube	screw	2
7	00WKT-0065	Ölmeßstab	dipstick	1
8	4V-0700	Druckbegrenzer	pressure control valve	1
9	9S-8/90S	Schraube	screw	4
10	4G-0005	Vorsatzlager	bearing	1
11	9B-8	Scheibe	washer	4
12	9MS-8	Mutter	nut	4
13	9SZI-6/40	Schraube	screw	1
14	00WKT-0064	Profilwelle	profile shaft	1
15	00EPA3-0016	Bolzen	bolt	1
16	00EPA3-0015	Absteckbolzenhalter	bolt mount	1
17	9KSR-6	Rohrklappstecker	locked pin	1
18	9SKI-10/35B	Schraube	screw	2
19	9B-10	Scheibe	washer	2
20	9MS-10	Mutter	nut	2
21		Pumpe	pomp	1
22	4P-0201	Winkelflansch Druckleitung	angle flange pressure pipe	1
23	4P-0100	Pumpenritzel	pinion	1
24	4P-0200	Winkelflansch Saugleitung	angle flange suction pipe	1

11) Dreieck Kat.0 / triangle cat.0



Pos.Nr.:	Artikelnr.:	Bezeichnung:	Name:	EC
1	00WKT-A3E-0001	Dreieck Kat.0	triangle cat.0	1
2	00EPA3-0016	Bolzen	bolt	1
3	00EPA3-0015	Absteckbolzenhalter	bolt mount	1
4	9SKI-10/35B	Schraube	screw	2
5	9B-10	Scheibe	washer	2
6	9MS-10	Mutter	nut	2
7	9KSR-6	Rohrklappstecker	locked pin	1

## 12) Wasserausrüstung / water equipment



Pos.Nr.:	Artikelnr.:	Bezeichnung:	Name:	EC
1	8D-0005	Mutter	nut	2
2	8D-0003	Düse	nozzle	2
3	8D-0004	Filter	filter	2
4	9M-3/8	Mutter	nut	2
5	8D-0002	Anschluss doppelt	Fitting double	1
6	8D-0001	Anschluss einfach	Fitting single	1
7	3S-10/16	Schlauch (Länge bei Bestellung angeben)	Hose (note length by order)	
8	9SSC-N14/17/7	Schlauchschelle	Hose band clip	
9	5K-7M9	Schlauch-Kupplung (Muffe)	Hose connector (socket)	1
10	5K-7S9	Schlauch-Kupplung (Stecker)	Hose connector (plug)	1