

Ersatzteilkatalog

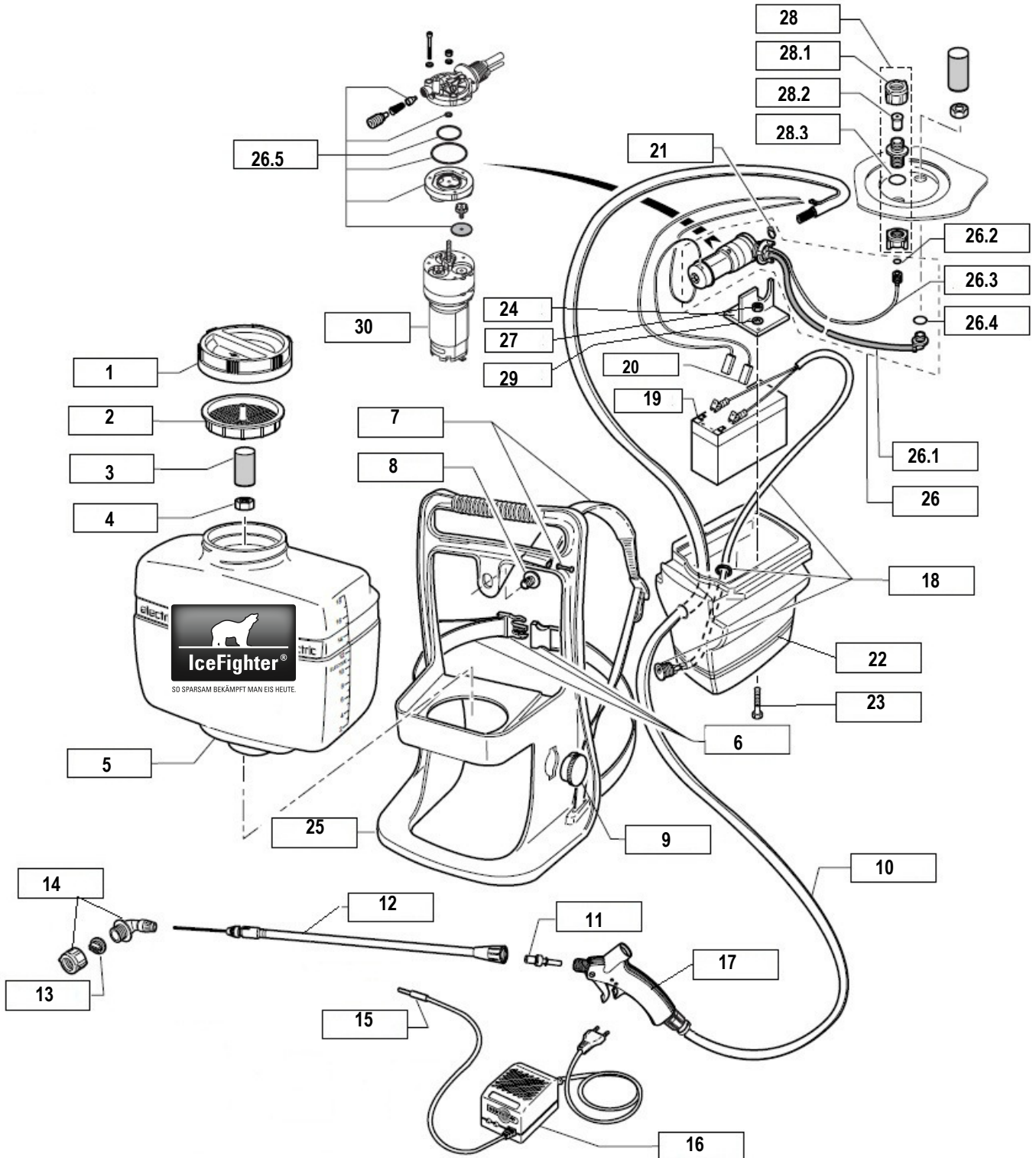
ECO – IceFighter **BackBag**

XF-BB018



SO SPARSAM BEKÄMPFT MAN EIS HEUTE.

IceFighter BackBag 18 Liter (0XF-BB018)



Pos.Nr.:	Ersatzteil Nr.:	Benennung		
1	XFBB018-0001	Deckel	cap	1
2	XFBB018-0002	Sieb	filter	1
3	XFBB018-0003	Filter	filter	1
4	XFBB018-0004	Mutter	nut	1
5	XFBB018-0005	Behälter	container	1
6	XFBB018-0006	Hüftgurt	belt	1
7	XFBB018-0007	Tragegurt	belt	1
8	XFBB018-0008	Schraube	screw	1
9	XFBB018-0009	Verschluss	plug	1
10	XFBB018-0010	Schlauch Handlanze	hose	1
11	XFBB018-0011	Verbindungsstück Handlanze	connector	1
12	00XF-BB018-0005	Rohr Handlanze	tube	1
13	00XF-BB018-0002	Düse	nozzle	1
14	00XF-BB018-0003	Düsenhalter	nozzle holder	1
15	XFBB018-0015	Stecker	plug	1
16	00XF-BB018-0004	Ladegerät	charger	1
17	XFBB018-0017	Sprühpistole	spraying gun	1
18	XFBB018-0018	Kabel	cable	1
19	XFBB018-0019	Batterie	battery	1
20	XFBB018-0020	Kabel	cable	1
21	XFBB018-0021	Dichtung	sealing	1
22	XFBB018-0022	Gehäuse	housing	1
23	XFBB018-0023	Schraube	screw	1
24	XFBB018-0024	Halter	holder	1
25	XFBB018-0025	Tragegestell	frame	1
26	XFBB018-0026	Pumpeinheit	pump unit	1
26.1	XFBB018-0027	Schlauch	hose	1
26.2	XFBB018-0028	Dichtung	sealing	1
26.3	XFBB018-0029	Schlauch	hose	1
26.4	XFBB018-0030	Dichtung	sealing	1
26.5	XFBB018-0031	Dichtsatz Pumpe	sealing kit pump	1
27	XFBB018-0032	Mutter	nut	1
28	XFBB018-0033	Ansaugeinheit	suction kit	1
28.1	XFBB018-0034	Mutter	nut	1
28.2	XFBB018-0035	Filter	filter	1
28.3	XFBB018-0036	Dichtung	sealing	1
29	XFBB018-0037	Scheibe	plain washer	1
30	XFBB018-0001	Motor / Pumpe	motor / pump	1