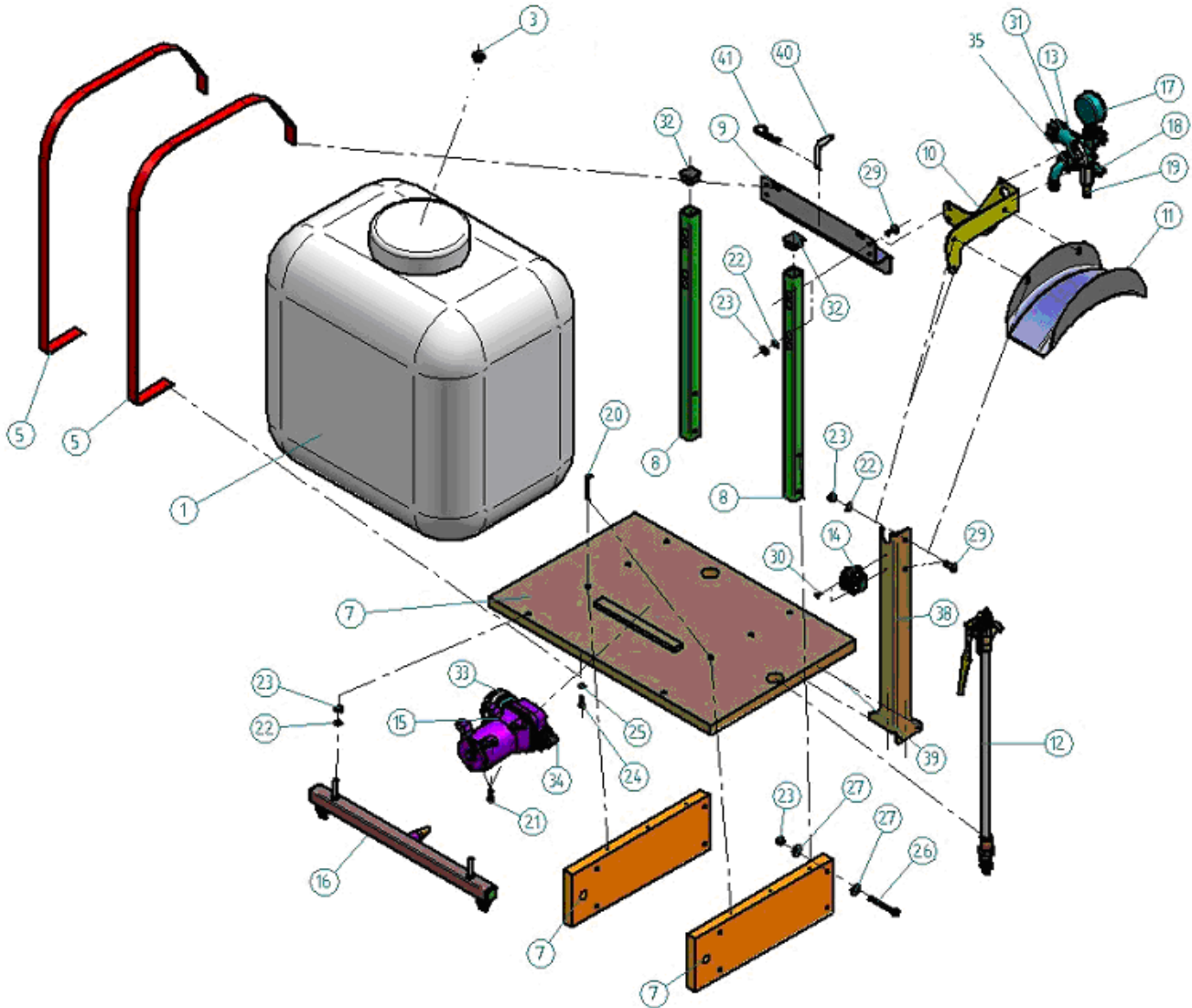


Ersatzteilkatalog

ECO – IceFighter 100 lt.

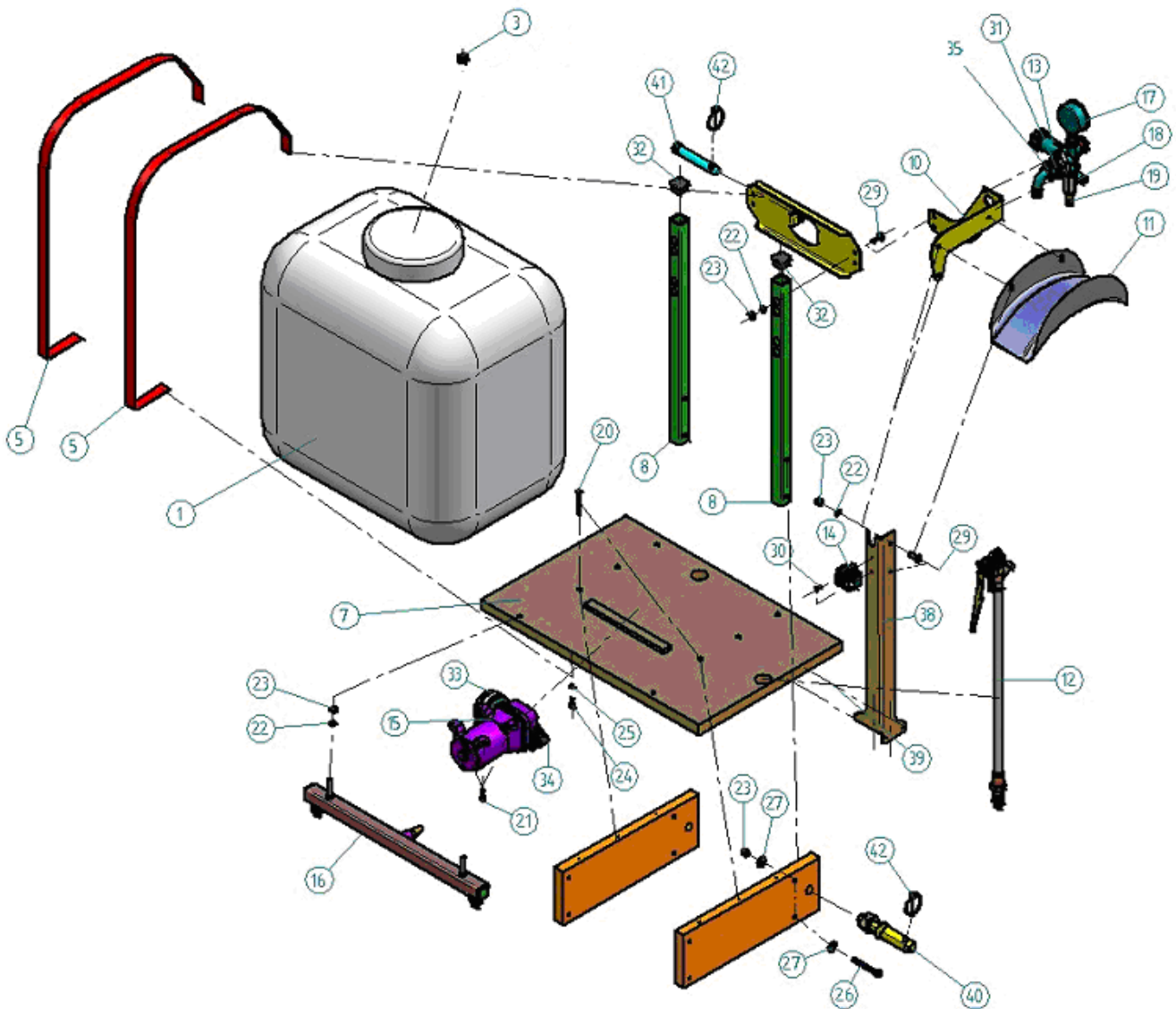
XF-1ME

1.1. IceFighter XF-1ME (Grundmaschine für ECO-Heckanbaurahmen)



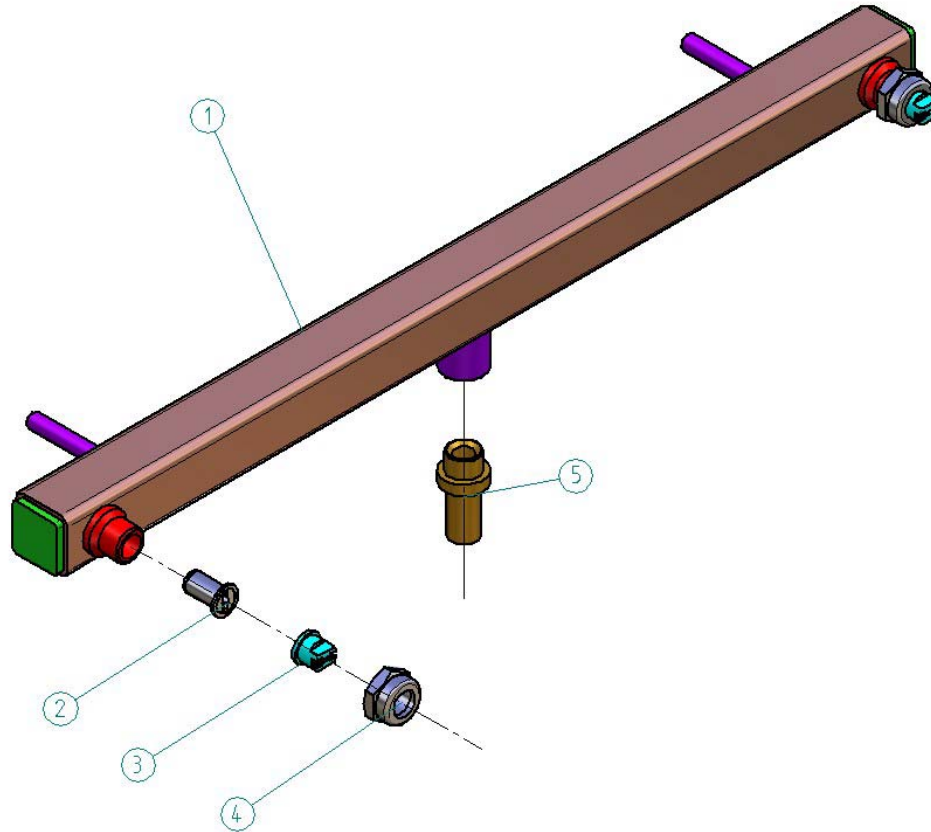
| Pos.Nr.: | Ersatzteil Nr.: | Benennung | | |
|----------|-----------------|------------------------------------|--|--|
| 1 | 8T-0001 | Wassertank 100 Liter | | |
| 3 | 8V-0200 | Entlüftungsschraube | | |
| 5 | 10BE-0028 | Zurrgurt | | |
| 7 | 00XF1-0004 | Holzplatten | | |
| 8 | 00XF1-0008 | Formrohr | | |
| 9 | 00XF1-0003 | Heckanbaurahmenblech | | |
| 10 | 00XF1-0001 | Armaturhalteblech | | |
| 11 | 8-0004 | Schlauchhalter | | |
| 12 | *04MXF1-0005 | Handlanze | | |
| 13 | 8V-0097 | Druckregeleinheit | | |
| 14 | 10BE-0019 | Klemmschelle | | |
| 15 | 8P-0001 | Pumpe | | |
| 16 | *04MXF1-0003 | Sprühbalken | | |
| 17 | 8V-0098 | Manometer | | |
| 18 | 8V-0005 | Kugelhahn | | |
| 19 | 8V-0004 | Tülle | | |
| 20 | 9SZI-6/50-N | Schraube | | |
| 21 | 9SH-6/25-N | Schraube | | |
| 22 | 9B-8-N | Scheibe | | |
| 23 | 9MS-8-N | Mutter | | |
| 24 | 9SHR-4/20-N | Schraube | | |
| 25 | 9B-6-N | Scheibe | | |
| 26 | 9S-8/70S-N | Schraube | | |
| 27 | 9B-8/24/2-N | Scheibe | | |
| 29 | 9S-8/20-N | Schraube | | |
| 30 | 9N-4/12ALU | Niete | | |
| 31 | 8V-0059 | Anschluss | | |
| 32 | 10VS-30/30/3 | Formrohrstopfen | | |
| 33 | 8P-0003 | Filter | | |
| 34 | 8P-0004 | Schlauchanschluss | | |
| 35 | 8V-0025 | Anschluss 3/4" + Mutter + Dichtung | | |
| 38 | 00XF1-0007 | Lanzenhalter | | |
| 39 | 9SHR-4/20-N | Schraube | | |
| 40 | 00GS01-0052 | Absteckbolzen | | |
| 41 | 9FS-3 | Stecker | | |
| | | | | |

1.2. IceFighter XF-1ME (Grundmaschine für 3-Punkt Kat.1)



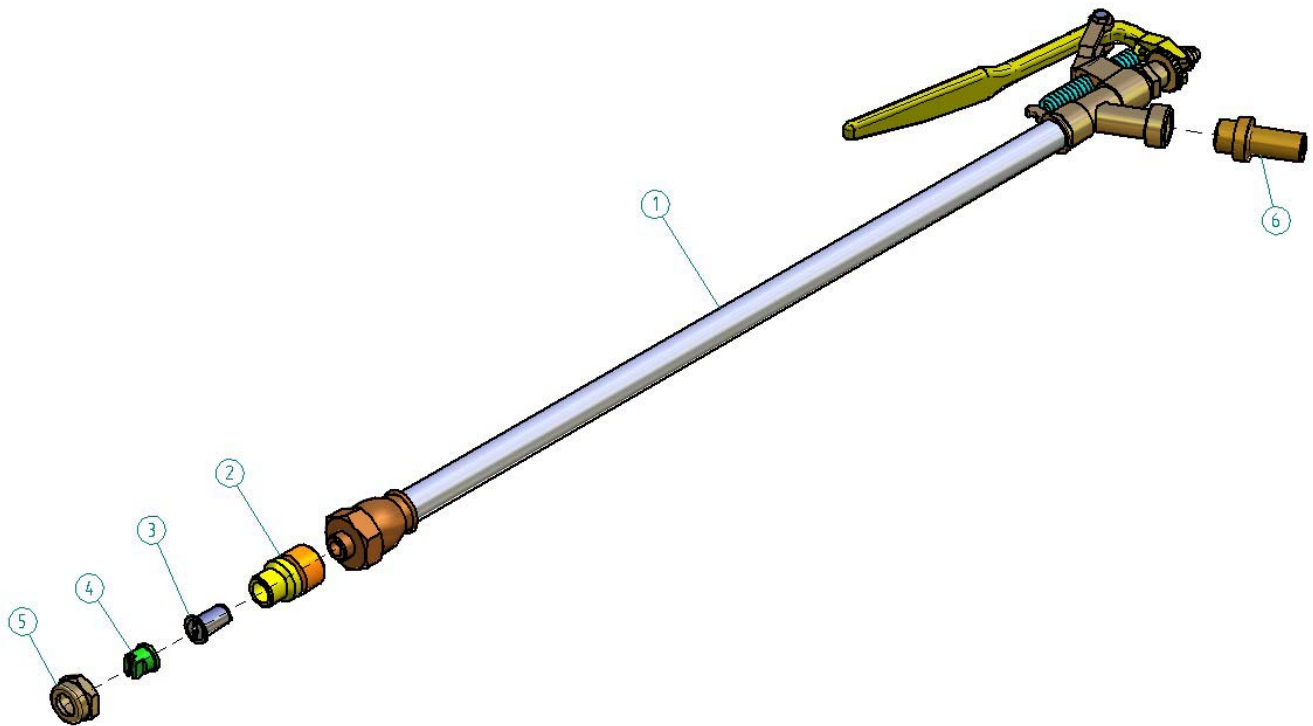
| Pos.Nr.: | Ersatzteil Nr.: | Benennung | | |
|----------|-----------------|------------------------------------|--|--|
| 1 | 8T-0001 | Wassertank | | |
| 3 | 8V-0200 | Entlüftungsschraube | | |
| 5 | 10BE-0028 | Zurrgurt | | |
| 7 | 00XF1-0004 | Holzplatten | | |
| 8 | 00XF1-0008 | Rormrohr | | |
| 9 | 00XF1-0002 | Oberlenkerblech | | |
| 10 | 00XF1-0001 | Armaturhalteblech | | |
| 11 | 8-0004 | Schlauchhalter | | |
| 12 | *04MXF1-0005 | Handlanze | | |
| 13 | 8V-0097 | Druckregeleinheit | | |
| 14 | 10BE-0019 | Klemmschellen | | |
| 15 | 8P-0001 | Wasserpumpe | | |
| 16 | *04MXF1-0003 | Sprühbalken | | |
| 17 | 8V-0098 | Manometer | | |
| 18 | 8V-0005 | Kugelhahn | | |
| 19 | 8V-0004 | Tülle | | |
| 20 | 9SZI-6/50-N | Schraube | | |
| 21 | 9SH-6/25-N | Schraube | | |
| 22 | 9B-8-N | Scheibe | | |
| 23 | 9MS-8-N | Mutter | | |
| 24 | 9SHR-4/20-N | Schraube | | |
| 25 | 9B-6-N | Scheibe | | |
| 26 | 9S-8/70S-N | Schraube | | |
| 27 | 9B-8/24/2-N | Scheibe | | |
| 29 | 9S-8/20-N | Schraube | | |
| 30 | 9N-4/12ALU | Niere | | |
| 31 | 8V-0059 | Anschluss | | |
| 32 | 10VS-30/30/3 | Formrohrstopfen | | |
| 33 | 8P-0003 | Filter | | |
| 34 | 8P-0004 | Schlauchanschluss | | |
| 35 | 8V-0025 | Anschluss 3/4" + Mutter + Dichtung | | |
| 38 | 00XF1-0007 | Lanzenhalter | | |
| 39 | 9SHR-4/20-N | Schraube | | |
| 40 | 10M-0220 | Bolzen | | |
| 41 | 10M-0202 | Bolzen | | |
| 42 | 9KS-6 | Stecker | | |

1.3. Sprühbalken (In Grundmaschine enthalten)



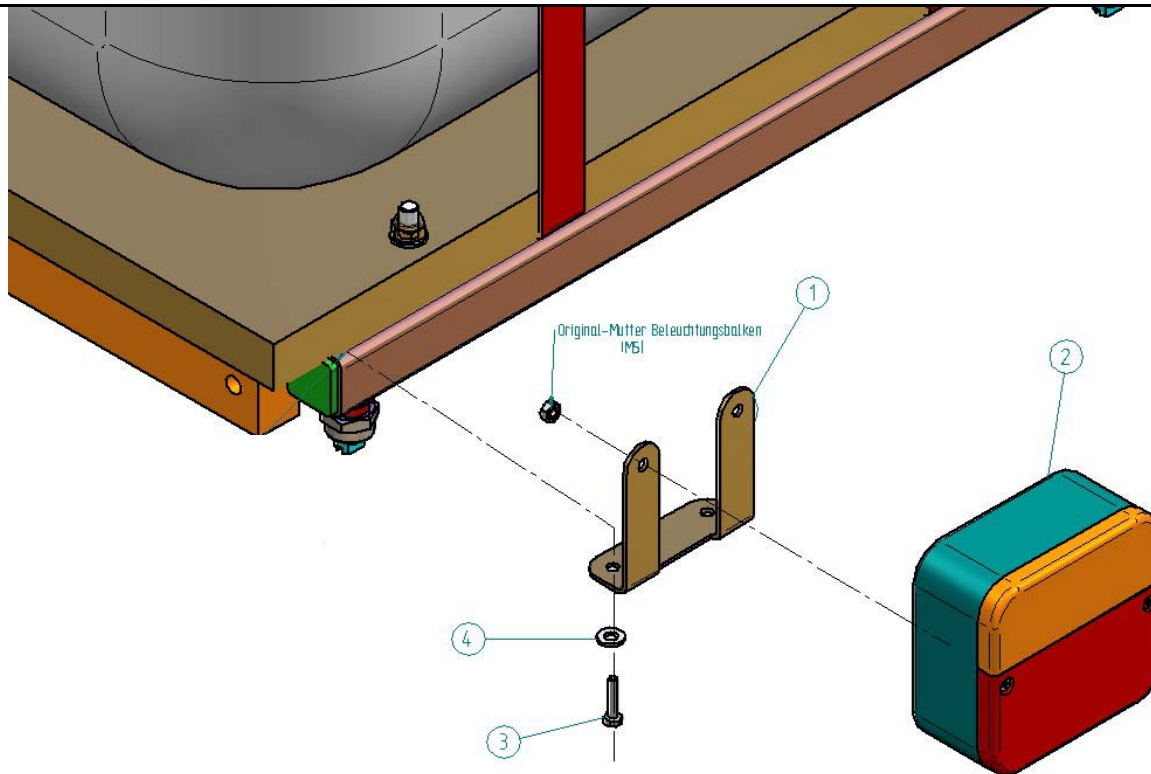
| Pos.Nr.: | Ersatzteil Nr.: | Benennung | | |
|----------|-----------------|-------------|--|--|
| 1 | 00XF1-0005 | Sprühbalken | | |
| 2 | 8D-0103 | Filter | | |
| 3 | 8D-0003 | Mundstück | | |
| 4 | 8D-0102 | Mutter | | |
| 5 | 8V-0004 | Tülle | | |
| | | | | |

1.4. Handlanze 600mm (In Grundmaschine enthalten)



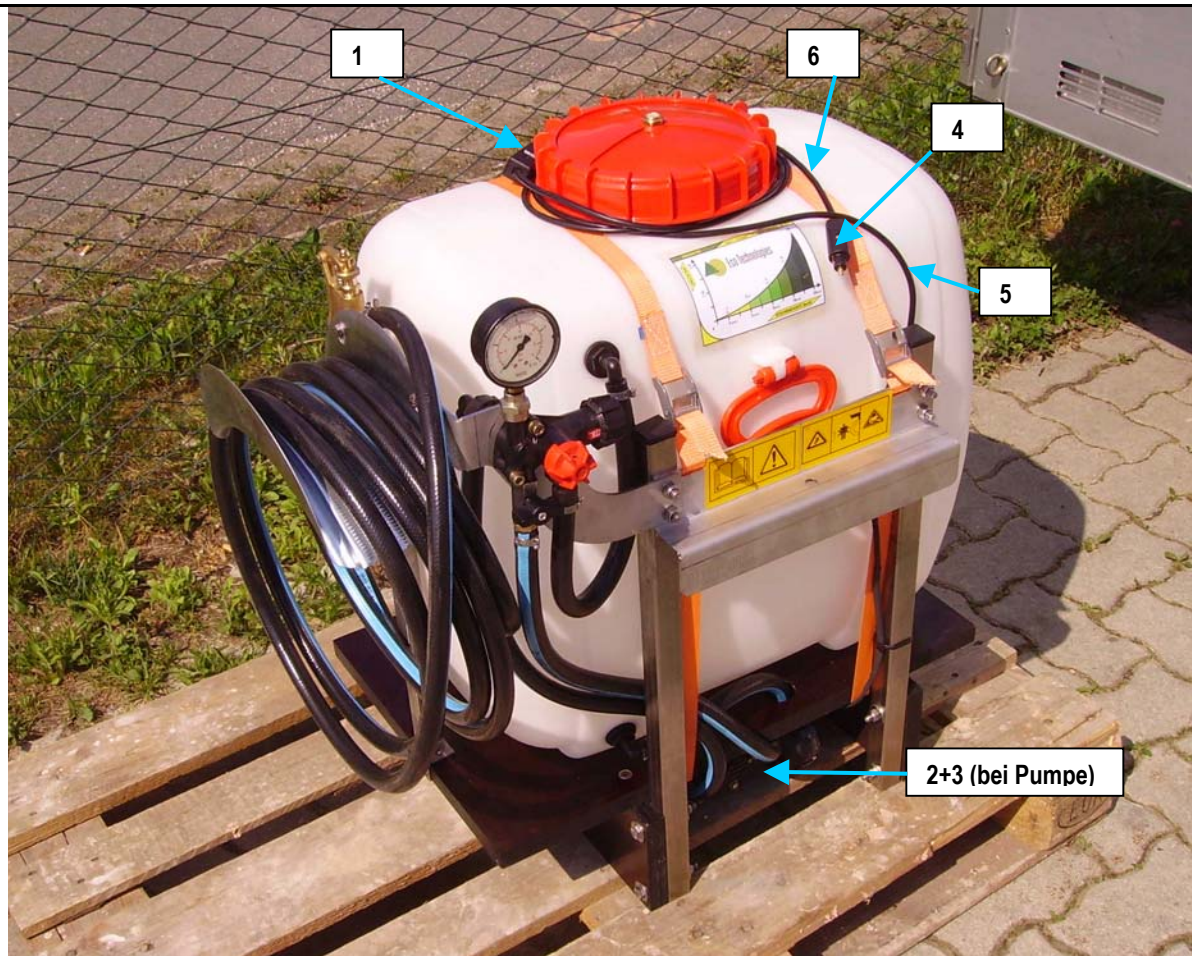
| Pos.Nr.: | Ersatzteil Nr.: | Benennung | | |
|----------|-----------------|-----------|--|--|
| 1 | 8V-0105 | Lanze | | |
| 2 | 00XF2-0003 | Adapter | | |
| 3 | 8D-0103 | Filter | | |
| 4 | 8D-0104 | Mundstück | | |
| 5 | 8D-0102 | Mutter | | |
| 6 | 8V-0050 | Anschluss | | |

1.5. Beleuchtungsbalken (Sonderausstattung)



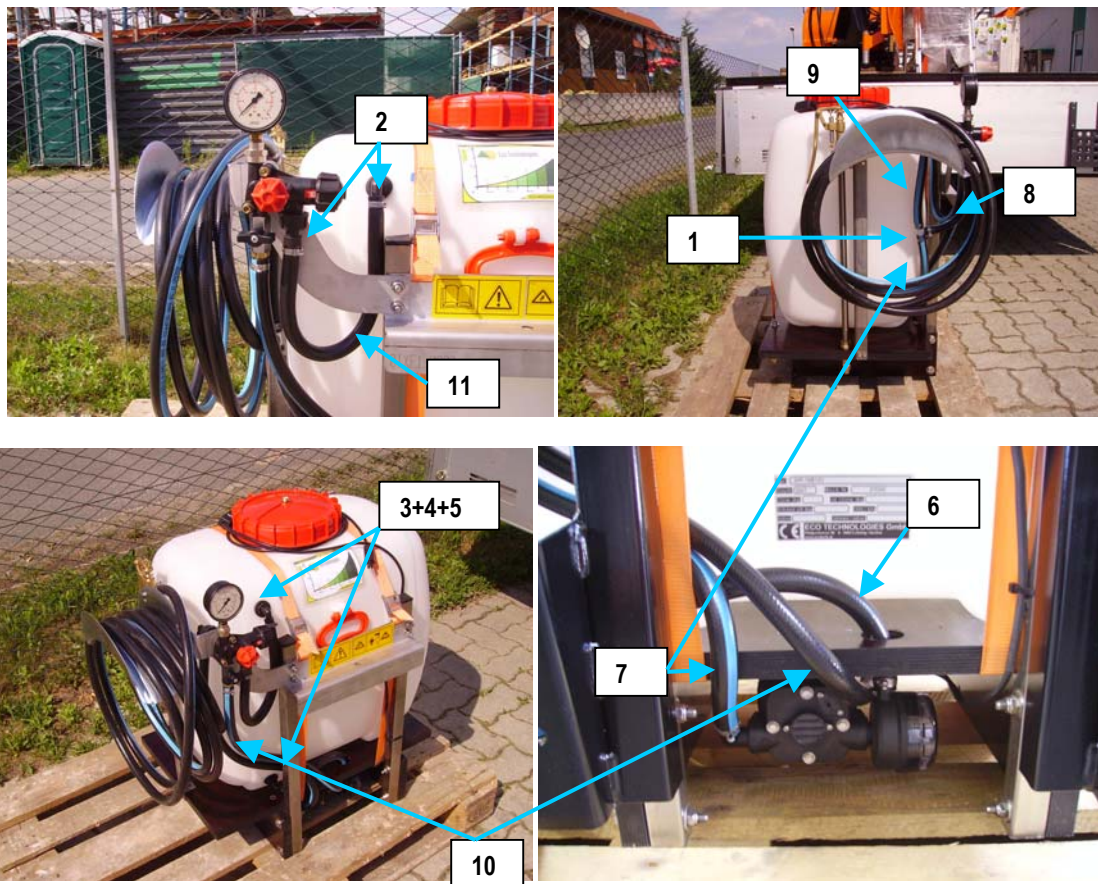
| Pos.Nr.: | Ersatzteil Nr.: | Benennung | | |
|----------|-----------------|------------|--|--|
| 1 | 00XF1-0006 | Halter | | |
| 2 | 11L-0001 | Leuchtsatz | | |
| 3 | 9SH-6/25-N | Schraube | | |
| 4 | 9B-6-N | Scheibe | | |
| | | | | |

1.6. Elektrik



| Pos.Nr.: | Ersatzteil Nr.: | Benennung | | |
|----------|-----------------|----------------------------|--------|--|
| 1 | 11-0020 | Leitungsschalter 2-polig | | |
| 2 | 11K-0020 | Kabelklemme Hülse | | |
| 3 | 11K-0021 | Kabelklemme Stecker | | |
| 4 | 11S-0004 | Stecker Zigarettenanzünder | | |
| 5 | 11K-0011 | Kabel Pumpe-Schalter | 2500mm | |
| 6 | 11K-0011 | Kabel Schalter-Stecker | 500mm | |

1.7. Wasser



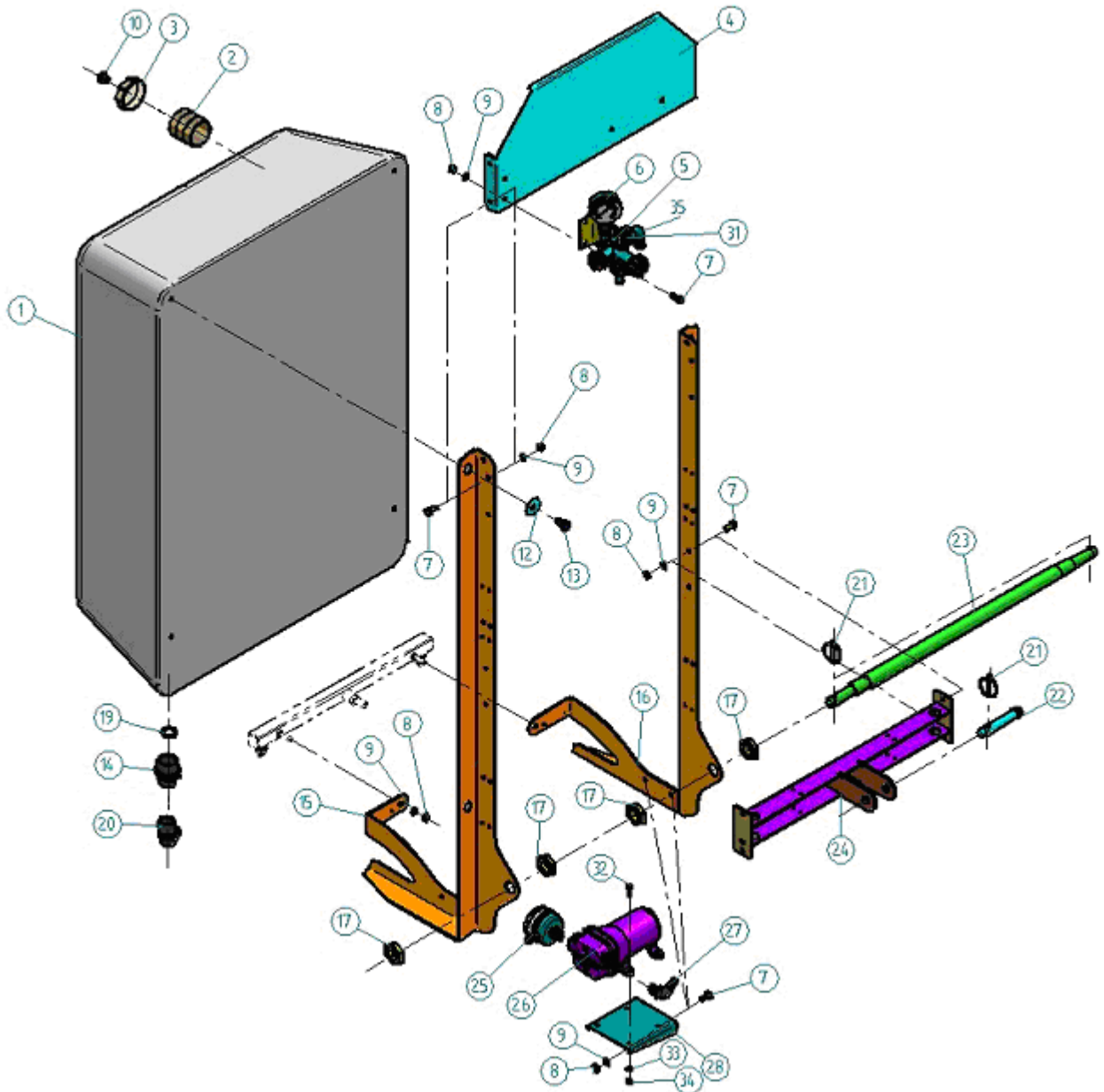
| Pos.Nr.: | Ersatzteil Nr.: | Benennung | | |
|----------|-----------------|---------------------------------------|--------|--|
| 1 | 8V-0013 | T-Verteiler LW13 Kunststoff | | |
| 2 | 9SSC-N17/21/7 | NIRO - Stufenlose Ohr Klemmen 17.8-21 | | |
| 3 | 8V-0039 | 90° Tankanschluss mit G1/2" Gewinde | | |
| 4 | 8V-0033 | Sicherungsmutter für G1/2" Gewinde | | |
| 5 | 8V-0036 | Flachdichtung für G1/2" Gewinde | | |
| 6 | 3S-1/2 | Tank - Pumpe (Saugleitung) | 280mm | |
| 7 | 3S-1/2 | Pumpe - T-Stück (Druckleitung) | 500mm | |
| 8 | 3S-1/2 | T-Stück - Armatur | 200mm | |
| 9 | 3S-1/2 | T-Stück - Handlanze | 5000mm | |
| 10 | 3S-1/2 | Armatur - Sprühbalken | 1000mm | |
| 11 | 3S-1/2 | Armatur - Tank (Retourleitung) | 440mm | |

Ersatzteilkatalog

ECO – IceFighter 200 lt.

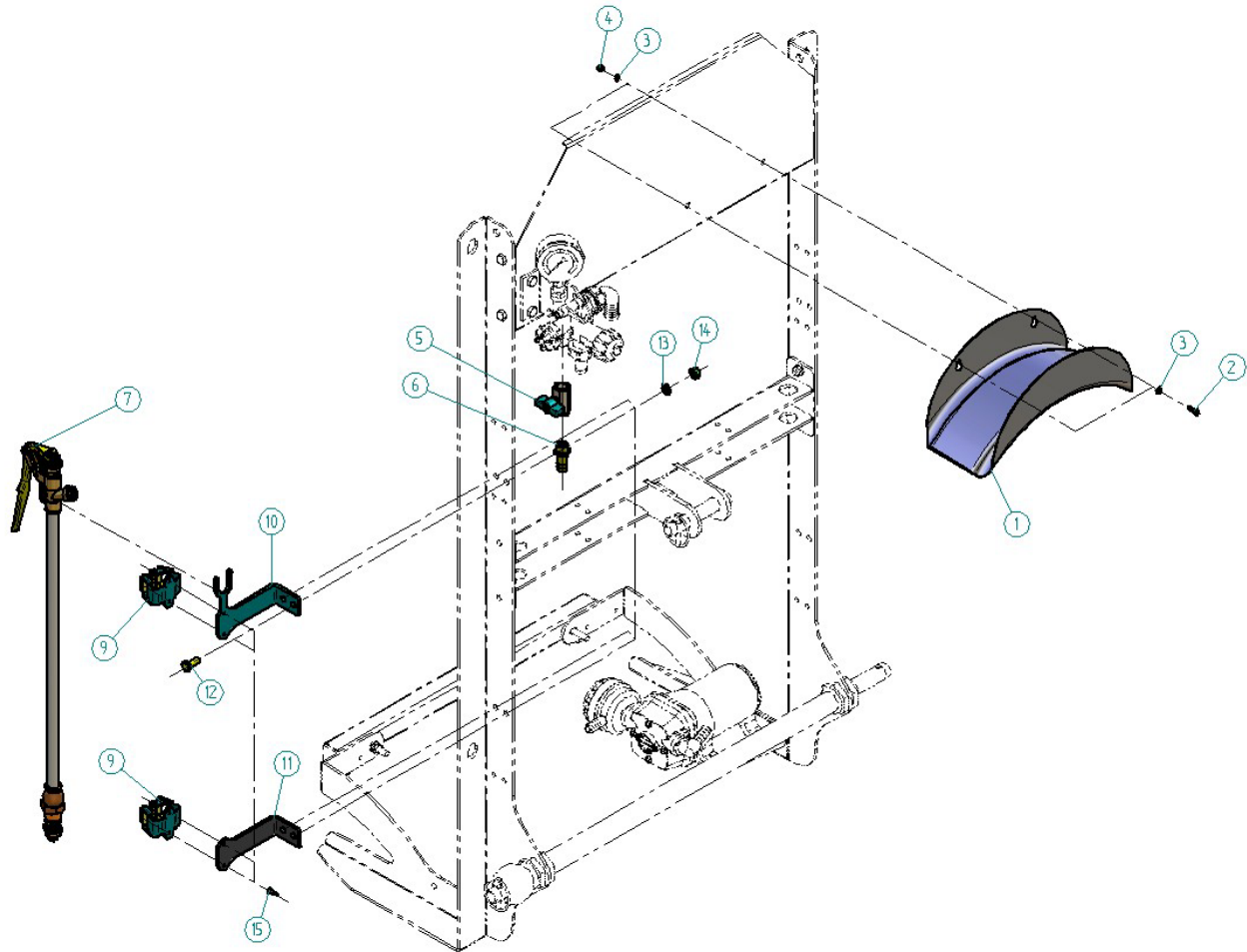
XF-2ME

1.1. IceFighter XF-2ME (Grundmaschine)



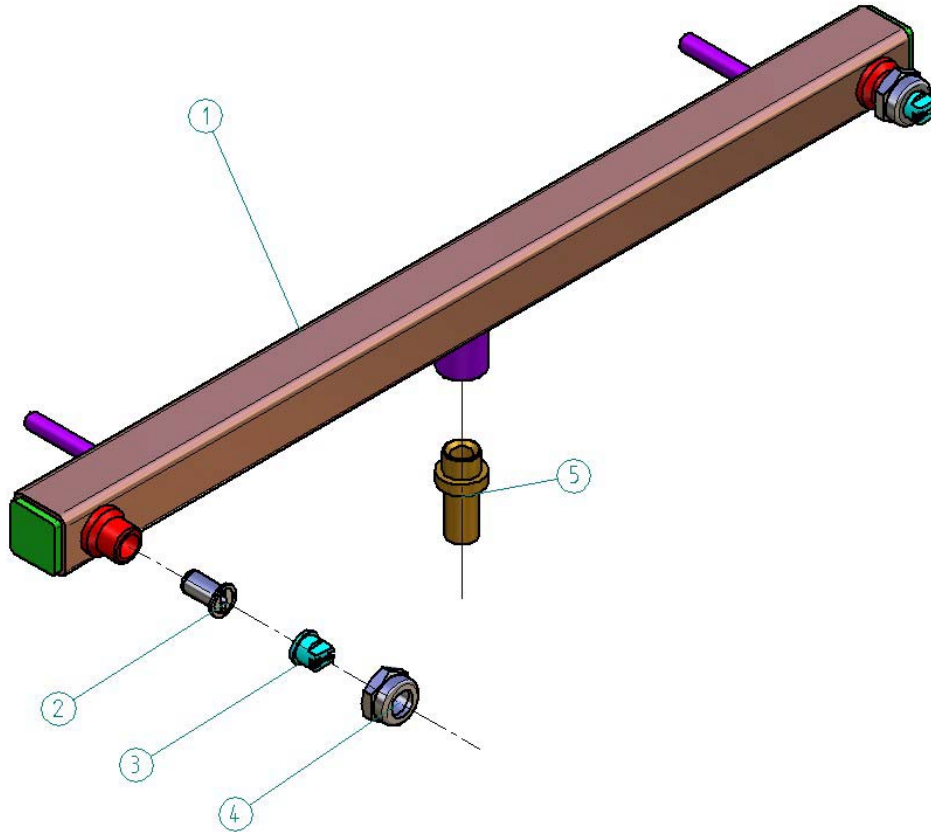
| Pos.Nr.: | Ersatzteil Nr.: | Benennung | | |
|----------|-----------------|---------------------|--|--|
| 1 | 8T-0006 | Tank | | |
| 2 | 2SO-0008 | Einfüllstutzen | | |
| 3 | 10VS-0001 | Schraubkappe | | |
| 4 | 00XF2-0007 | Armaturenhalteblech | | |
| 5 | 8V-0097 | Druckregeleinheit | | |
| 6 | 8V-0098 | Manometer | | |
| 7 | 9S-8/20-N | Schraube | | |
| 8 | 9MS-8-N | Mutter | | |
| 9 | 9B-8-N | Scheibe | | |
| 10 | 8V-0200 | Entlüftungsventil | | |
| 12 | 9B-12/37/3-N | Scheibe | | |
| 13 | 9S-12/20-N | Schraube | | |
| 14 | 8V-0047 | Doppelnippel | | |
| 15 | 00XF2-0018 | Rahmen - rechts | | |
| 16 | 00XF2-0019 | Rahmen - links | | |
| 17 | 9M-27-001-N | Mutter | | |
| 19 | 8V-0037 | Dichtung | | |
| 20 | 8V-0025 | Anschluss | | |
| 21 | 9KS-6 | Stecker | | |
| 22 | 10M-0201 | Bolzen | | |
| 23 | 00XF2-0016 | Welle | | |
| 24 | 00XF5-0007 | Oberlenker | | |
| 25 | 8P-0003 | Filter | | |
| 26 | 8P-0001 | Pumpe | | |
| 27 | 8P-0004 | Anschluss | | |
| 28 | 00XF2-0017 | Pumpenhalteblech | | |
| 31 | 8V-0059 | Anschluss | | |
| 32 | 9S-6/20-N | Schraube | | |
| 33 | 9B-6-N | Scheibe | | |
| 34 | 9MS-6-N | Mutter | | |
| 35 | 8V-0025 | Anschluss | | |

1.2. Handlanze und Schlauchhalter (Sonderausstattung)



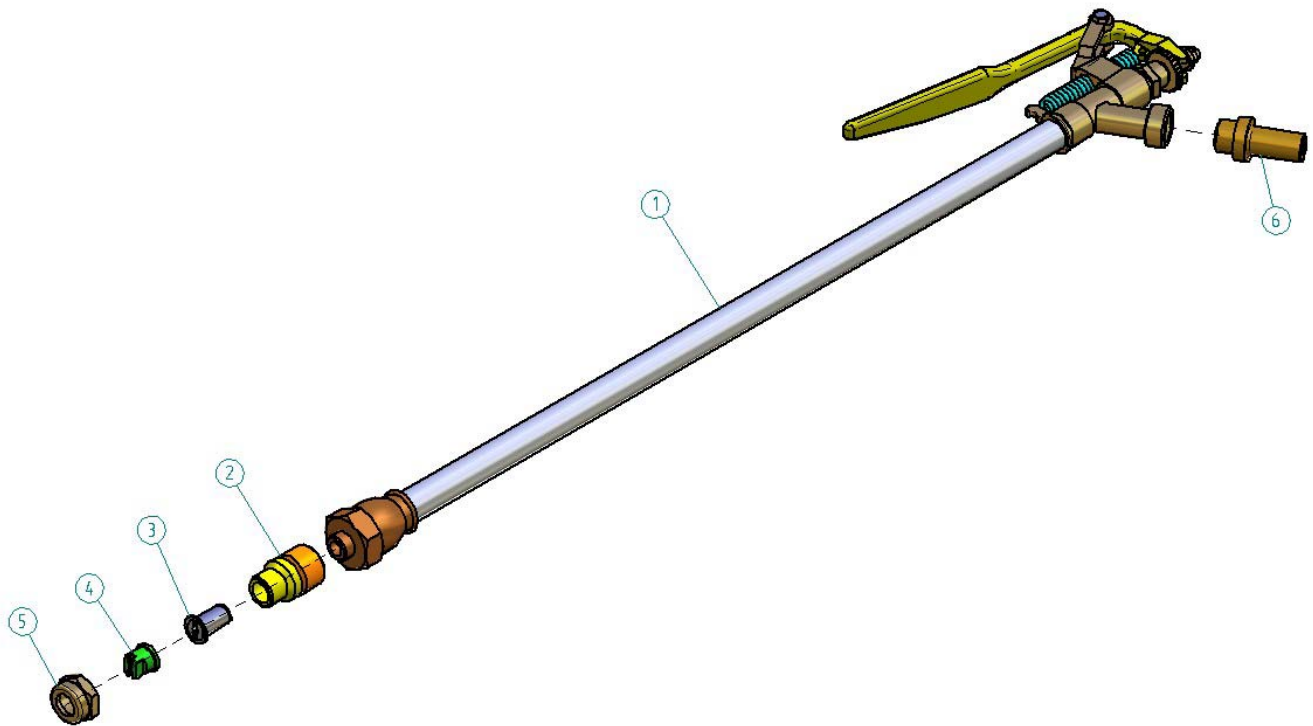
| Pos.Nr.: | Ersatzteil Nr.: | Benennung | | |
|----------|-----------------|--------------------|--|--|
| 1 | 8-0004 | Schlauchhalter | | |
| 2 | 9S-8/16-N | Schraube | | |
| 3 | 9B-8-N | Scheibe | | |
| 4 | 9MS-8-N | Mutter | | |
| 5 | 8V-0005 | Kugelhahn | | |
| 6 | 8V-0004 | Tülle | | |
| 7 | *04MXF1-0005 | Handlanze | | |
| 9 | 10BE-0019 | Schelle | | |
| 10 | 00XF2-0013 | Lanzenhalter oben | | |
| 11 | 00XF2-0014 | Lanzenhalter unten | | |
| 12 | 9S-8/20-N | Schraube | | |
| 13 | 9B-8-N | Scheibe | | |
| 14 | 9MS-8-N | Mutter | | |
| 15 | 9N-4/12ALU | Niete | | |

1.3. Sprühbalken – 1 Zone / 2 Düsen (In Grundmaschine enthalten)



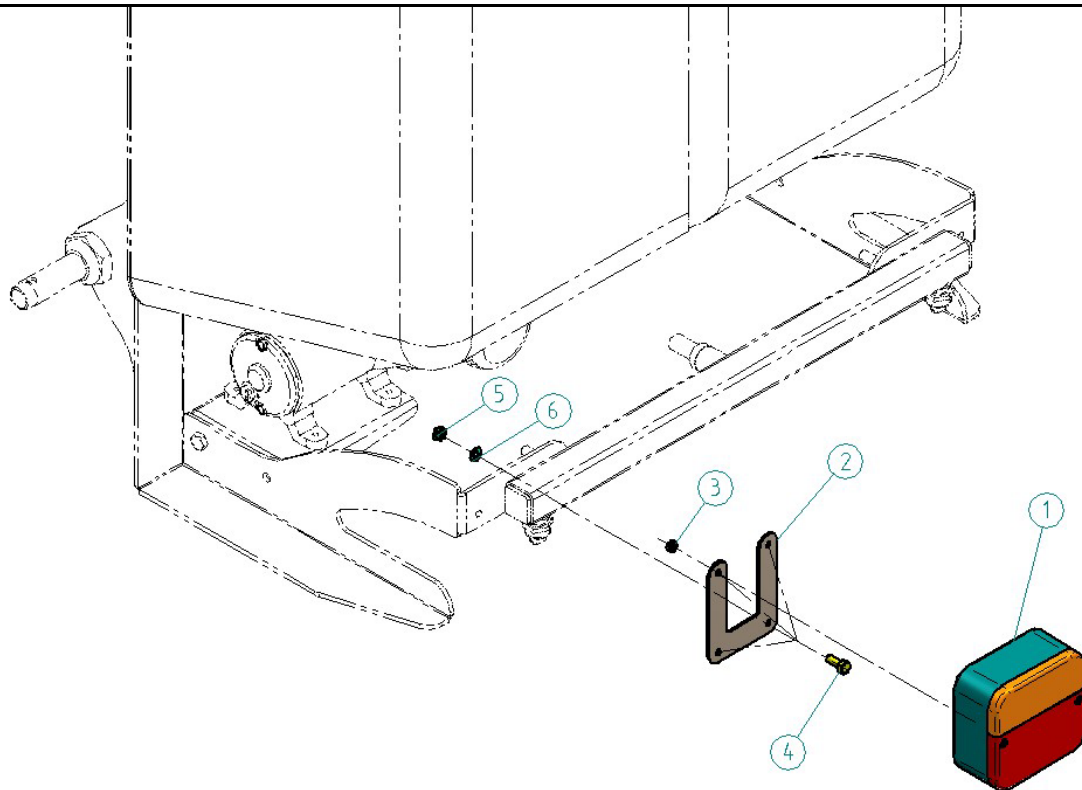
| Pos.Nr.: | Ersatzteil Nr.: | Benennung | | |
|----------|-----------------|-----------|--|--|
| 1 | 00XF2-0002-002 | Sprührohr | | |
| 2 | 8D-0103 | Filter | | |
| 3 | 8D-0003 | Mundstück | | |
| 4 | 8D-0102 | Mutter | | |
| 5 | 8V-0004 | Tülle | | |
| | | | | |

1.4. Handlanze 600mm (Sonderausstattung)



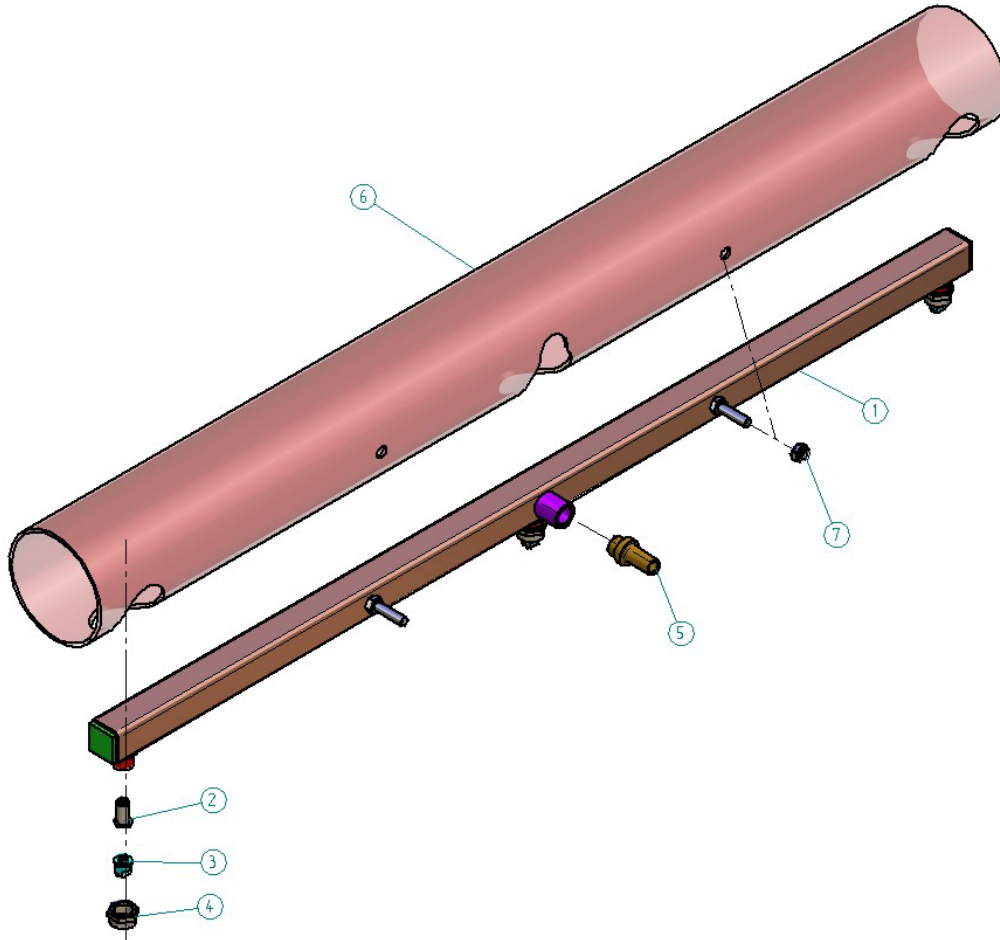
| Pos.Nr.: | Ersatzteil Nr.: | Benennung | | |
|----------|-----------------|-----------|--|--|
| 1 | 8V-0105 | Lanze | | |
| 2 | 00XF2-0003 | Adapter | | |
| 3 | 8D-0103 | Filter | | |
| 4 | 8D-0104 | Mundstück | | |
| 5 | 8D-0102 | Mutter | | |
| 6 | 8V-0050 | Anschluss | | |

1.5. Beleuchtungsbalken (Sonderausstattung)



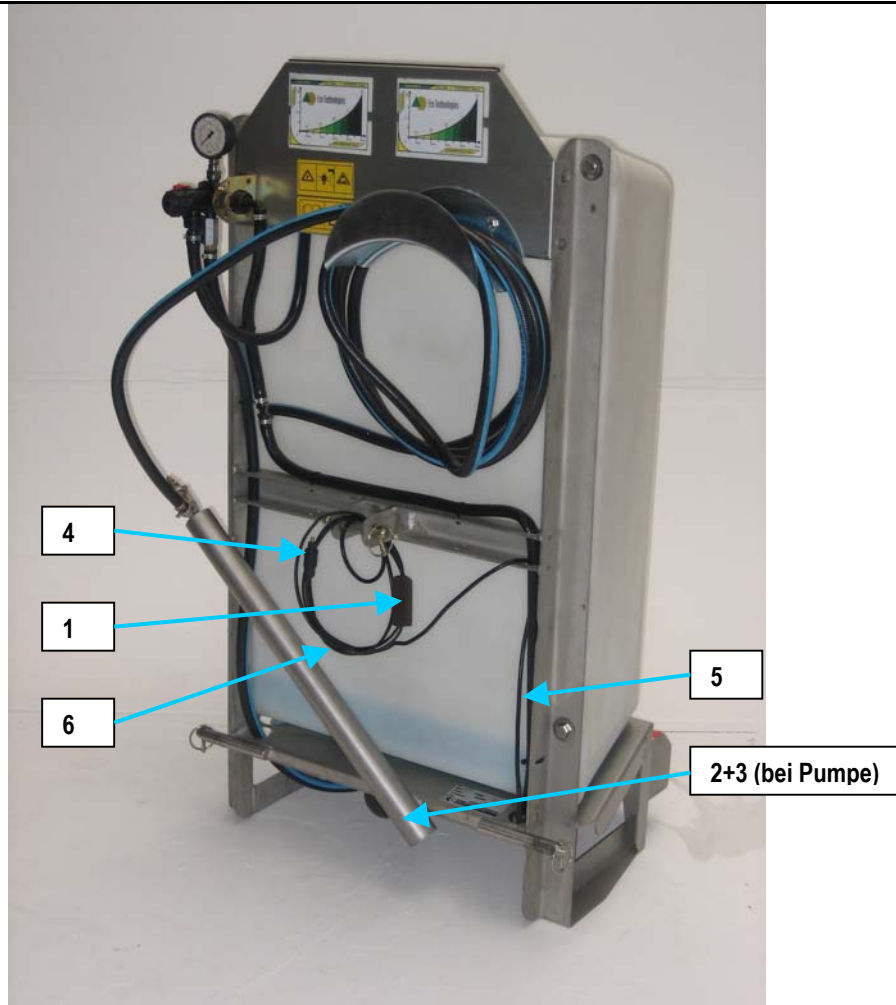
| Pos.Nr.: | Ersatzteil Nr.: | Benennung | | |
|----------|-----------------|--------------------------|--|--|
| 1+3 | 11L-0001 | Kabelleuchtsatz | | |
| 2 | 00XF2-0011 | Beleuchtungsbalkenhalter | | |
| 4 | 9S-6/20-N | Schraube | | |
| 5 | 9B-6-N | Scheibe | | |
| 6 | 9MS-6-N | Mutter | | |

1.6. Sprühbalken – 1 Zone / 3 Düsen (Sonderausstattung)



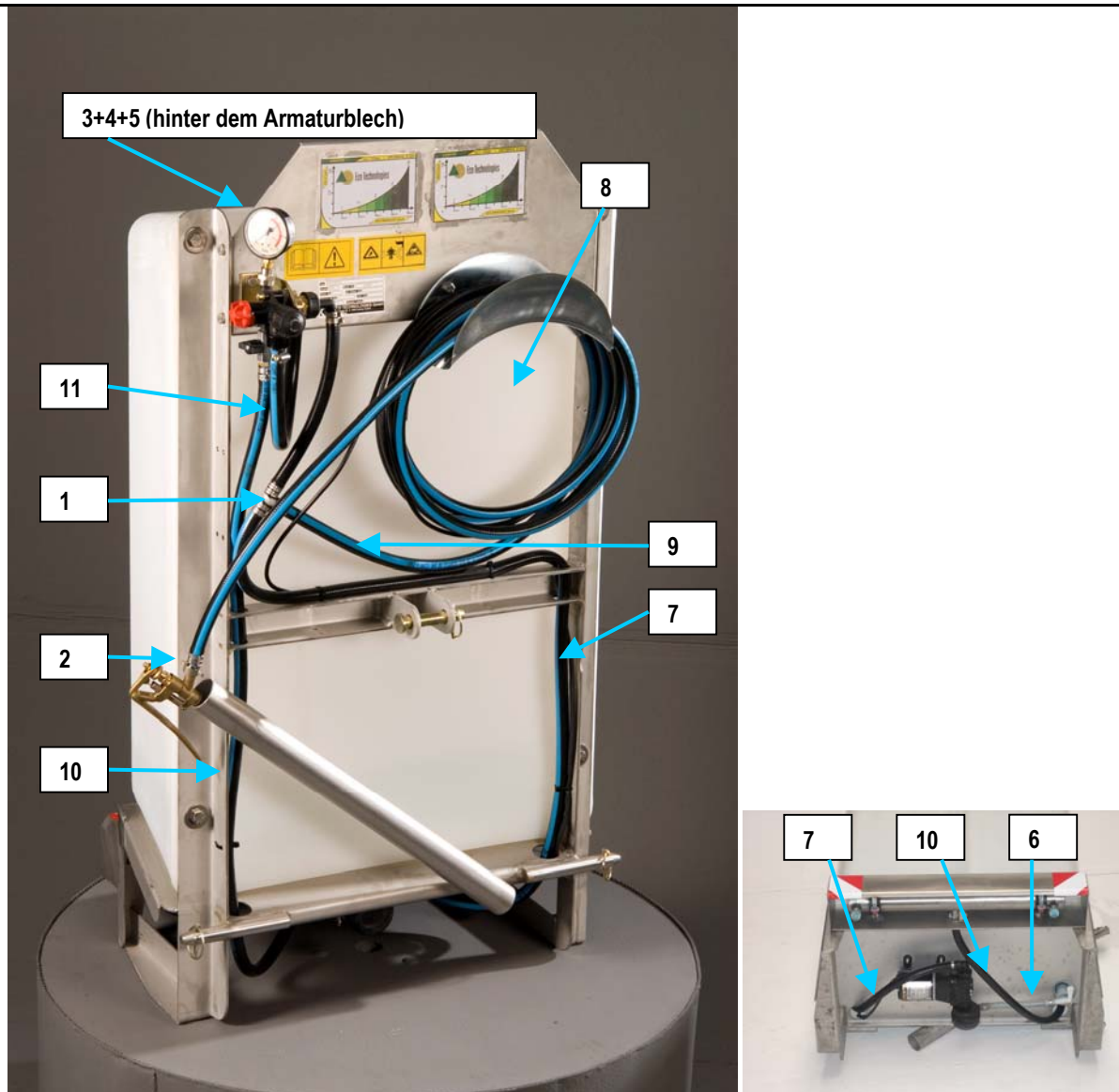
| Pos.Nr.: | Ersatzteil Nr.: | Benennung | | |
|----------|-----------------|----------------------------------|--------------------------------|--|
| 1 | 00XF2-0008-001 | Sprührohr | | |
| 2 | 8D-0103 | Filter | | |
| 3 | 8D-0003 | Mundstück | | |
| 4 | 8D-0102 | Mutter | | |
| 5 | 8V-0004 | Tülle | | |
| 6 | 00XF2-0020 | Sprühbalkenabdeckung | | |
| 7 | 9MS-8-N | Mutter | | |
| 8 | 00XF3-0030 | Kunststoffschutzdeckel Sprührohr | (nicht in Abbildung enthalten) | |

1.7. Elektrik



| Pos.Nr.: | Ersatzteil Nr.: | Benennung | | |
|----------|-----------------|----------------------------|--------|--|
| 1 | 11-0020 | Leitungsschalter 2-polig | | |
| 2 | 11K-0020 | Kabelklemme Hülse | | |
| 3 | 11K-0021 | Kabelklemme Stecker | | |
| 4 | 11S-0004 | Stecker Zigarettenanzünder | | |
| 5 | 11K-0011 | Kabel Pumpe-Schalter | 3500mm | |
| 6 | 11K-0011 | Kabel Schalter-Stecker | 500mm | |
| | | | | |

1.8. Wasserverschlauchung



| Pos.Nr.: | Ersatzteil Nr.: | Benennung | | |
|----------|-----------------|--------------------------------|--------|--|
| 1 | 8V-0013 | T-Verteiler | | |
| 2 | 9SSC-N17/21/7 | Schlauchklemme | | |
| 3 | 8V-0039 | 90° Tankanschluss | | |
| 5 | 8V-0036 | Flachdichtung | | |
| 6 | 3S-1/2 | Tank - Pumpe (Saugleitung) | 330mm | |
| 7 | 3S-1/2 | Pumpe - T-Stück (Druckleitung) | 1300mm | |
| 8 | 3S-1/2 | T-Stück - Armatur | 330mm | |
| 9 | 3S-1/2 | T-Stück - Handlanze | 6000mm | |
| 10 | 3S-1/2 | Armatur - Sprühbalken | 1300mm | |
| 11 | 3S-1/2 | Armatur - Tank (Retourleitung) | 400mm | |