

Ersatzteilkatalog

ECO – Schneepflug

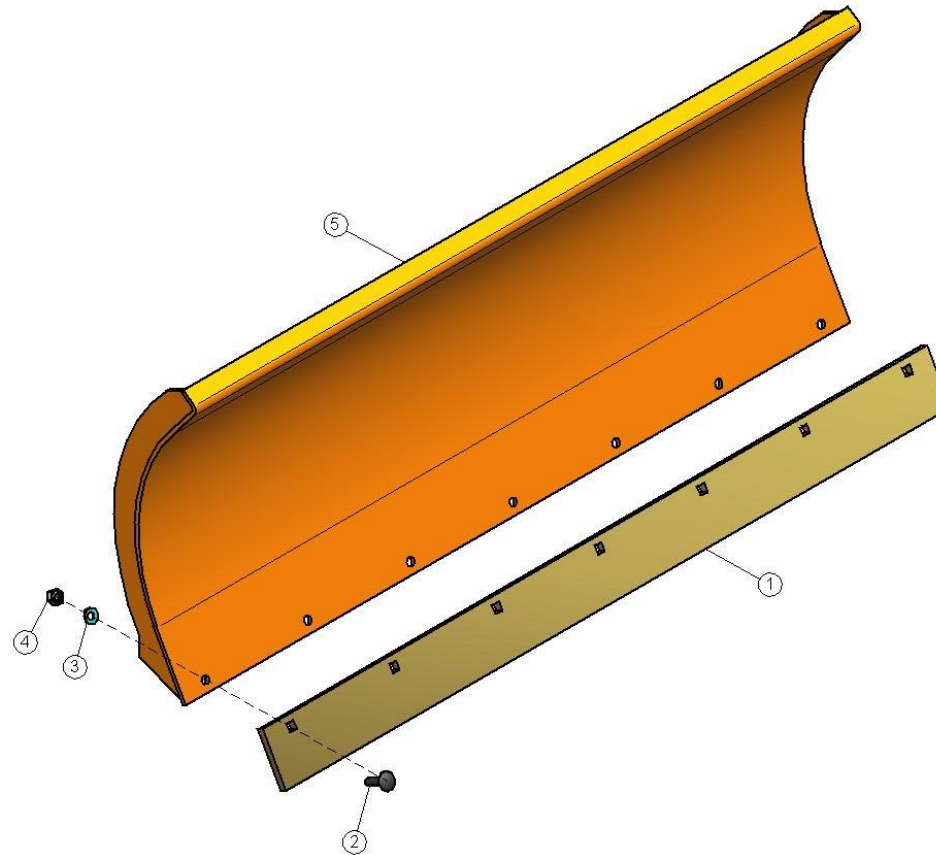
spare part book

ECO – snowblade

**Catalogue des
pièces détachées**
ECO - Chasse-neige

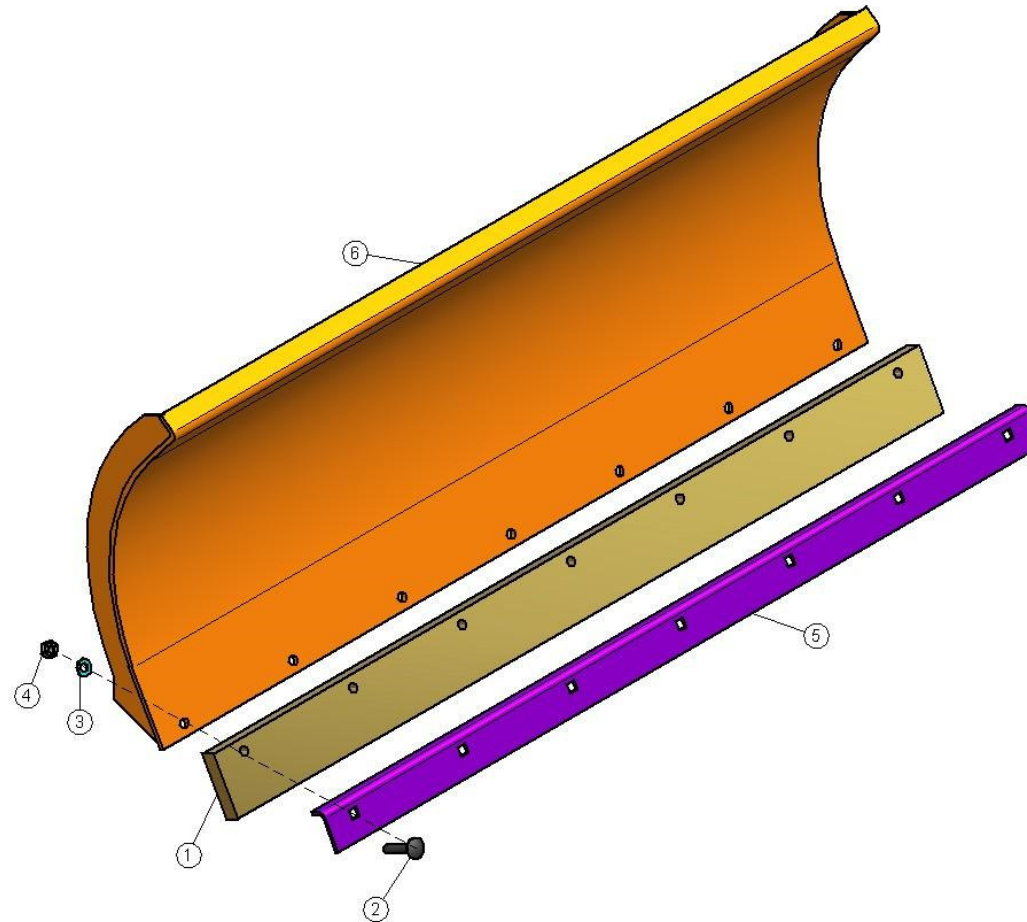
EP01

1.1. Schild & Schürfleisten (Stahl) / Snow blade & steel scraper / lame à neige & grattoir en acier



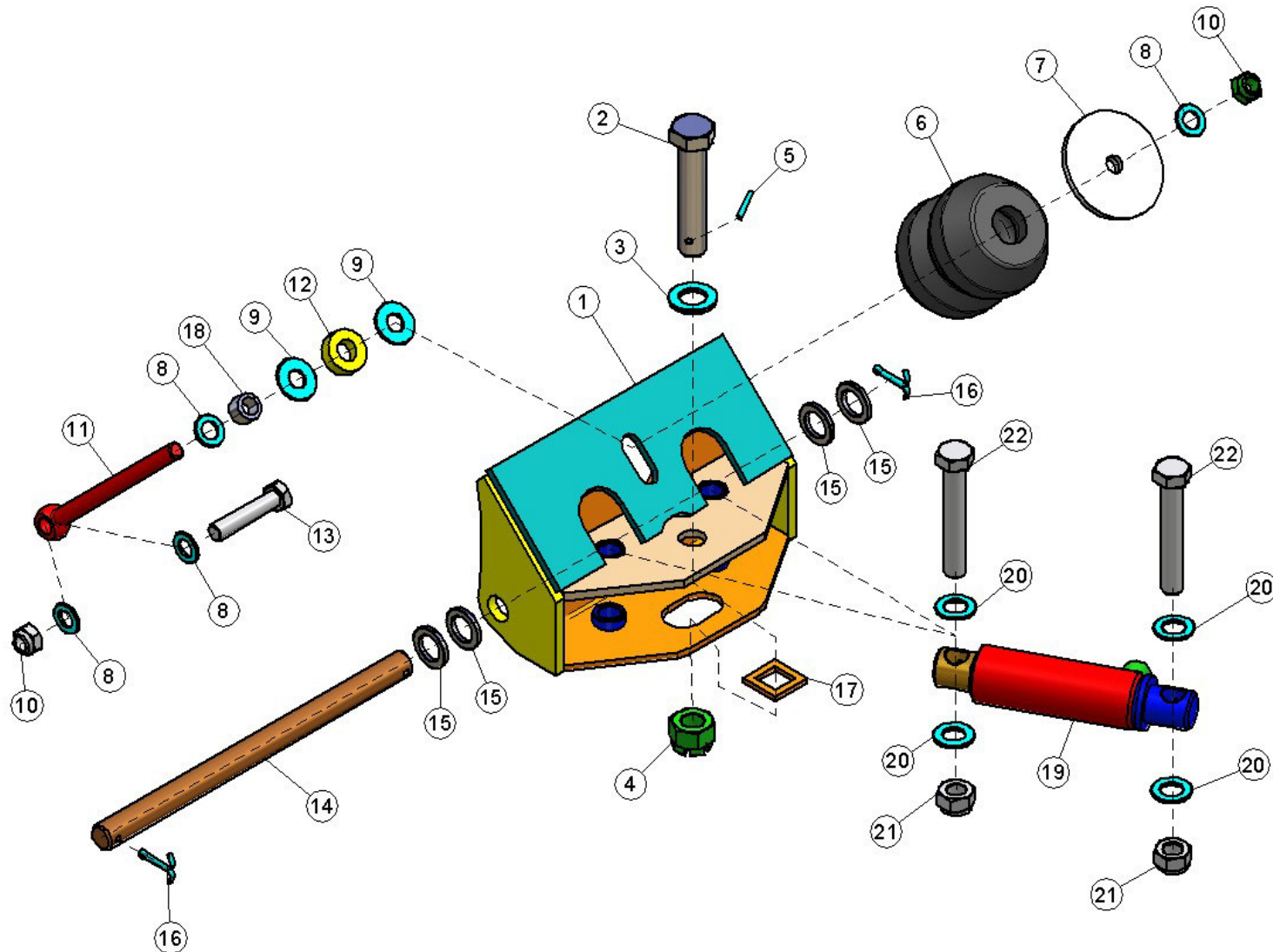
Pos.Nr.:	Artikelnr.:	Bezeichnung:	Name:	Désignation:	EC
1a	00EP1-0001	Schürfleiste EP01-110	sustainer EP01-110	Grattoir en acier EP01-110	1
1b	00EP1-0002	Schürfleiste EP01-125	sustainer EP01-125	Grattoir en acier EP01-125	1
1c	00EP1-0003	Schürfleiste EP01-140	sustainer EP01-140	Grattoir en acier EP01-140	1
1d	00EP1-0004	Schürfleiste EP01-150	sustainer EP01-150	Grattoir en acier EP01-150	1
1e	00EP1-0005	Schürfleiste EP01-180	sustainer EP01-180	Grattoir en acier EP01-180	1
1f	00EP1-0006	Schürfleiste EP01-160	sustainer EP01-160	Grattoir en acier EP01-160	1
2	9SFR-10/35	Schraube EP01-110 EP01-125 EP01-140 EP01-150 EP01-180 EP01-160	screw EP01-110 EP01-125 EP01-140 EP01-150 EP01-180 EP01-160	Vis à tête EP01-110 EP01-125 EP01-140 EP01-150 EP01-180 EP01-160	7 7 8 9 10 9
3	9B-10	Scheibe EP01-110 EP01-125 EP01-140 EP01-150 EP01-180 EP01-160	washer EP01-110 EP01-125 EP01-140 EP01-150 EP01-180 EP01-160	Rondelle EP01-110 EP01-125 EP01-140 EP01-150 EP01-180 EP01-160	7 7 8 9 10 9
4	9MS-10	Mutter EP01-110 EP01-125 EP01-140 EP01-150 EP01-180 EP01-160	nut EP01-110 EP01-125 EP01-140 EP01-150 EP01-180 EP01-160	écrou EP01-110 EP01-125 EP01-140 EP01-150 EP01-180 EP01-160	7 7 8 9 10 9
5a	00EP01-0001-001	Schild EP01-110	blade EP01-110	Lame à neige EP01-110	1
5b	00EP01-0002	Schild EP01-125	blade EP01-125	Lame à neige EP01-125	1
5c	00EP01-0003	Schild EP01-140	blade EP01-140	Lame à neige EP01-140	1
5d	00EP01-0004	Schild EP01-150	blade EP01-150	Lame à neige EP01-150	1
5e	00EP01-0010	Schild EP01-180	blade EP01-180	Lame à neige EP01-180	1
5f	00EP01-0011	Schild EP01-160	blade EP01-160	Lame à neige EP01-160	1

1.2. Schürfleisten (Kunststoff) (Sonderausstattung) / plastic scraper (extra equipment) / Plastique tringle (option spéciale)



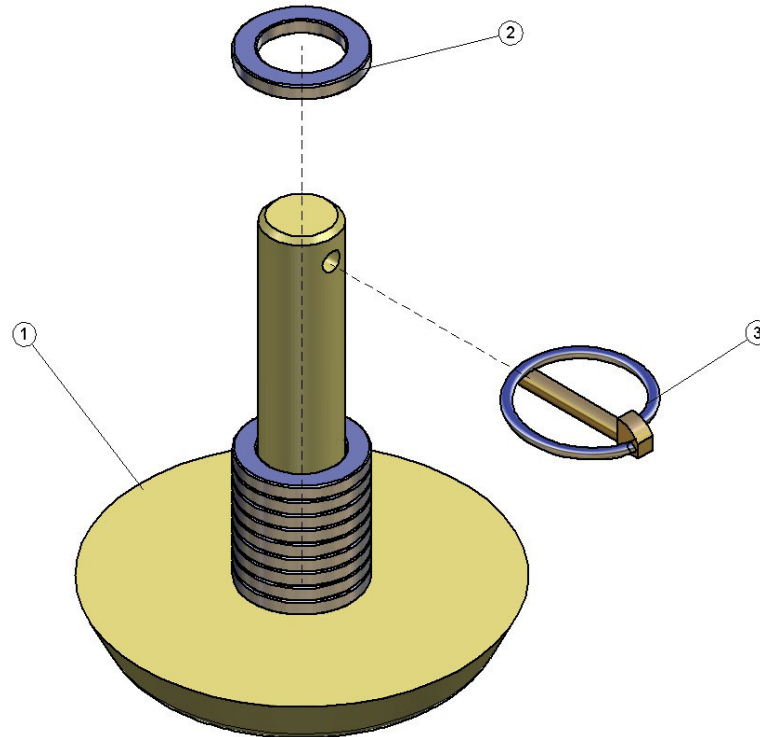
Pos.Nr.:	Artikelnr.:	Bezeichnung:	Name:	Désignation:	EC
1a	00EP1-0011-001	Schürfleiste Kunststoff EP01-110	synthetic guide gib EP01-110	Grattoir en acier plastique EP01-110	1
1b	00EP1-0012-002	Schürfleiste Kunststoff EP01-125	synthetic guide gib EP01-125	Grattoir en acier plastique EP01-125	1
1c	00EP1-0013-001	Schürfleiste Kunststoff EP01-140	synthetic guide gib EP01-140	Grattoir en acier plastique EP01-140	1
1d	00EP1-0014-001	Schürfleiste Kunststoff EP01-150	synthetic guide gib EP01-150	Grattoir en acier plastique EP01-150	1
1e	00EP1-0015-001	Schürfleiste Kunststoff EP01-180	synthetic guide gib EP01-180	Grattoir en acier plastique EP01-180	1
1f	00EP1-0026	Schürfleiste Kunststoff EP01-160	synthetic guide gib EP01-160	Grattoir en acier plastique EP01-160	1
2	9SFR-10/45	Schraube EP01-110 EP01-125 EP01-140 EP01-150 EP01-180 EP01-160	screw EP01-110 EP01-125 EP01-140 EP01-150 EP01-180 EP01-160	Vis à tête EP01-110 EP01-125 EP01-140 EP01-150 EP01-180 EP01-160	7 7 8 9 10 9
3	9B-10	Scheibe EP01-110 EP01-125 EP01-140 EP01-150 EP01-180 EP01-160	washer EP01-110 EP01-125 EP01-140 EP01-150 EP01-180 EP01-160	Rondelle EP01-110 EP01-125 EP01-140 EP01-150 EP01-180 EP01-160	7 7 8 9 10 9
4	9MS-10	Mutter EP01-110 EP01-125 EP01-140 EP01-150 EP01-180 EP01-160	nut EP01-110 EP01-125 EP01-140 EP01-150 EP01-180 EP01-160	écrou EP01-110 EP01-125 EP01-140 EP01-150 EP01-180 EP01-160	7 7 8 9 10 9
5a	00EP1-0020-001	Stützwinkel EP01-110	steel angle EP01-110	L'équerre d'acier EP01-110	1
5b	00EP1-0019	Stützwinkel EP01-125	steel angle EP01-125	L'équerre d'acier EP01-125	1
5c	00EP1-0018	Stützwinkel EP01-140	steel angle EP01-140	L'équerre d'acier EP01-140	1
5d	00EP1-0017	Stützwinkel EP01-150	steel angle EP01-150	L'équerre d'acier EP01-150	1
5e	00EP1-0016	Stützwinkel EP01-180	steel angle EP01-180	L'équerre d'acier EP01-180	1
5f	00EP1-0027	Stützwinkel EP01-160	steel angle EP01-160	L'équerre d'acier EP01-160	1
6a	00EP01-0001-001	Schild EP01-110	blade EP01-110	Lame à neige EP01-110	1
6b	00EP01-0002	Schild EP01-125	blade EP01-125	Lame à neige EP01-125	1
6c	00EP01-0003	Schild EP01-140	blade EP01-140	Lame à neige EP01-140	1
6d	00EP01-0004	Schild EP01-150	blade EP01-150	Lame à neige EP01-150	1
6e	00EP01-0010	Schild EP01-180	blade EP01-180	Lame à neige EP01-180	1
6f	00EP01-0011	Schild EP01-160	blade EP01-160	Lame à neige EP01-160	1

1.3. Schildaufnahme / blade acceptance / Enregistrement lame à neige



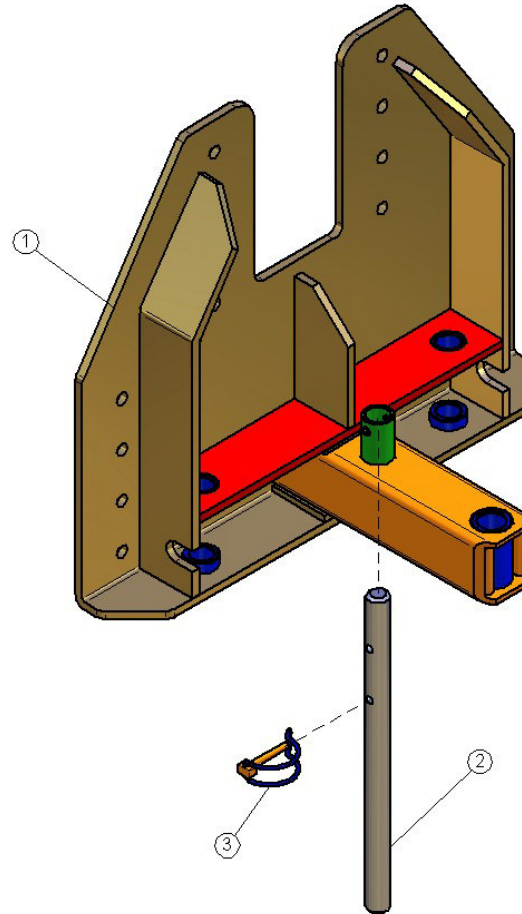
Pos.Nr.:	Artikelnr.:	Bezeichnung:	Name:	Désignation:	EC
1	00EP0-0103	Schildaufnahme	blade acceptance	Enregistrement lame à neige	1
2	00EP0-0105	Schraube	screw	Vis à tête	1
3	9B-24	Scheibe	washer	Rondelle	1
4	9MK-24	Mutter	nut	écrou	1
5	9SHS-5/50	Hülse	husk	Manchon en acier	1
6	10F-3000	Feder	spring	Ressort en acier	1
7	00EP1-0007	Scheibe	disk spring	Rondelle	1
8	9B-16	Scheibe	washer	Rondelle	3
9	9B-17/40/3	Scheibe	washer	Rondelle	3
10	9MS-16	Mutter	nut	écrou	2
11	9SA-16/220	Schraube	screw	Vis à tête	1
12	00EP0-0102	Kunststoffbuchse	synthetic jack	Rondelle plastique	1
13	9S-16/75S	Schraube	screw	Vis à tête	1
14	00EP1-0103	Bolzen	pin	Arbre en acier	1
15	9B-26/40/5	Scheibe	washer	Rondelle	4
16	9SP-5/40	Splint	split pin	Cotter	2
17	00EP0-0107	Gummischeibe	rubber gasket	Rondelle plastique	1
18	00EP01-0100-001	Distanzhülse	jack eye bolt	Manchon en acier	1
19	4Z-0007	Zylinder	cylinder	Vérin hydraulique	2
20	9B-20	Scheibe	washer	Rondelle	8
21	9MS-20	Mutter	nut	écrou	4
22	9S-20/120S	Schraube	screw	Vis à tête	4

1.4. Gleitschuh / sliding block / Sliding block



Pos.Nr.:	Artikelnr.:	Bezeichnung:	Name:	Désignation:	EC
1	00EP1-0025	Gleitschuh	sliding block	Sliding block	2
2	9B-26/40/5	Scheibe	Washer	Rondelle	16
3	9KS-6	Klappstecker	Linch pin	Broches Linch	2

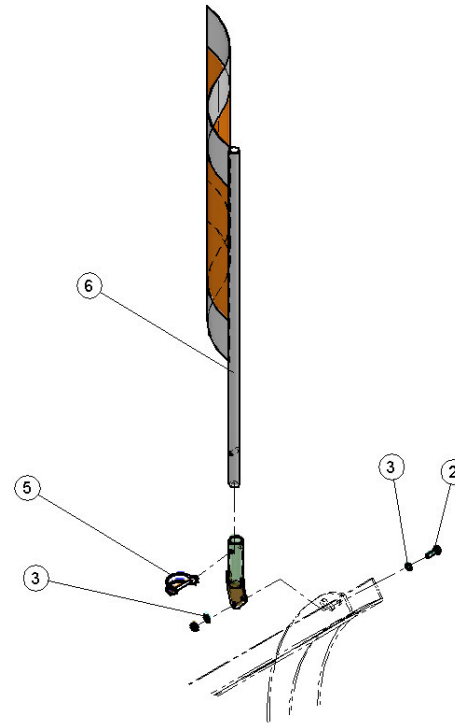
1.5. mech. Niveauegleich / adapter / Platine d'adaption



Pos.Nr.:	Artikelnr.:	Bezeichnung:	Name:	Désignation:	EC
1	00EP01-A3E-0005 *** (!)	Adapter	adapter	Platine d'adaption	1
2	00EP01-0101-001	Stützfuß	Sustainer	Base de la colonne d'acier	1
3	9KSR-6	Klappstecker	Linch pin	Broches Linch	1

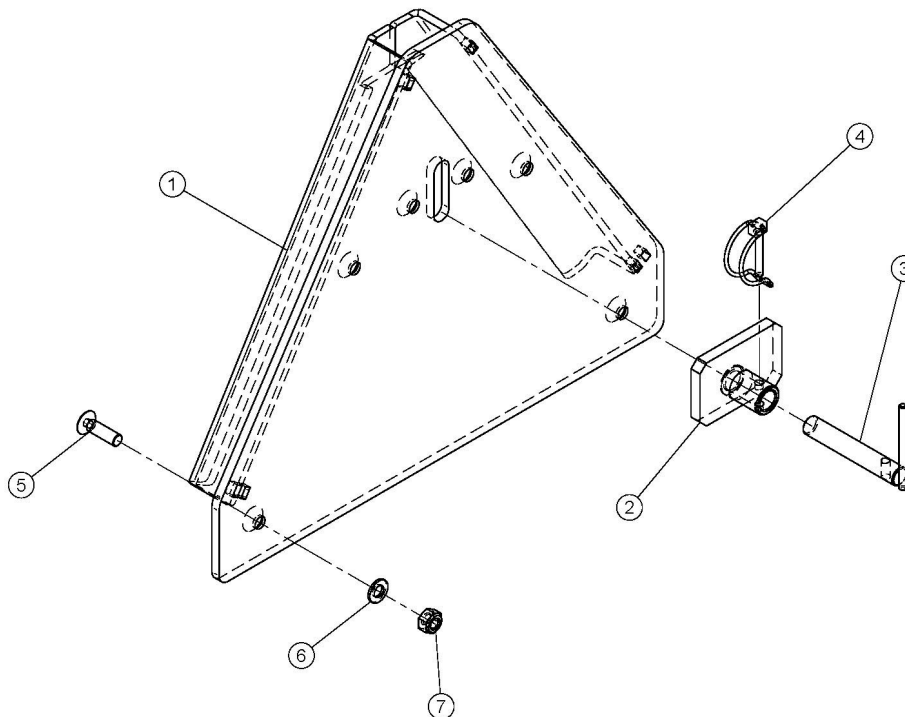
*** ist vom Trägerfahrzeug abhängig / depends on tractor / Selon le Véhicule porteur

1.6. Fahnenhalter + Warnflaggen (Sonderausstattung) / holder + flags (extra equipment) / Porte-drapeau + Drapeau (option spéciale)



Pos.Nr.:	Artikelnr.:	Bezeichnung:	Name:	Désignation:	EC
1	00EPA3-0055	Fahnenhalter	Holder	Porte-drapeau	2
2	9S-8/25	Schraube	Screw	Vis à tête	4
3	9B-8	Beilagscheibe	Washer	Rondelle	8
4	9MS-8	Mutter	Nut	écrou	4
5	9KSR-6	Rohrklappstecker	Linch pin	Broches Linch	2
6	10BE-0040	Fahne + Stiel	vane	Mât pour + Drapeau	2

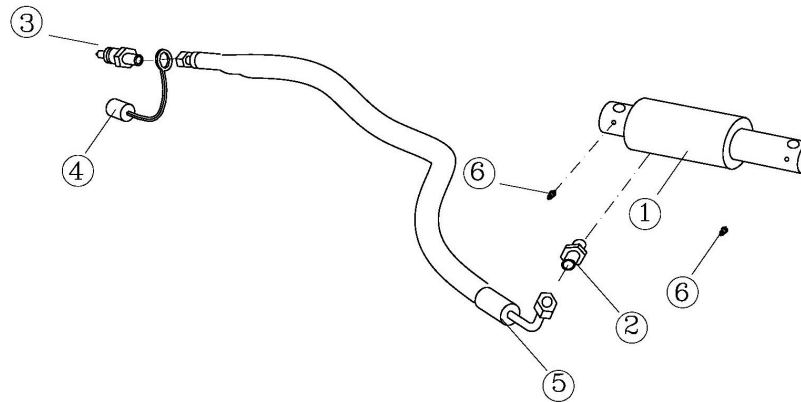
1.7. Adapterdreieck höhenverstellbar (Sonderausstattung) / triangle (extra equipment) / Triangle (option spéciale)



Pos.Nr.:	Artikelnr.:	Bezeichnung:	Name:	Désignation:	EC
1	***	Dreieck	triangle	Triangle	1
2	00EPA3-0015	Platte für Absteckbolzen	Holder	Plaque d'acier pour	1
3	00EPA3-0016	Absteckbolzen	Pin	Arbre en acier	1
4	9KSR-6	Rohrklappstecker	Linch pin	Broches Linch	1
5	9SKI-10/35	Schraube	Screw	Vis à tête	6
6	9B-10	Beilagscheibe	Washer	Rondelle	6
7	9MS-10	Mutter	nut	écrou	6

*** ist vom Trägerfahrzeug abhängig / depends on tractor / Selon le véhicule porteur

1.8. Hydraulik / hydraulic / Hydraulique



Pos.Nr.:	Artikelnr.:	Benennung	Name	Désignation:	EC
1	4Z-0007	Hydraulikzylinder	hydraulic cylinders	Vérin Hydraulique	2
1.1	4ZDS-0016	Dichtsatz für Hydraulikzylinder	repair kit for cylinders	Kit de joints pour Zylindre	2
2	4R-XGE8L3/8	Gerade Einschraubverschraubung	hydraulic fittings	Raccords Hydrauliques	2
3	4K-3S8L***	Hydraulikstecker	hydraulic connector	Hydraulique Connecteur	2
4	4K-SK3S-001***	Staubschutz Stecker	dust protection connector	Protecteur Connecteur	2
5	***	Hydraulikschlauch	hydraulic hose	Tuyau Hydraulique	2
6	10SN-0001	Schmiernippel	grease nipple	Graisseur	2

*** Diese Artikel zeigen die Universal Ausstattung. Geben Sie uns ihre Seriennummer bekannt. / This Art.No. are universal equipment . Please tell us the machine number. / Préciser à la commande le numéro de machine connue