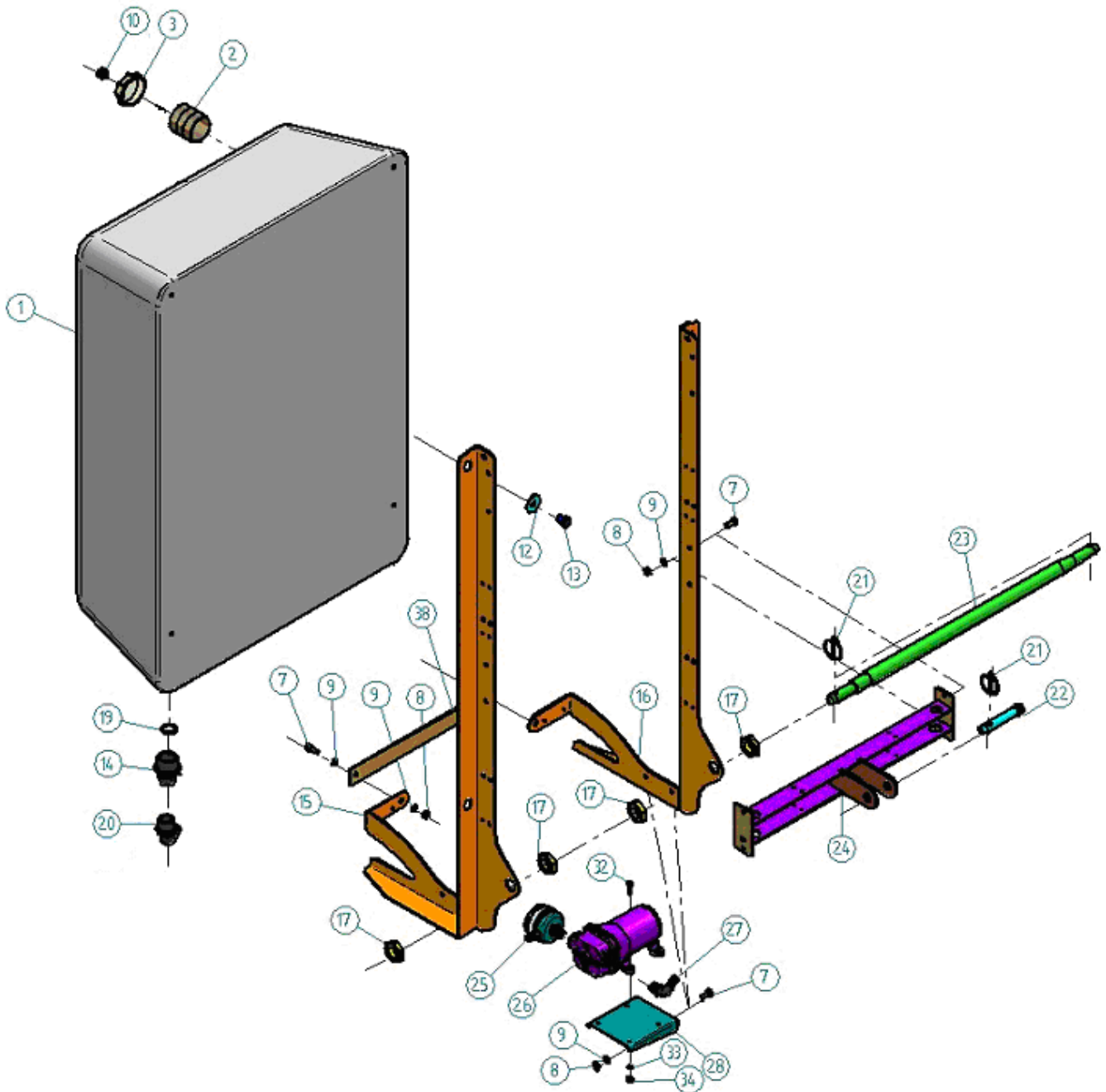


# Ersatzteilkatalog

## ECO – Wassertankträger 200 lt.

### SW-200

**1.1. Wassertankträger 200 lt. (Grundmaschine)**



Pos.Nr.:	Ersatzteil Nr.:	Benennung		
1	8T-0006	Tank		
2	2SO-0008	Einfüllstutzen		
3	10VS-0001	Schraubkappe		
7	9S-8/20	Schraube		
8	9MS-8	Mutter		
9	9B-8	Scheibe		
10	8V-0200	Entlüftungsventil		
12	9B-12/37/3	Scheibe		
13	9S-12/20	Schraube		
14	8V-0047	Doppelnippel		
15	00XF2-0018S	Rahmen - rechts		
16	00XF2-0019S	Rahmen - links		
17	9M-27-001-N	Mutter		
19	8V-0037	Dichtung		
20	8V-0025	Anschluss		
21	9KS-6	Stecker		
22	10M-0201	Bolzen		
23	00XF2-0016S	Welle		
24	00XF5-0007S	Oberlenker		
25	8P-0003	Filter		
26	8P-0001	Pumpe		
27	8P-0004	Anschluss		
28	00XF2-0017S	Pumpenhalteblech		
32	9S-6/20	Schraube		
33	9B-6	Scheibe		
34	9MS-6	Mutter		
38	00XF2-0060	Flacheisen		

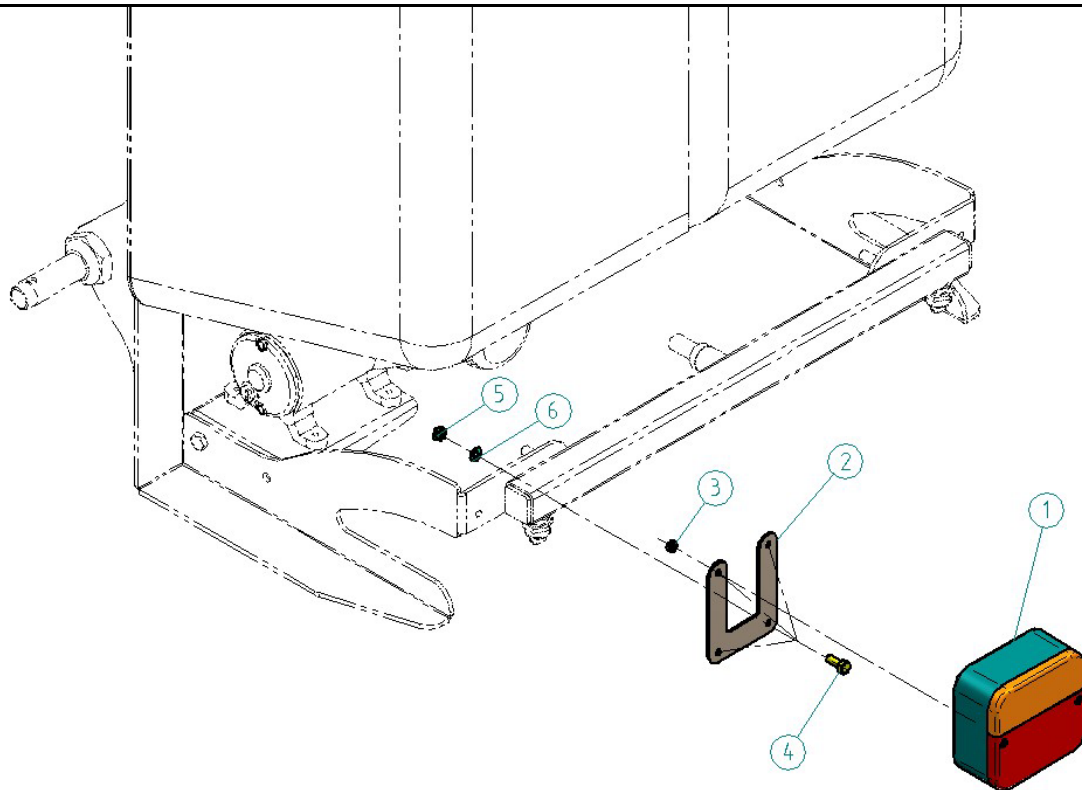
**Wasserverschlauchung:**

W1	9SSC-N17/21/7	Schlauchklemmen		
W2	8V-0039	90° Tankanschluss		
W3	8V-0036	Dichtung Tankanschluss		
W4	3S-1/2	Saugschlauch (0,3m)		
W5	3S-10/16	Druckschlauch (ca.5m)		
W6	5K-7M9	Schlauchkupplung (Muffe)		

**Elektrik:**

E1	11-0020	Leitungsschalter 2-polig		
E2	11K-0020	Kabelklemme Hülse		
E3	11K-0021	Kabelklemme Stecker		
E4	11S-0004	Stecker Zigarettenanzünder		
E5	11K-0011	Kabel Pumpe-Schalter (3,5m)		
E6	11K-0011	Kabel Schalter-Stecker (0,5m)		

## 1.2. Beleuchtungsbalken (Sonderausstattung)



Pos.Nr.:	Ersatzteil Nr.:	Benennung		
1+3	11L-0001	Kabelleuchtensatz		
2	00XF2-0011	Beleuchtungsbalkenhalter		
4	9S-6/20-N	Schraube		
5	9B-6-N	Scheibe		
6	9MS-6-N	Mutter		