

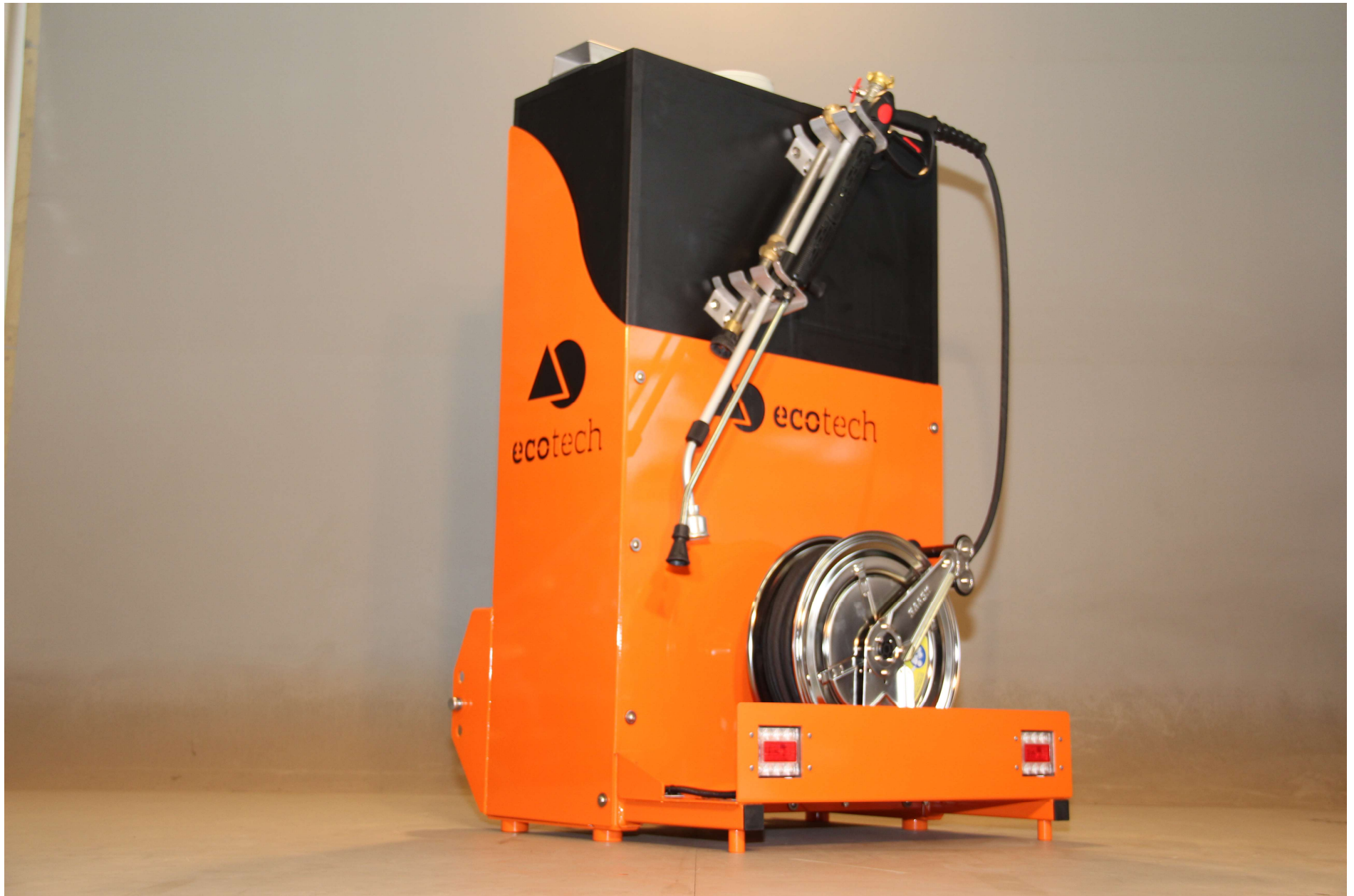
Ersatzteilkatalog

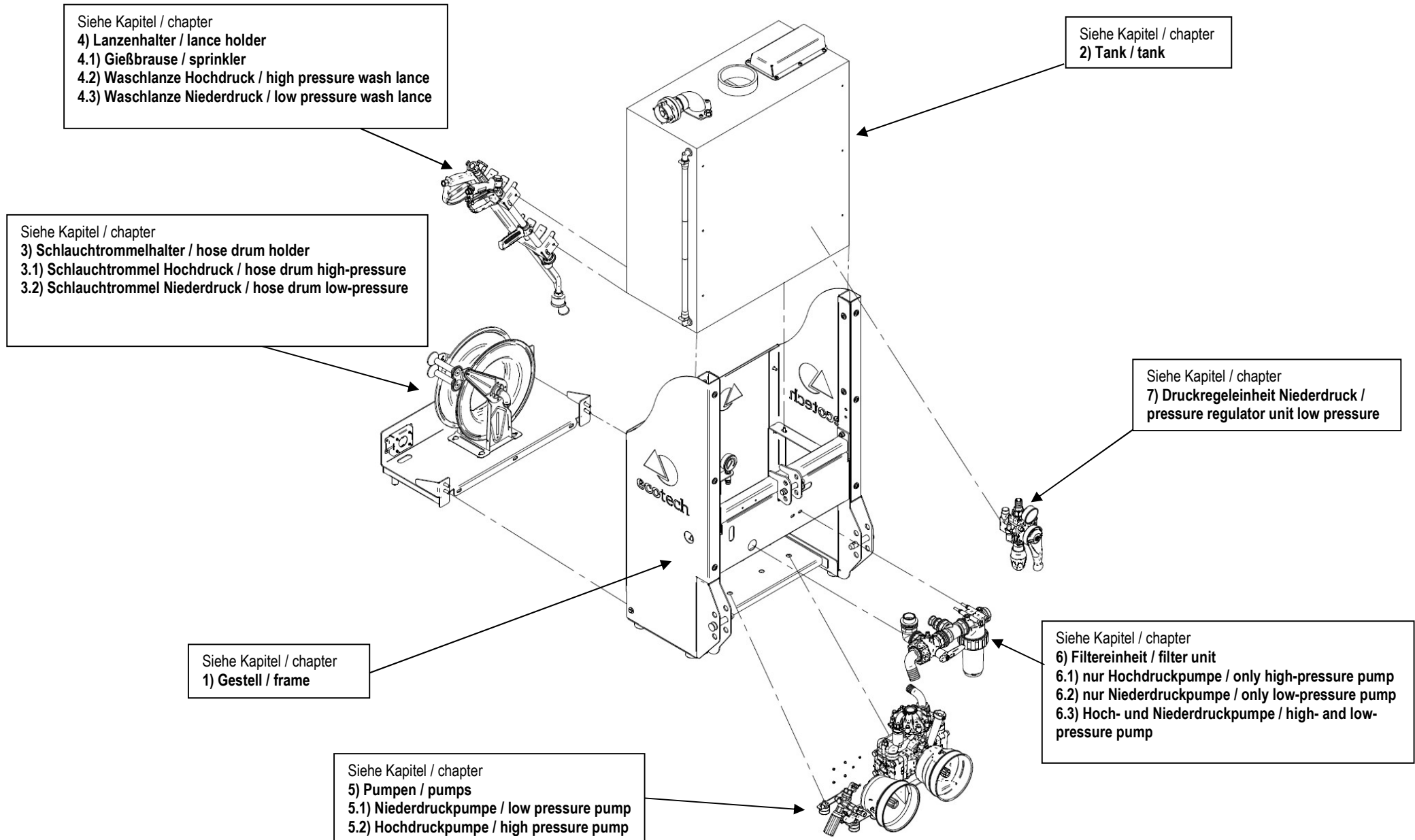
spare part book

ECO – Multiwash SWA-200

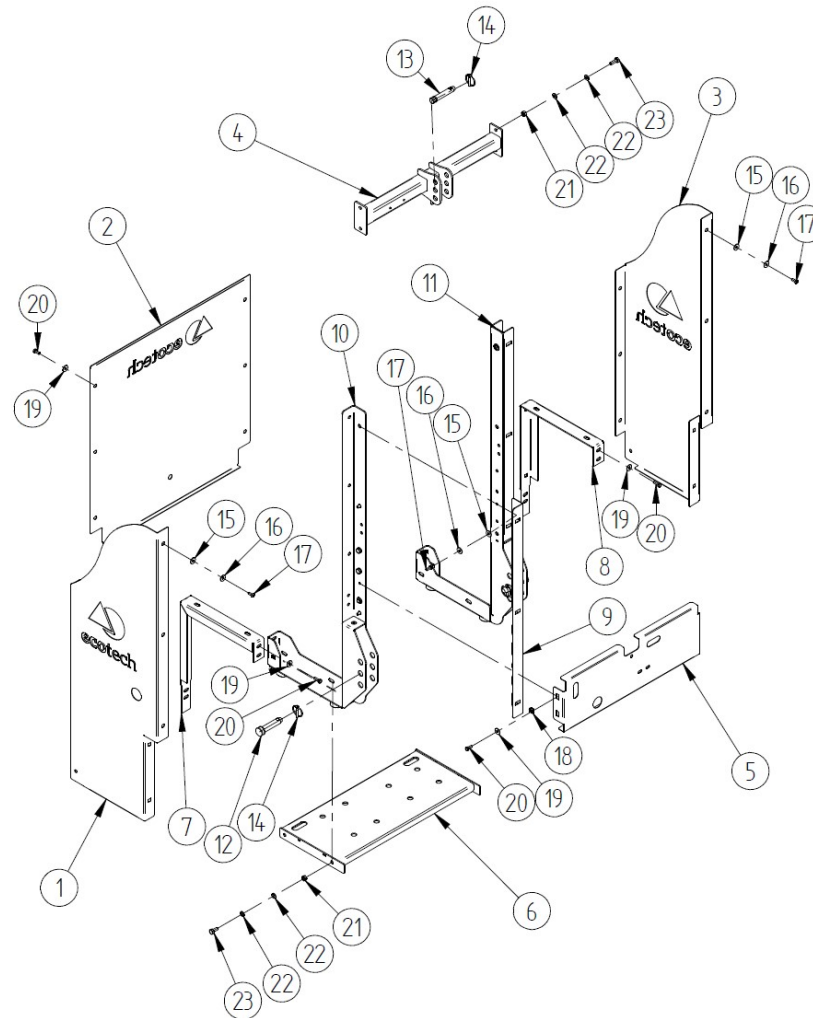
ECO – Multiwash SWA-200

Multiwash SWA-200



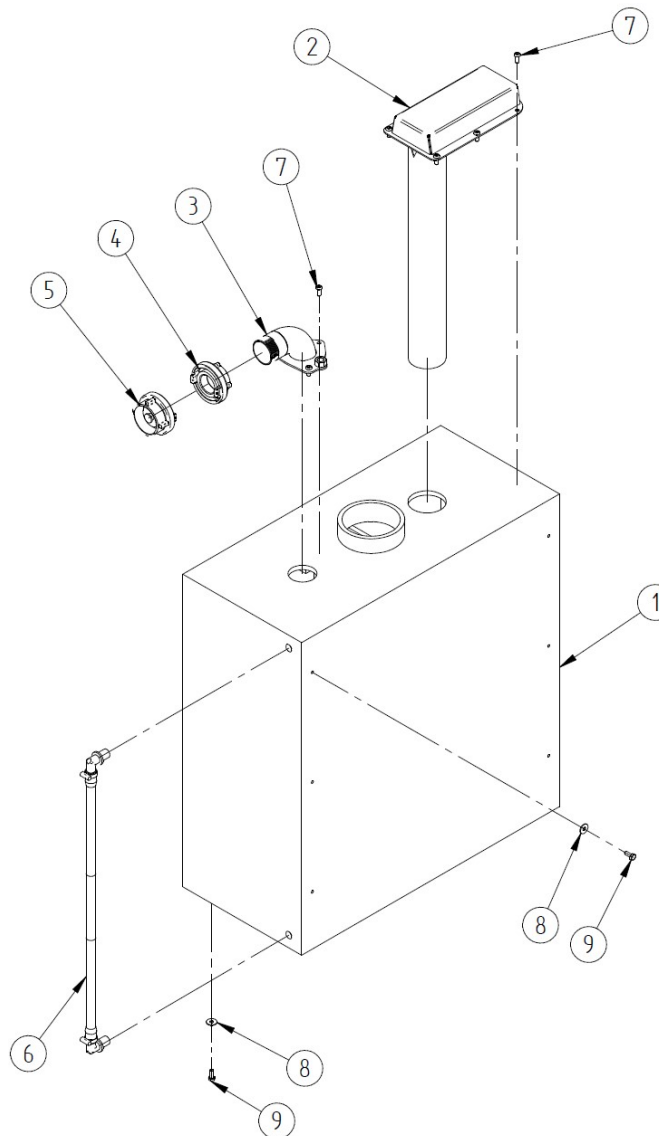


1) Gestell / frame



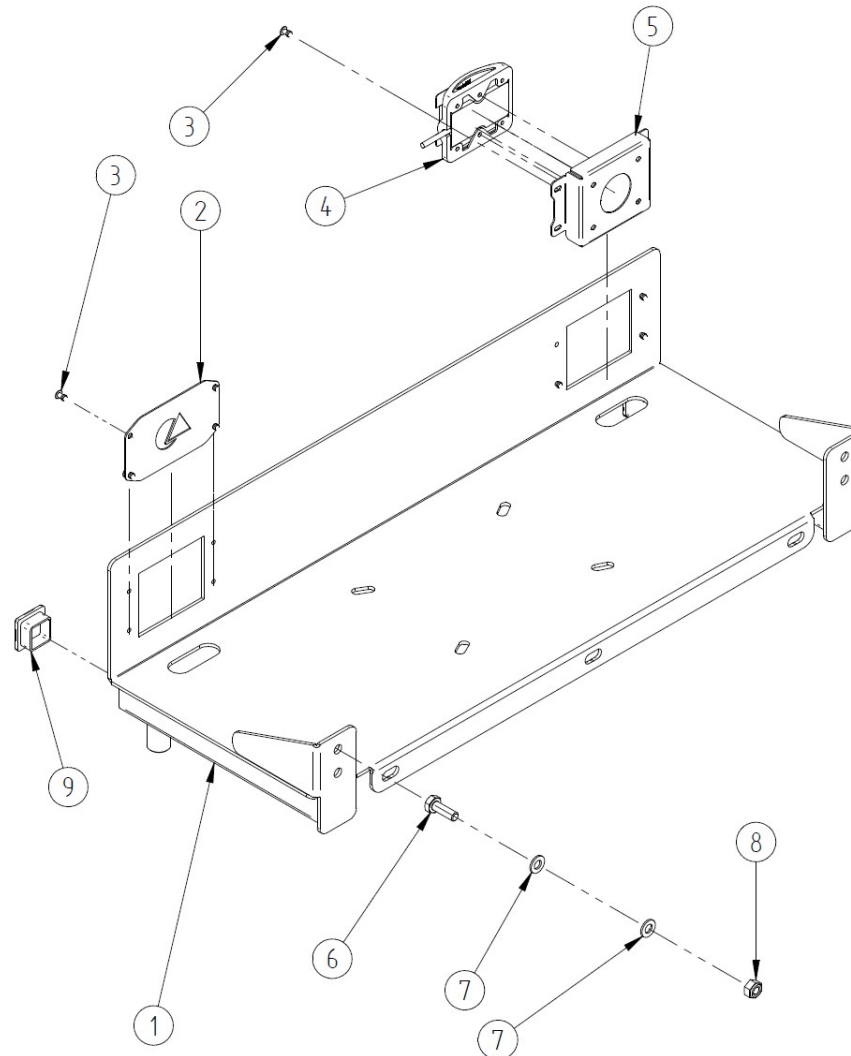
Pos.Nr.:	Artikelnr.:	Bezeichnung:	name:	EC
1	00SWA2-0009	Seitenblech rechts	metal cover right side	1
2	00SWA2-0011	Abdeckblech hinten	metal cover back side	1
3	00SWA2-0010	Seitenblech links	metal cover left side	1
4	00SWA2-0003	Oberlenker	top link	1
5	00SWA2-0012	Abdeckblech vorne	metal cover front side	1
6	00SWA2-0004	Pumpenträgerblech	pump carrier sheet metal	1
7	00SWA2-0005	Träger Tankbefestigung rechts	tank mounting right	1
8	00SWA2-0006	Träger Tankbefestigung links	tank mounting left	1
9a	00SWA2-0007	Anschraubwinkel Seitenblech rechts	screwing angle metal cover right side	1
9b	00SWA2-0008	Anschraubwinkel Seitenblech links	screwing angle metal cover left side	1
10	00SWA2-0001	Träger rechts	beam right	1
11	00SWA2-0002	Träger links	beam left	1
12	10M-0213	Unterenkerbolzen	lower link bolt	2
13	10M-0201	Oberlenkerbolzen	top link bolt	1
14	9KS-10	Splint	splint	3
15	9B-8/24/2-P	Scheibe	washer	8
16	9B-8/24/2-N	Scheibe	washer	8
17	9SL-8/20-N	Schraube	screw	8
18	9MC-8/1.8-3.2	Mutter	nut	14
19	9B-8/24/2	Scheibe	washer	26
20	9S-8/20	Schraube	screw	10
21	9MS-10	Mutter	nut	8
22	9B-10	Scheibe	washer	16
23	9S-10/30	Schraube	screw	8

2) Tank / tank



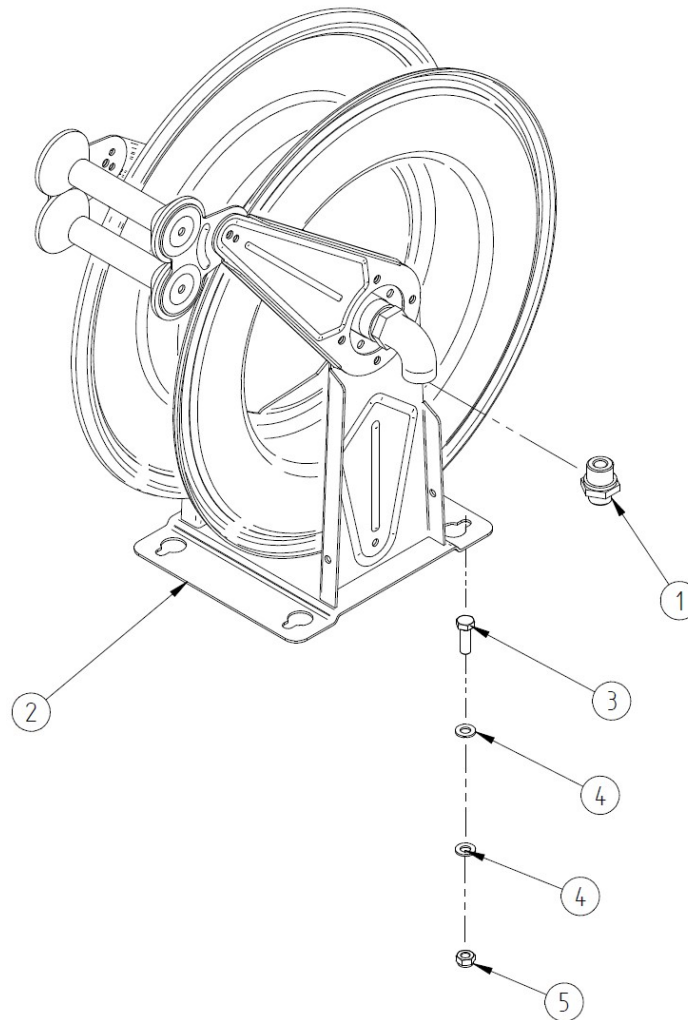
Pos.Nr.:	Artikelnr.:	Bezeichnung:	name:	EC
1	8T-0065	Tank	tank	1
2	00SWA2-0014	Überlauf	overflow	1
3	00SWA-P-0072	Tankbefüllung	tank filling	
4	8V-0009	C-Kupplung	c-coupling	1
5	8V-0010	Blindkupplung	blind coupling	1
6	8T-0102	Füllstandsanzeige	level indicator	1
7	9SL-80/20-N	Schraube	screw	9
8	9S-8/20	Schraube	screw	10
9	9B-8/24/2	Scheibe	washer	10

3) Schlauchtrommelhalter / hose drum holder



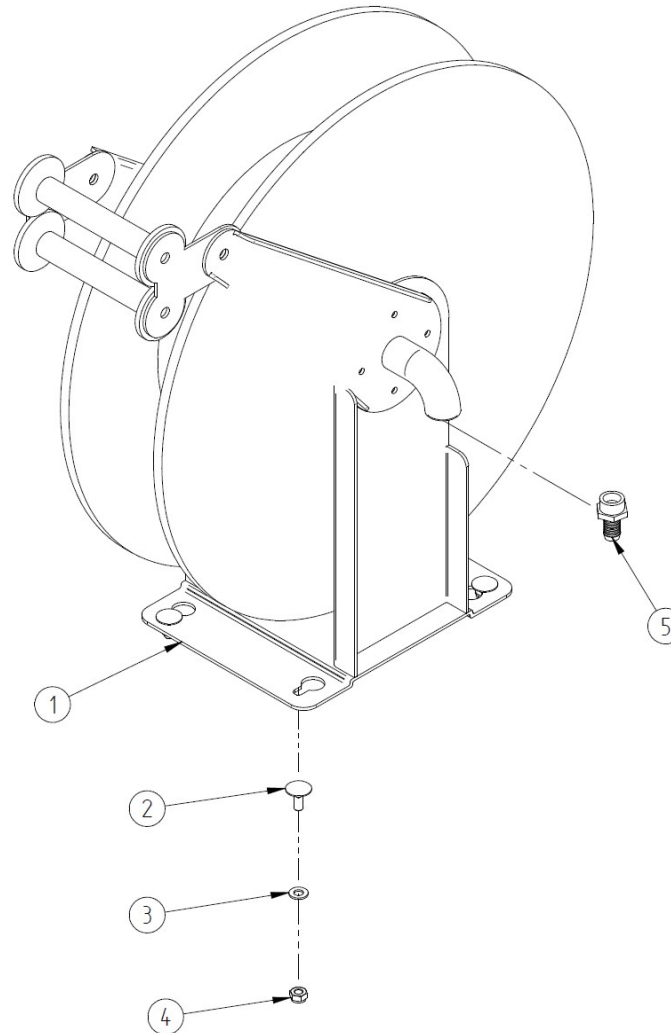
Pos.Nr.:	Artikelnr.:	Bezeichnung:	name:	EC
1	00SWA2-0015	Schlauchtrommelhalter	hose drum holder	1
2	00XFA4-0025	Deckel	cover	2
3	9N-5/10-N	Blindniete	blind rivet	16
4	11L-0002	LED Rücklicht	LED backlight	1
5	00XFA4-0020	Lichthalter	lightholder	2
6	9S-10/30	Schraube	screw	4
7	9B10	Scheibe	washer	8
8	9MS-10	Mutter	nut	4
9	10VS-40/40	Formrohrstopfen	form tube stoppers	2
10	11K-0033	Durchgangsstülpe (nicht abgebildet)	pass socket (not pictured)	2

3.1) Schlauchtrommel Hochdruck / hose drum high-pressure



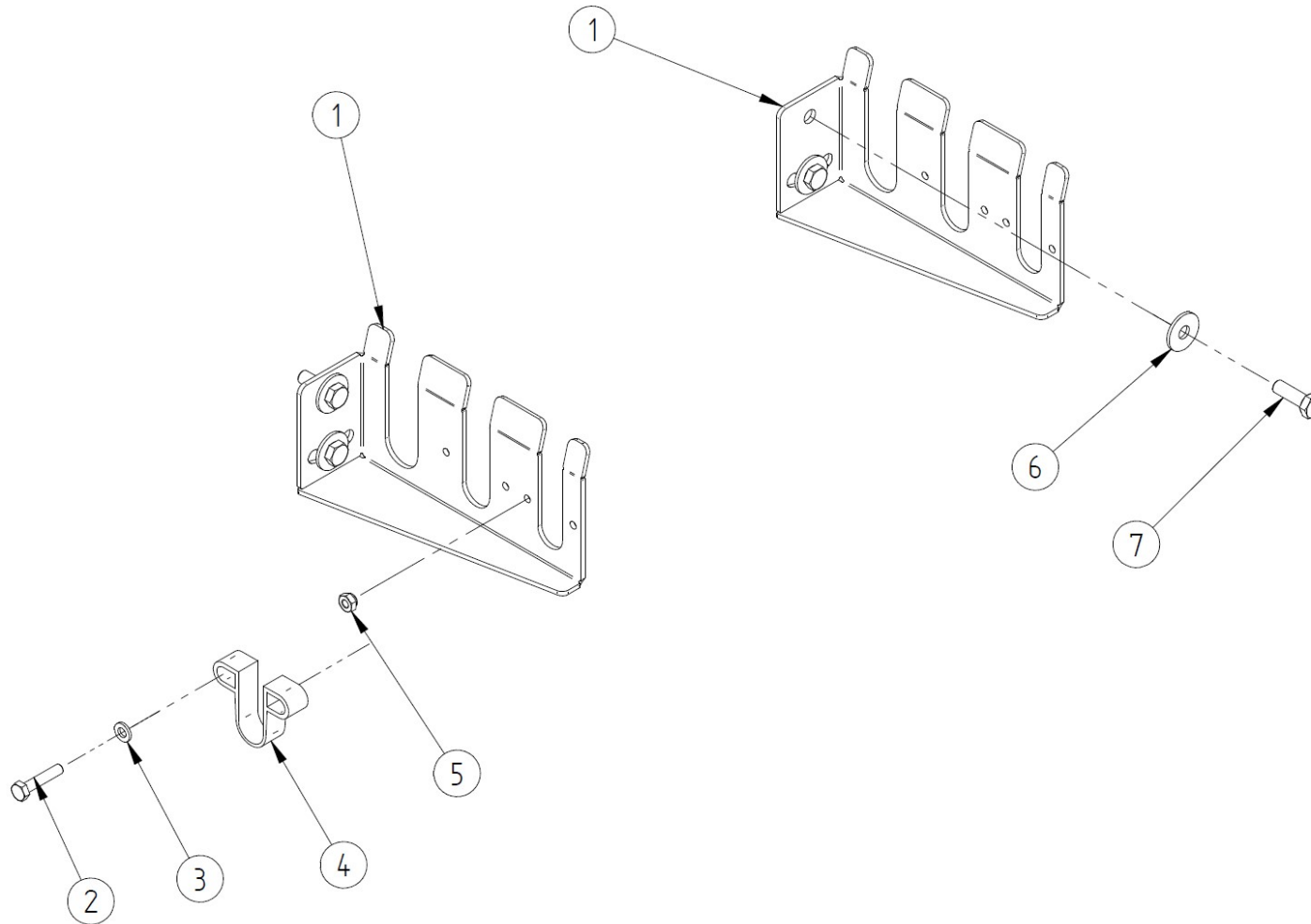
Pos.Nr.:	Artikelnr.:	Bezeichnung:	name:	EC
1	4R-XGE12L	Einschrauber	male connector	2
2	8-0006	Schlauchtrommel	hose drum	1
3	9SFR-10/25	Schraube	screw	4
4	9B-10	Scheibe	washer	4
5	9MS-10	Mutter	nut	4

3.2) Schlauchtrommel Niederdruck / hose drum low-pressure

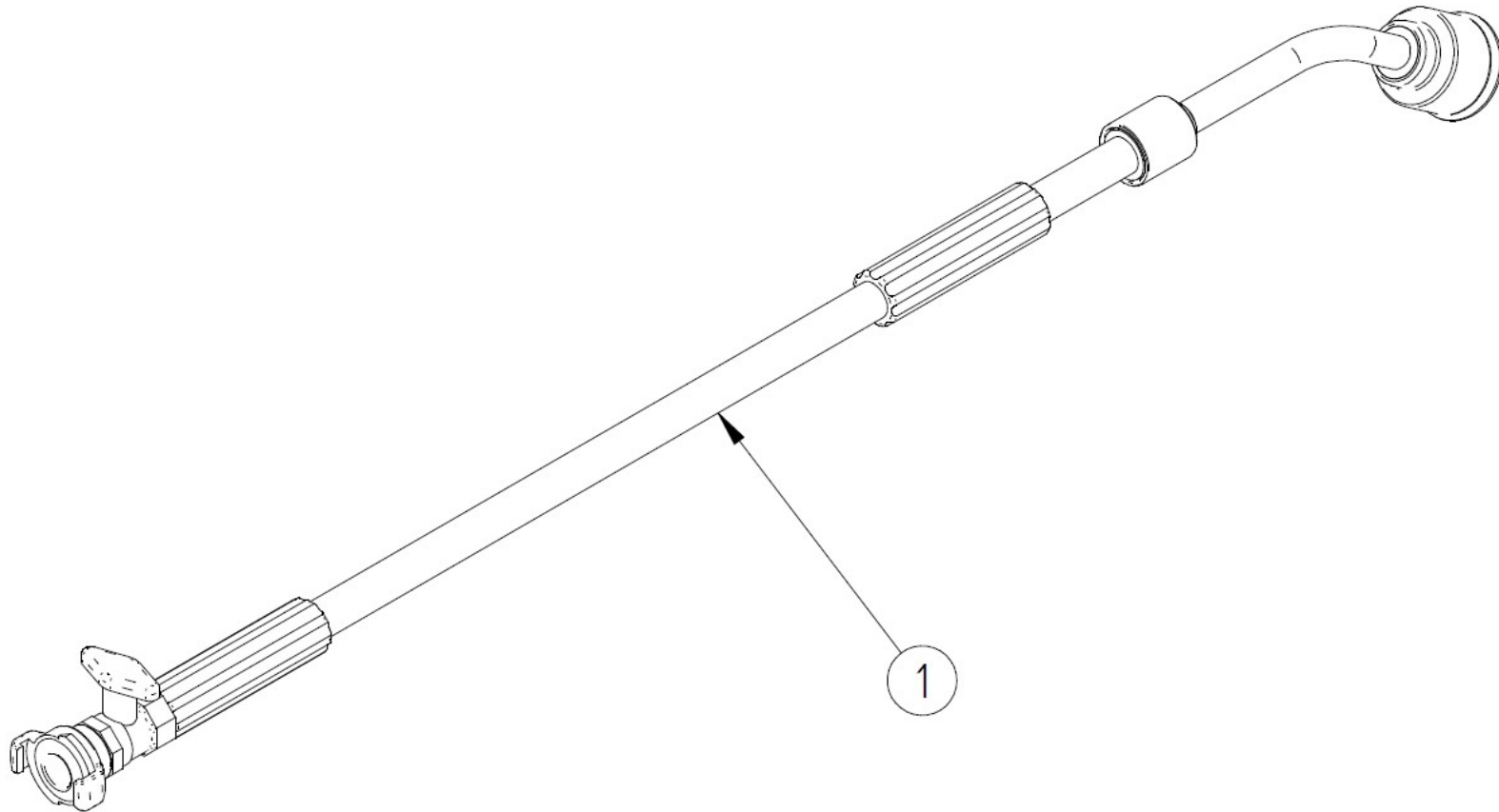


Pos.Nr.:	Artikelnr.:	Bezeichnung:	name:	EC
1	8-0007	Schlauchtrommel	hose drum	1
2	9SFR-10/25	Schraube	screw	4
3	9B-10	Scheibe	washer	4
4	9MS-10	Mutter	nut	4
5	8V-0004	Einschrauber	male connector	1
6	8V-0012	Einschrauber	male connector	1

4) Lanzenhalter / lance holder

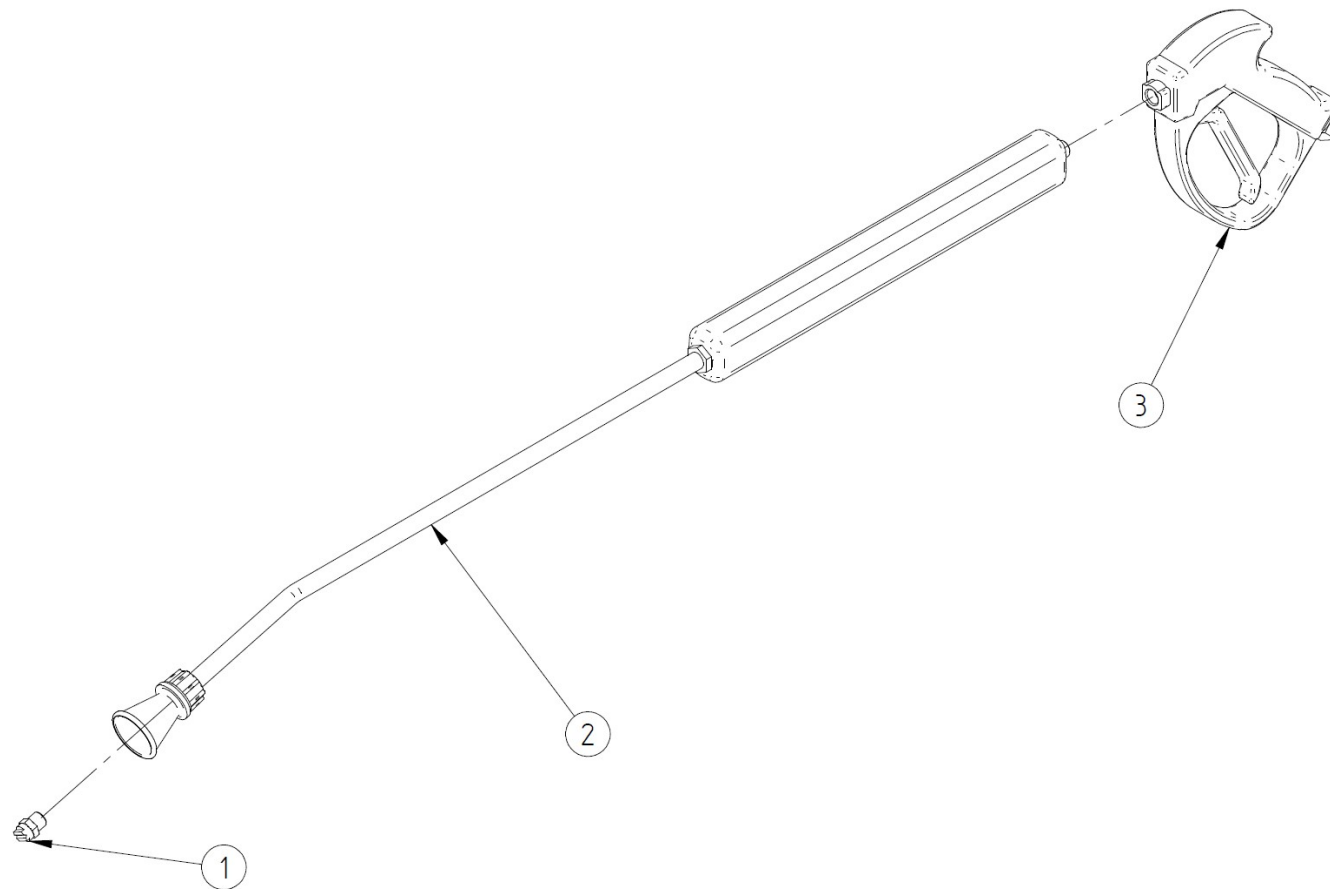


Pos.Nr.:	Artikelnr.:	Bezeichnung:	name:	EC
1	00SWA2-0016	Lanzenhalter	lance holder	2
2	9S-6/30-N	Schraube	screw	4
3	9B-6-N	Scheibe	washer	4
4	10BE-0042	Werkzeughalter	toolholder	2
5	9MS-6-N	Mutter	nut	4
6	9B-8/24/2-N	Scheibe	washer	4
7	9S-8/30-N	Schraube	screw	4

4.1) Gießbrause / sprinkler


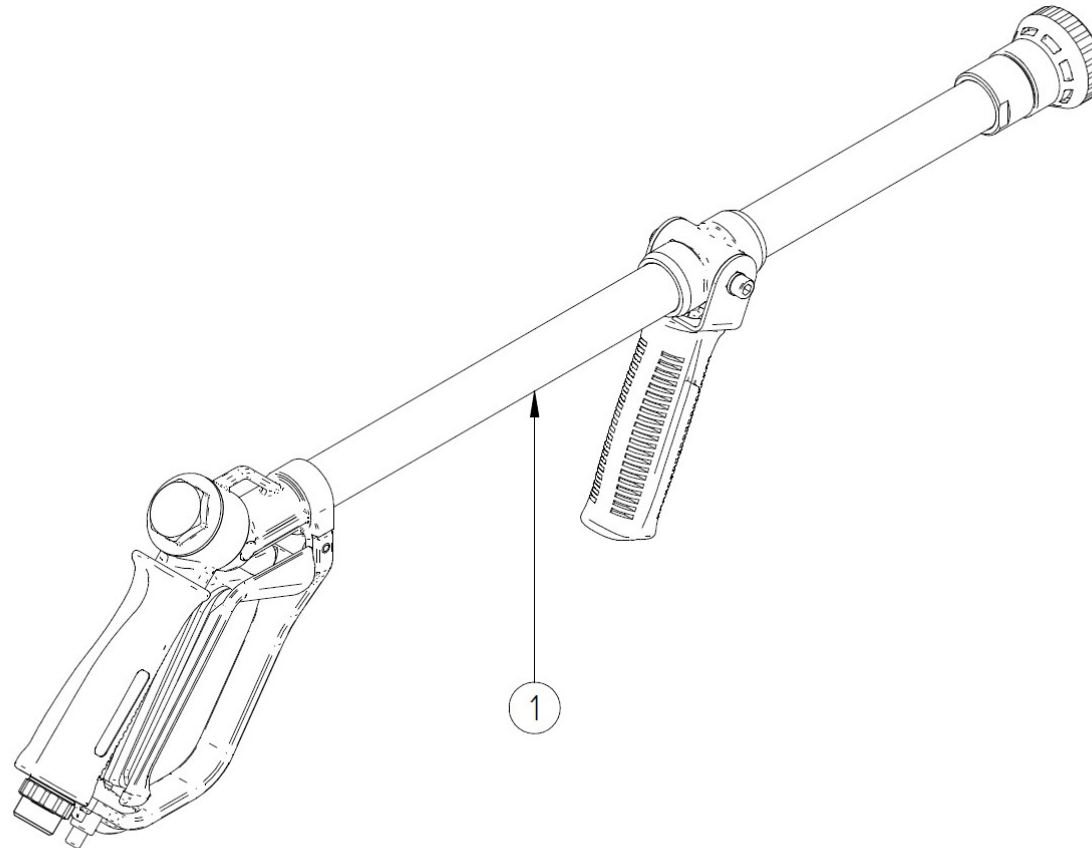
Pos.Nr.:	Artikelnr.:	Bezeichnung:	name:	EC
1	8V-0100	Gießbrause	sprinkler	1

4.2) Waschlanze Hochdruck / high pressure wash lance



Pos.Nr.:	Artikelnr.:	Bezeichnung:	name:	EC
1	8D-0115	Düse	nozzle	1
2	8V-0107	Lanze	lance	1
3	8V-0106	Pistole	pistol	1

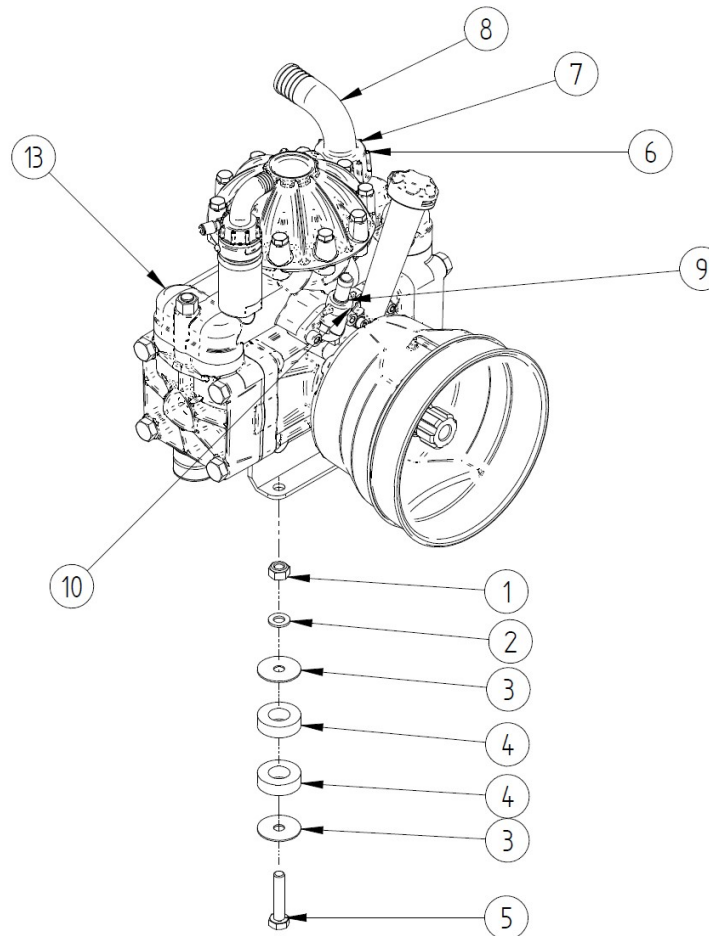
4.3) Waschlanze Niederdruck / low pressure wash lance



Pos.Nr.:	Artikelnr.:	Bezeichnung:	name:	EC
1	8V-0110	Waschlanze	wash lance	1
1b	8V-0110-0001	Düse (nicht abgebildet)	nozzle (not pictured)	1

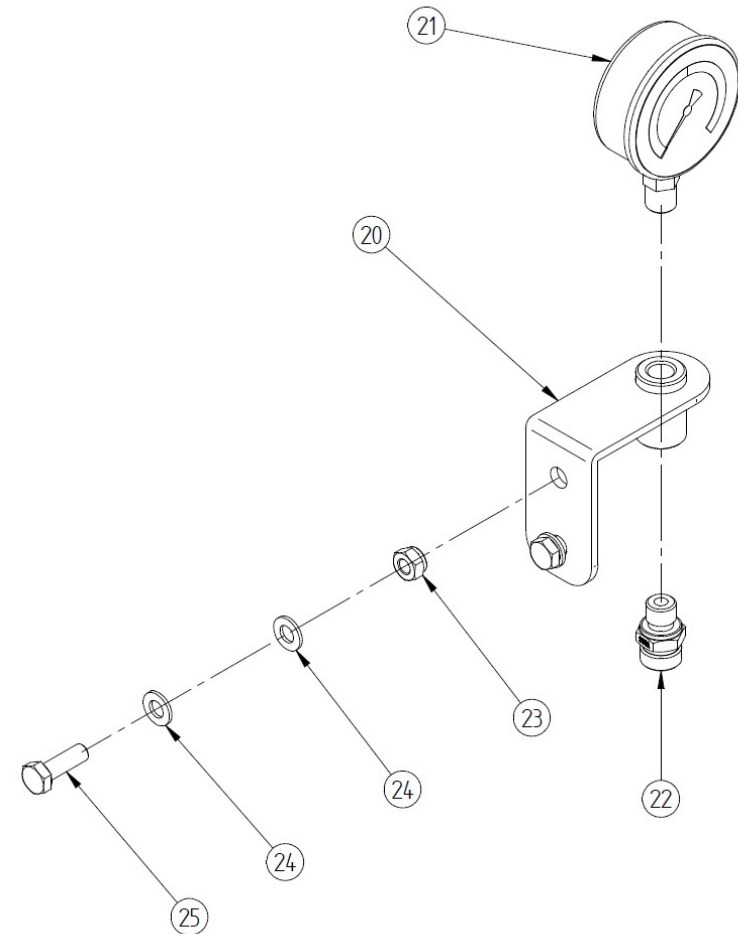
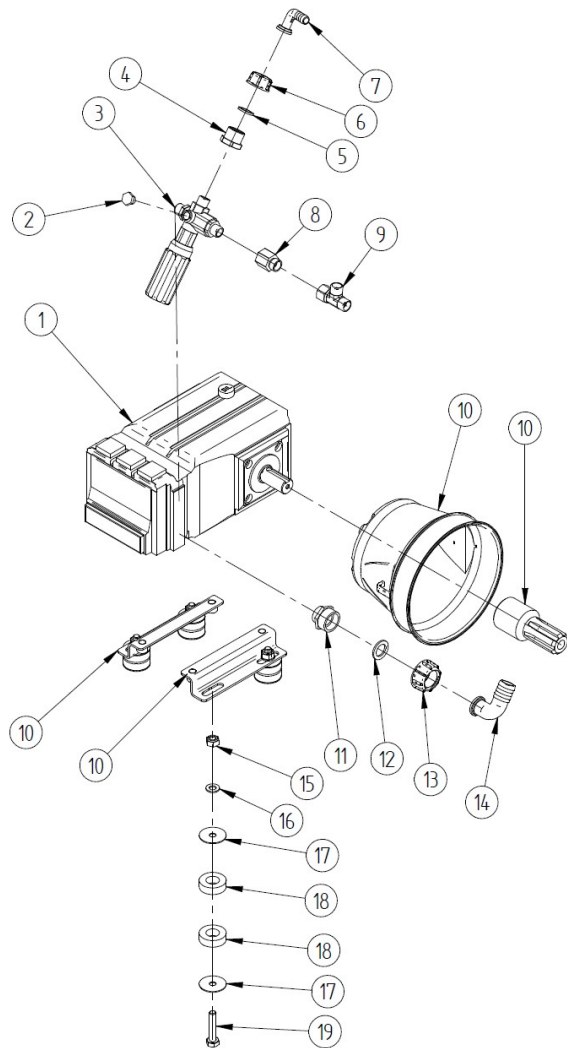
5) Pumpen / pumps

5.1) Niederdruckpumpe / low pressure pump



Pos.Nr.:	Artikelnr.:	Bezeichnung:	name:	EC
1	9MS-10	Mutter	nut	4
2	9B-10	Scheibe	washer	4
3	9B-10/40/1.5-N	Scheibe	washer	8
4	00EP0-0102	Gummischeibe	rubber disc	8
5	9S-10/50	Schraube	screw	4
6	8V-0022-002	Mutter	nut	1
7	8V-0022-003	Dichtung	seal	1
8	8V-0027-002	Tülle	spout	1
9	8V-0041	Reduzierung	reduction	1
10	8V-A19-1IG-90	Armatur	fitting	1

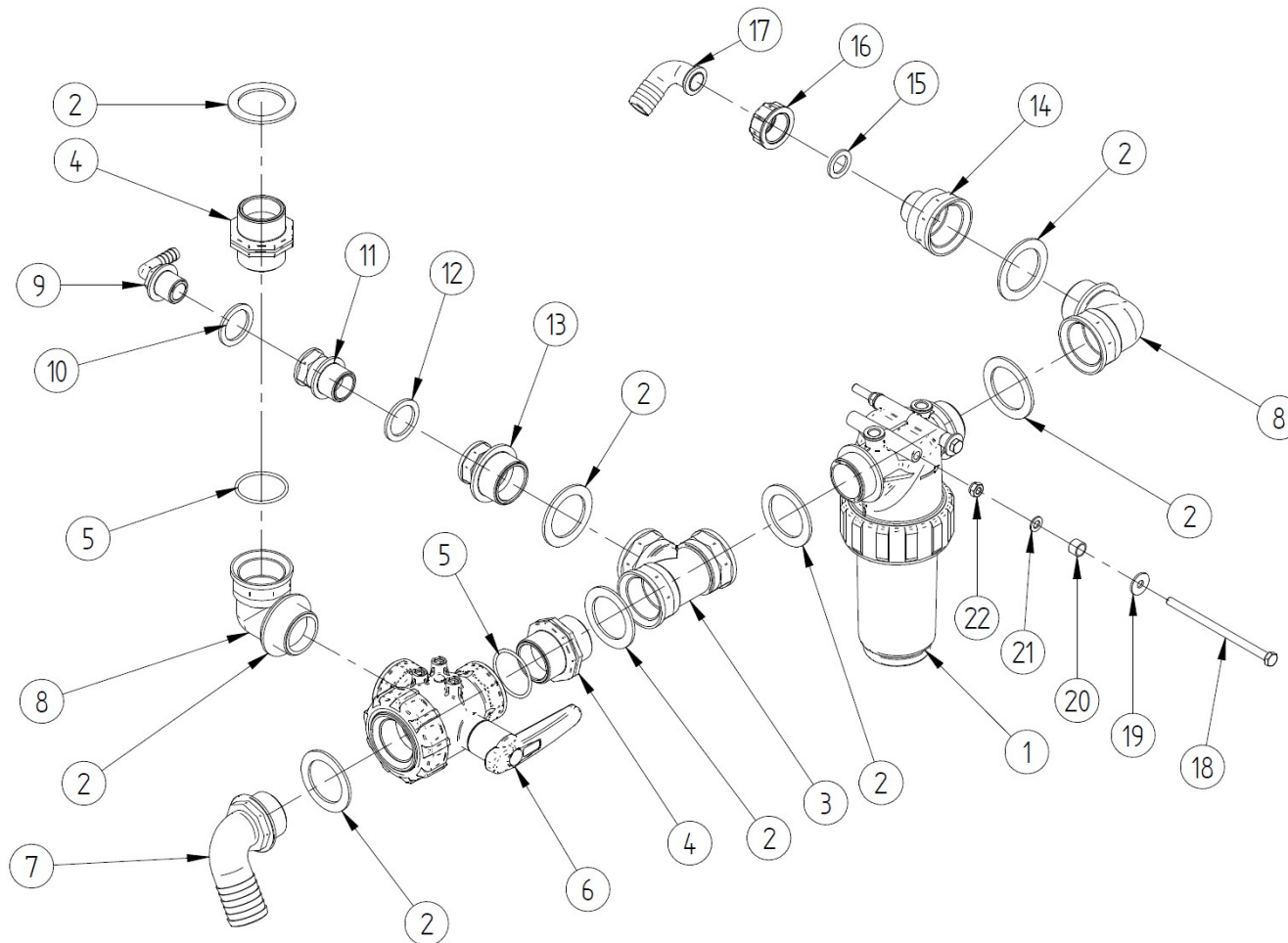
5.2) Hochdruckpumpe / high pressure pump



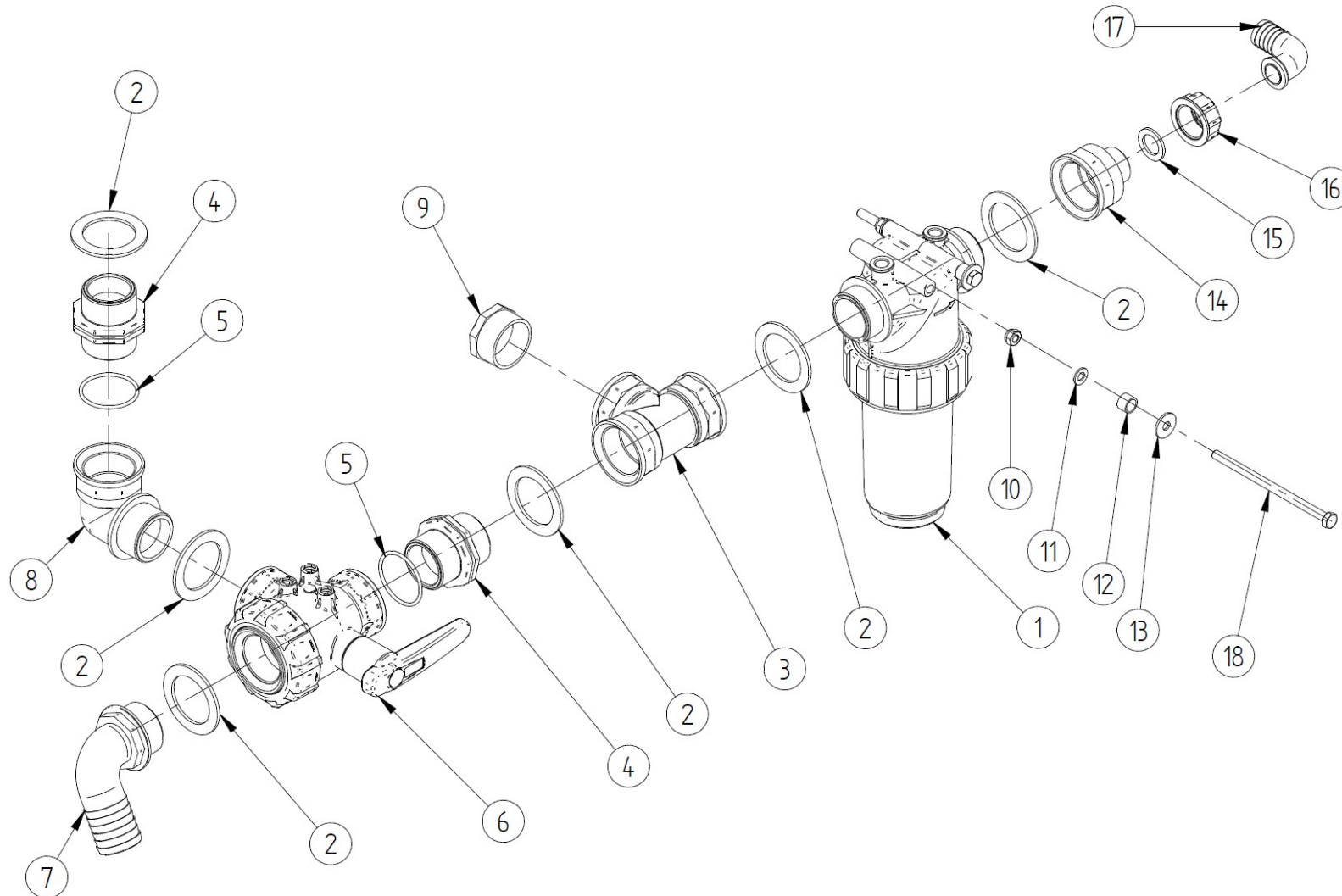
Pos.Nr.:	Artikelnr.:	Bezeichnung:	name:	EC
1	8P-0019	Hochdruckpumpe	high-pressure pump	1
2	8V-0147-001	Verschlussschraube	screw	2
3	8V-0147	Druckregler	pressure regulator	1
4	8R-MRA34112	Reduzierung	reduction	1
5	8V-0021-003	Dichtung	seal	1
6	8V-0021-002	Mutter	nut	1
7	8V-0025-001	Tülle	spout	1
8	8V-0120	Einschrauber	male connector	1
9	4R-XEVL12L	Anschlussstutzen	connector	1
10	8P-0019-001	Zusatzkit	additional kit	1
11	8V-0124	Einschrauber	male connector	1
12	8V-0022-003	Dichtung	seal	1
13	8V-0022-002	Mutter	nut	1
14	8V-0027-002	Tülle	spout	1
15	9MS-10	Mutter	nut	4
16	9B-10	Scheibe	washer	4
17	9B-10/40/1.5-N	Scheibe	washer	8
18	00EP0-0102	Gummscheibe	rubber disc	8
19	9S-10/50	Schraube	screw	4
20	00XFA2-0018	Manometerhalter	manometerholder	1
21	8V-0143	Manometer	manometer	1
22	8V-0126	Einschrauber	male connector	1
23	9MS-8	Mutter	nut	2
24	9B-8	Scheibe	washer	4
25	9S-8/25	Schraube	screw	2

6) Filtereinheit / filter unit

6.1) nur Hochdruckpumpe / only high-pressure pump

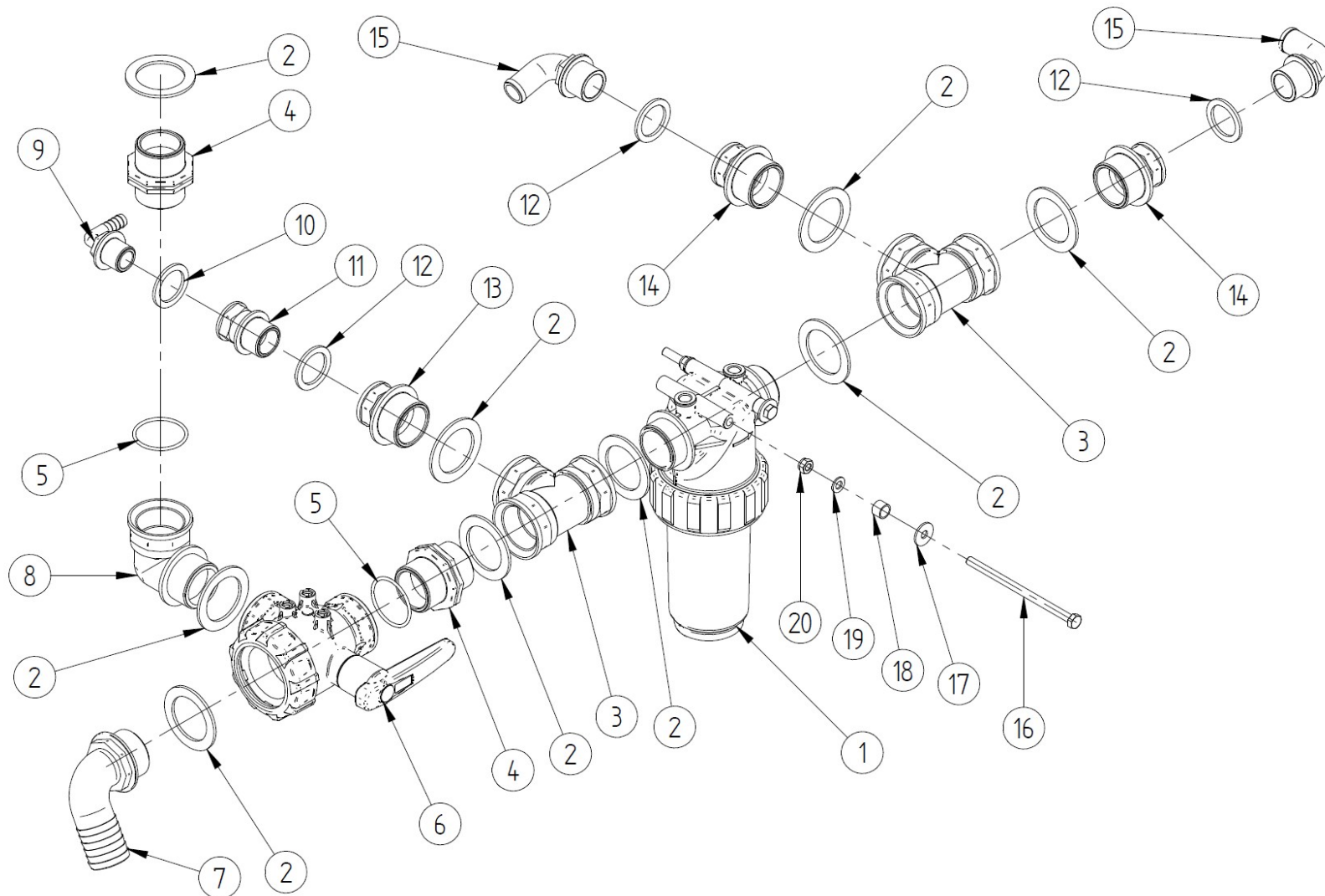


Pos.Nr.:	Artikelnr.:	Bezeichnung:	name:	EC
1	8P-0014	Filter	filter	1
2	8V-D-F-112	Flachdichtung	flat seal	8
3	8R-KTI112	T-Stück	t-piece	1
4	8R-KDN112	Doppelnippel	double nipple	2
5	8V-D-O-112	O-Ring	o-ring	2
6	8V-K3W-112-0004	Kugelhahn	ball valve	1
7	8V-A40-112AG-90	Tülle	spout	1
8	8R-KBAI112	Bogen	bow	2
9	8V-A13-3/4AG-90	Tülle	spout	1
10	8V-0037	Dichtung	seal	1
11	8V-R1AG-3/4IG	Reduzierung	reduction	1
12	8V-0038	Dichtung	seal	1
13	8V-R11/2AG-1IG	Reduzierung	reduction	1
14	8V-R11/2IG-1AG	Reduzierung	reduction	1
15	8V-0022-003	Dichtung	seal	1
16	8V-0022-002	Mutter	nut	1
17	8V-0027-002	Tülle	spout	1
18	9S-8/120S-N	Schraube	screw	2
19	9B-8/24/2-N	Scheibe	washer	2
20	00SWA2-0017	Distanzbuchse	spacer sleeve	2
21	9B-8-N	Scheibe	washer	2
22	9MS-8-N	Mutter	nut	2

6.2) nur Niederdruckpumpe / only low-pressure pump


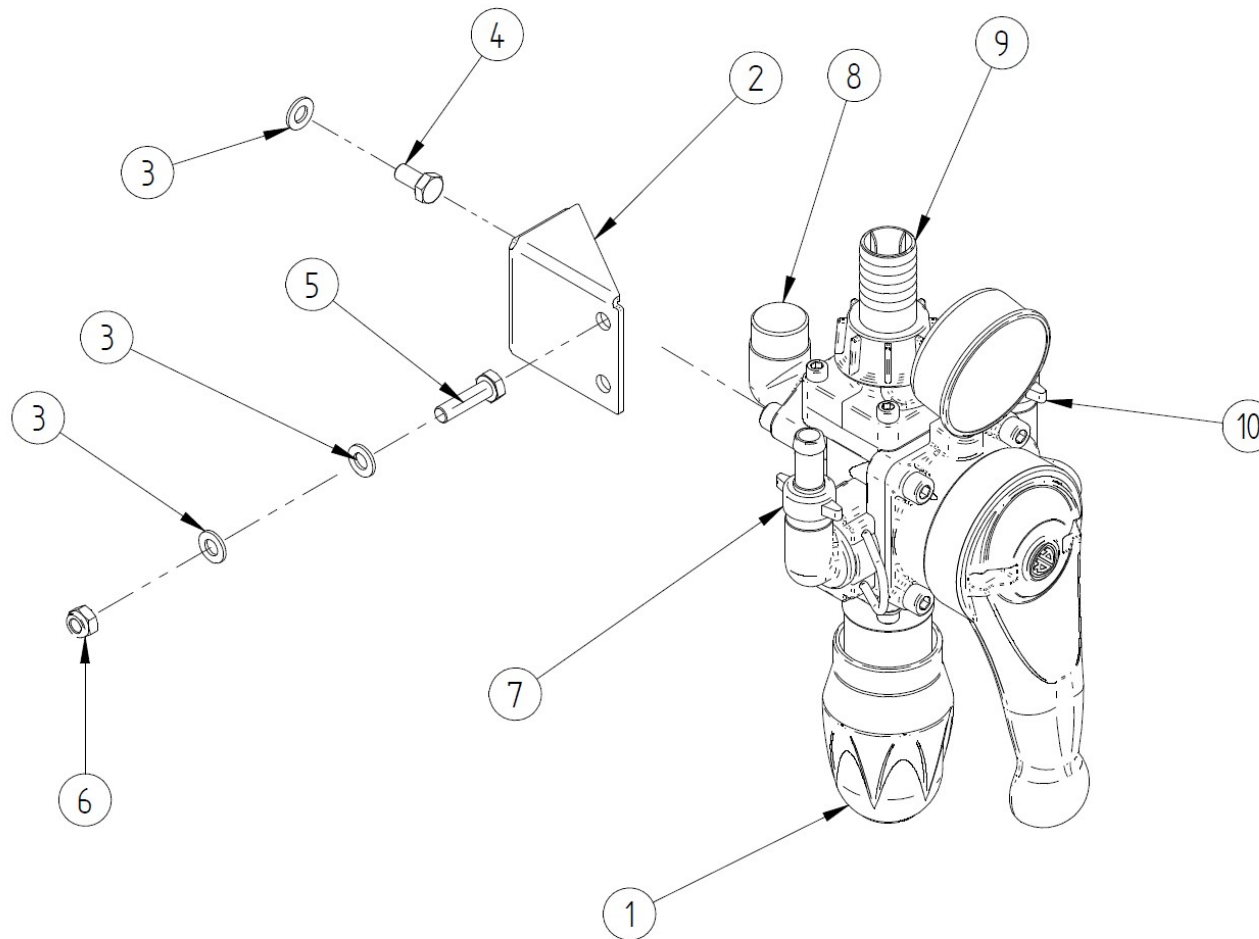
Pos.Nr.:	Artikelnr.:	Bezeichnung:	name:	EC
1	8P-0014	Filter	filter	1
2	8V-D-F-114	Flachdichtung	flat seal	6
3	8R-KTI112	T-Stück	t-piece	1
4	8R-KDN112	Doppelnippel	double nipple	2
5	8V-D-O-112	O-Ring	o-ring	2
6	8V-K3W-112-0004	Kugelhahn	ball valve	1
7	8V-A40-112AG-90	Tülle	spout	1
8	8R-KBAI112	Bogen	bow	1
9	8R-NVKA112	Verschlusskappe	closing cap	1
10	9MS-8-N	Mutter	nut	2
11	9B-8-N	Scheibe	washer	2
12	00SWA2-0017	Distanzbuchse	spacer sleeve	2
13	9B-8/24/2-N	Scheibe	washer	2
14	8V-R11/2IG-1AG	Reduzierung	reduction	1
15	8V-0022-003	Dichtung	seal	1
16	8V-0022-002	Mutter	nut	1
17	8V-0027-002	Tülle	spout	1
18	9S-8/120S-N	Schraube	screw	1

6.3) Hoch- und Niederdruckpumpe / high- and low-pressure pump



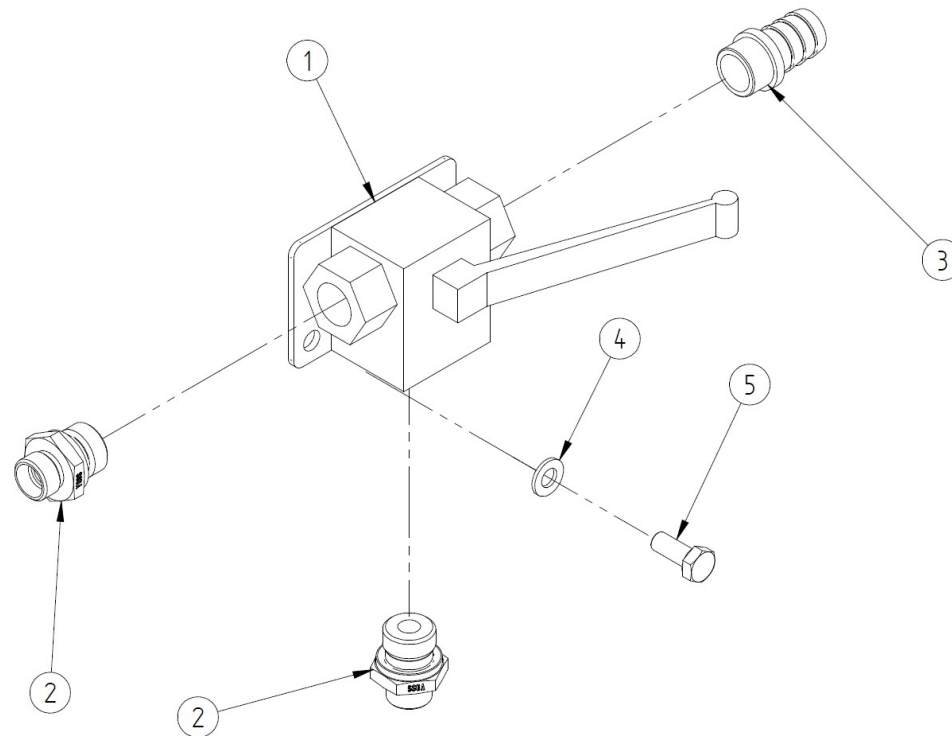
Pos.Nr.:	Artikelnr.:	Bezeichnung:	name:	EC
1	8P-0014	Filter	filter	1
2	8V-D-F-114	Flachdichtung	flat seal	9
3	8R-KTI112	T-Stück	t-piece	2
4	8R-KDN112	Doppelnippel	double nipple	2
5	8V-D-O-112	O-Ring	o-ring	2
6	8V-K3W-112-0004	Kugelhahn	ball valve	1
7	8V-A40-112AG-90	Tülle	spout	1
8	8R-KBAI112	Bogen	bow	1
9	8V-A13-3/4AG-90	Tülle	spout	1
10	8V-0037	Dichtung	seal	1
11	8V-R1AG-3/4IG	Reduzierung	reduction	1
12	8V-0038	Dichtung	seal	3
13	8V-R11/2AG-1IG	Reduzierung	reduction	1
14	8V-R11/2AG-1IG	Reduzierung	reduction	2
15	8V-0087	Tülle	spout	2
16	9S-8/120S-N	Schraube	screw	2
17	9B-8/24/2-N	Scheibe	washer	2
18	00SWA2-0017	Distanzbuchse	spacer sleeve	2
19	9B-8-N	Scheibe	washer	2
20	9MS-8	Mutter	nut	2

7) Druckregleinheit Niederdruck / pressure regulator unit low pressure



Pos.Nr.:	Artikelnr.:	Bezeichnung:	name:	EC
1	8V-V-0001	Druckregler	pressure regulator	1
2	00SWA2-0013	Halter	holder	1
3	9B-8	Scheibe	washer	6
4	9S-8/16	Schraube	screw	2
5	9S-8/30	Schraube	screw	2
6	9MS-8	Mutter	nut	2
7	8R-MT13i12	Tülle	spout	1
8	8V-R1AG-34IG-ME	Reduzierung	reduction	1
8a	8V-A19-1IG-90	Tülle	spout	1
9	8R-MT25I	Tülle	spout	1
10	8R-VVKI12	Verschlusskappe	closing cap	1

8) Umschaltventil / reversing valve



Pos.Nr.:	Artikelnr.:	Bezeichnung:	name:	EC
1	00SWA-P-0064	Umschaltventil	reversing valve	1
2	4R-XGE12L/1/2	Einschrauber	male connector	2
3	8R-MT20A12	Tülle	spout	1
4	9B-8-N	Scheibe	washer	2
5	9SL-8/20-N	Schraube	screw	2

Fragen richten Sie an Ihren Fachhändler oder direkt an uns. Wir sind erreichbar unter:



**Eco Technologies Planungs-
Entwicklungs- und HandelsgesmbH**

A-8403 Lebring, Philipsstraße 46

Tel. +43/3182/4420-0, Fax +43/3182/4420-17

e-mail: ecotech@ecotech.at, <http://www.ecotech.at>

Managementsystem
zertifiziert nach

